



600 P

Ventanas



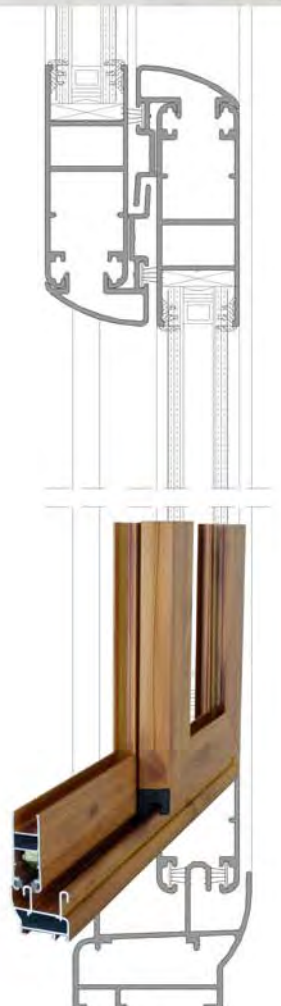
La consideramos la ventana de toda la vida.

Este tipo de ventanas ha sido instalado en mercado español durante años.

Es el más recomendable para pequeños espacios como pasillos y baños, adaptándose a todo tipo de huecos.

Perfiles con la calidad ALUMARTE y unos niveles de presupuesto muy ajustados.

Respecto a colores, ALUMARTE ofrece más de 400 colores para perfiles interiores y exteriores entre lacados, anodizados y lacados madera.





600 CR

Ventanas



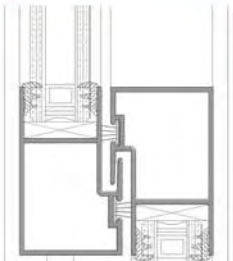
La consideramos la ventana de toda la vida.

Este tipo de ventanas ha sido instalado en mercado español durante años.

Es el más recomendable para pequeños espacios como pasillos y baños, adaptándose a todo tipo de huecos.

Perfiles con la calidad ALUMARTE y unos niveles de presupuesto muy ajustados.

Respecto a colores, ALUMARTE ofrece más de 400 colores para perfiles interiores y exteriores entre lacados, anodizados y lacados madera.



TRANSMITANCIA

$U_H (W/m^2) = 3,4$

Para ventana 1,20 x 1,20 m. Dos hojas

Vidrio 4/6/4 bajo emisivo $U_{H,V} (W/m^2K) = 2,6$

$U_{H,M} (W/m^2K) = 5,7$

ZONAS DE CUMPLIMIENTO DEL CTE

A B C D E

En función de la transmitancia del vidrio

CATEGORÍAS ALCANZADAS EN BANCO DE ENSAYOS

Permeabilidad al aire

(UNE-EN 1026:2000): Clase 3

Estanqueidad al agua

(UNE-EN 1027:2000): Clase 7A

Resistencia al viento

(UNE-EN 12211:2000): Clase C3

Ensayo de referencia ventana 1,20 x 1,20 m. Dos hojas

AISLAMIENTO ACÚSTICO

Máximo acristalamiento: 16 mm.

Máximo aislamiento acústico $R_w = 26$ dBA

Ejemplo de acristalamiento acústico según vidrio:

Vidrio	Reducción	Nivel acústico
6/6/4	$R_w (C;Ctr) =$	26 (-1;-2) dBA

Cálculos realizados según norma UNE-EN 14351-1:2006

ACABADOS

Lacado colores (ral, moteados y rugosos)

Lacado imitación madera

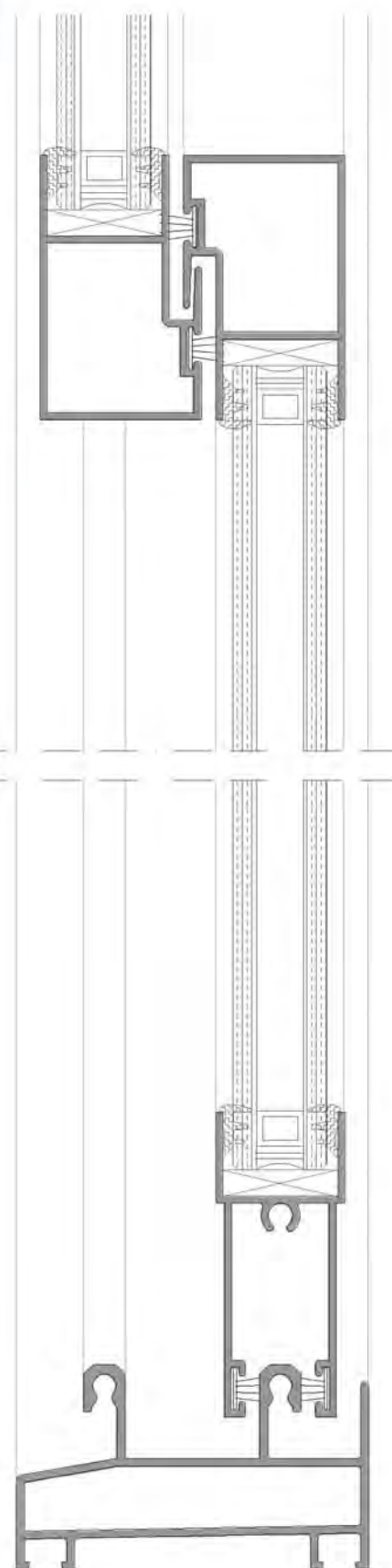
Lacado antibacteriano

Anodizado

SECCIONES

ESPESOR PERFILERÍA

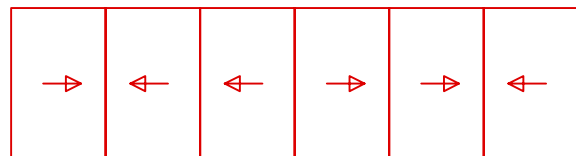
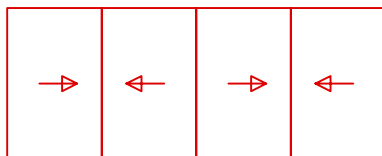
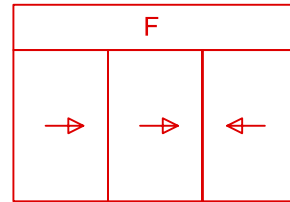
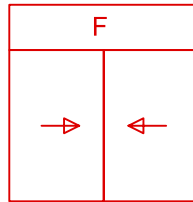
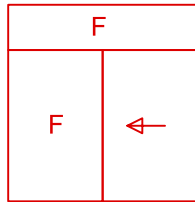
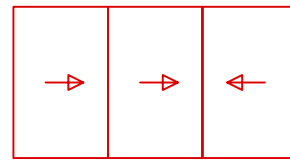
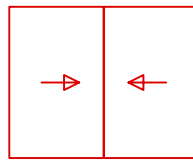
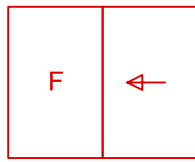
Marco	60 mm	Ventana	1,25 mm
Hoja	22 mm		



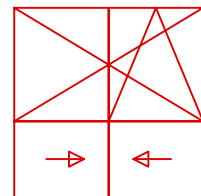
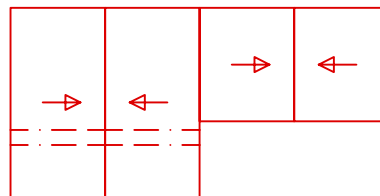
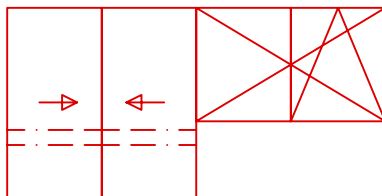
REF/COLOR	9010	BR	PL	8017	6005	3004	PINO NUDO LISO	TEKA OSCURO LISO	SAPELY LISO	EMBERO RUGOSO
640	*	*	*	X	X	X	*	*	X	X
642	*	*	*	X	X	X	*	*	X	X
643	*	*	*	X	X	X	*	*	X	X
648	*	*	*	X	X	X	*	*	X	X
644	*	*	*	X	X	X	*	*	X	X
645	*	*	*	X	X	X	*	*	X	X
649	*	*	*	X	X	X	*	*	X	X
601	*	*	*	X	X	X	*	*	X	X
602	*	*	*	X	X	X	*	*	X	X
603	*	*	*	X	X	X	*	*	X	X
604	*	*	*	X	X	X	*	*	X	X
605	*	*	*	X	X	X	*	*	X	X
606	*	*	*	X	X	X	*	*	X	X
612	*	*	*	X	X	X	*	*	X	X
609	*	*	*	X	X	X	*	*	X	X
624	*	*	*	X	X	X	*	*	X	X
625	*	*	*	X	X	X	*	*	X	X
626	*	*	*	X	X	X	*	*	X	X
629	*	*	*	X	X	X	*	*	X	X
630	*	*	*	X	X	X	*	*	X	X
611	*	*	*	X	X	X	*	*	X	X

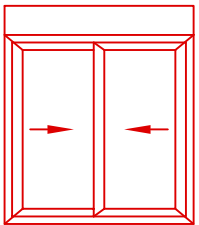
*	MATERIAL EN STOCK
X	MATERIAL BAJO PEDIDO

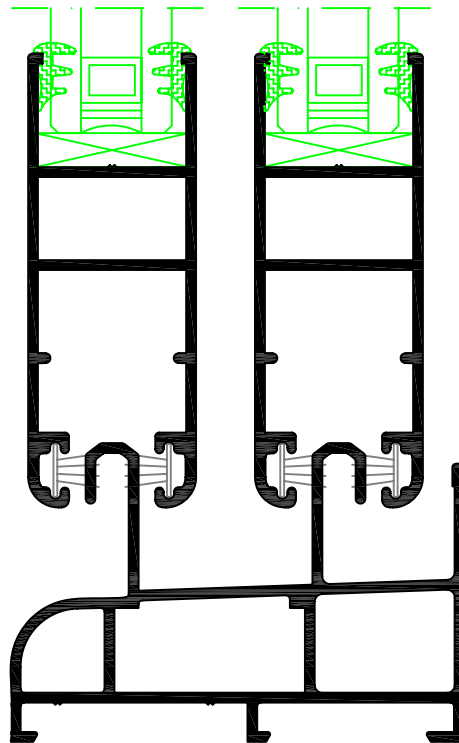
HOJAS CORREDERAS Y FIJOS



BALCONERAS - PUERTAS BANDERAS

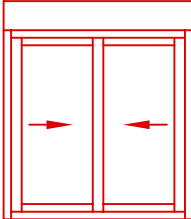


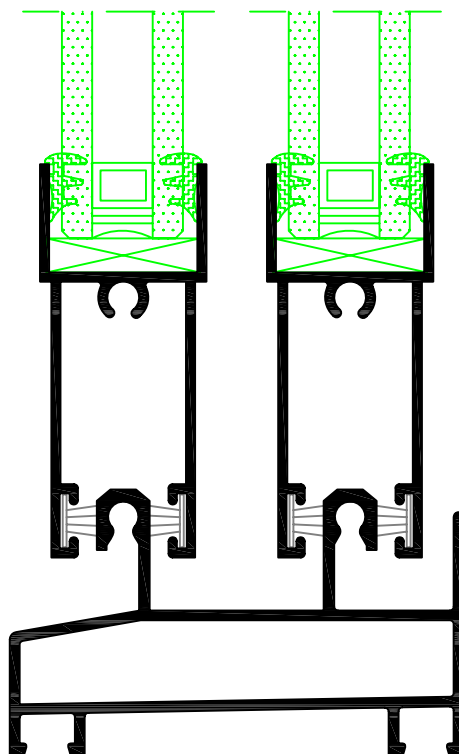
VENTANA CORREDERA SERIE 600P	TIPO DE ENSAYO	RESULTADO		
		VENTANA + CAJÓN	VENTANA	CAJÓN
 1230 x 1635	Permeabilidad al Aire	2		3
	Estanqueidad al Agua	5A		E1200
	Resistencia a la carga de Viento	C2		3000 Pa
	Prestaciones Acústicas		26 (-1,-1)	24 (-2,-4)
	Transmitancia Térmica	4.29	4.40	2.5
	Soporte de carga	--	---	---



La sección aquí representada es solo la muestra de una tipología dentro de las múltiples variantes.

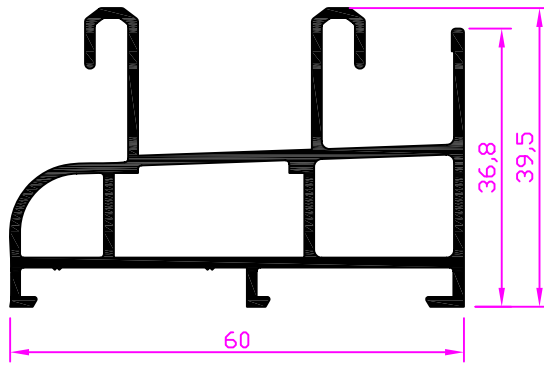


VENTANA CORREDERA SERIE 600CR	TIPO DE ENSAYO	RESULTADO		
		VENTANA + CAJÓN	VENTANA	CAJÓN
 1230 x 1635	Permeabilidad al Aire	3		3
	Estanqueidad al Agua	4A		E1200
	Resistencia a la carga de Viento	C1		3000 Pa
	Prestaciones Acústicas		26 (-1,-1)	24 (-2,-4)
	Transmitancia Térmica	4.14	4.24	2.5
	Soporte de carga	---	---	---

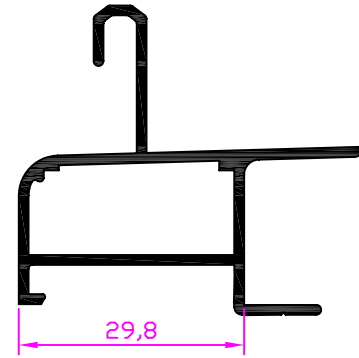


La sección aquí representada es solo la muestra de una tipología dentro de las múltiples variantes.

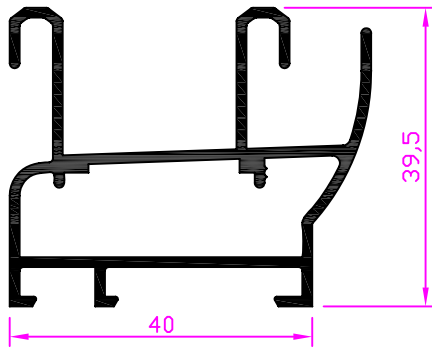




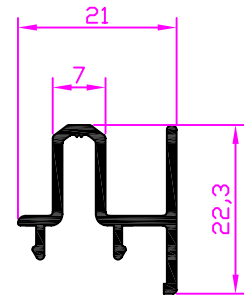
640
Marco perimetral



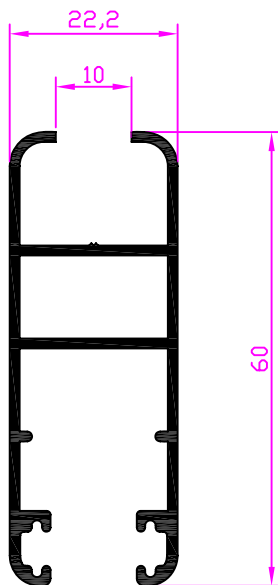
643
Suplemento marco



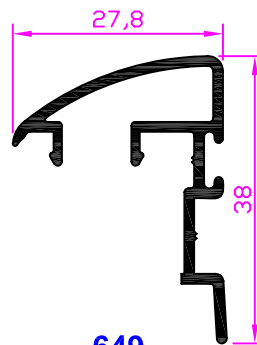
642
Marco curvo perimetral



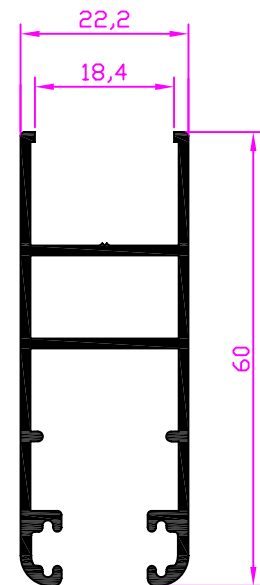
648
Cruce 4 hojas



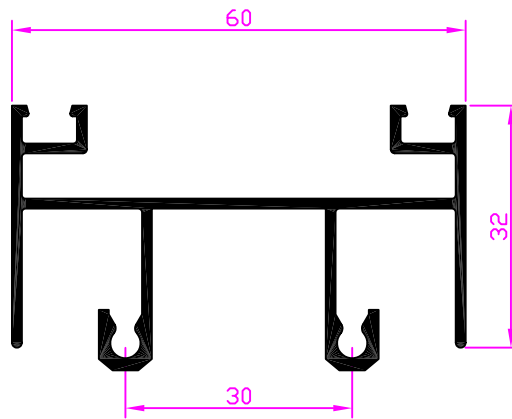
644
Hoja H 10



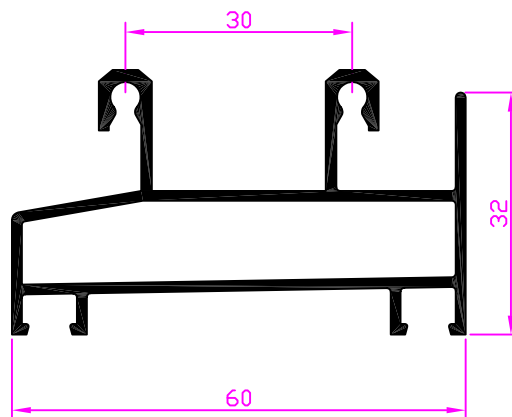
649
Cruce Eliptico



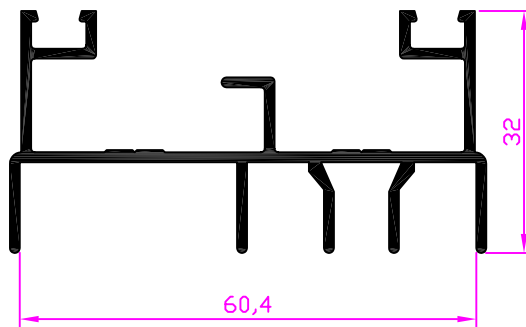
645
Hoja H 18



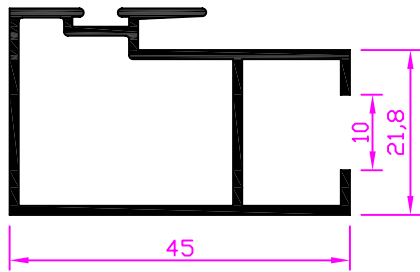
601
Marco Superior



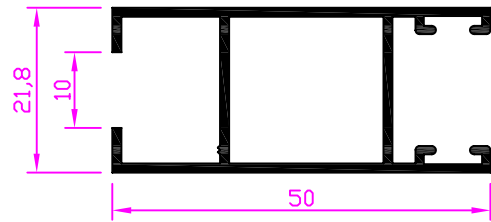
602
Marco Inferior



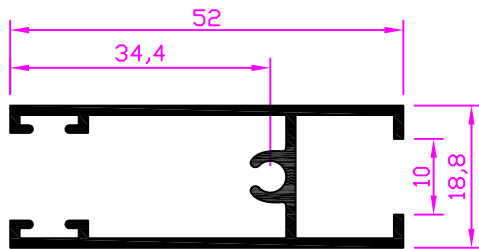
603
Marco Lateral



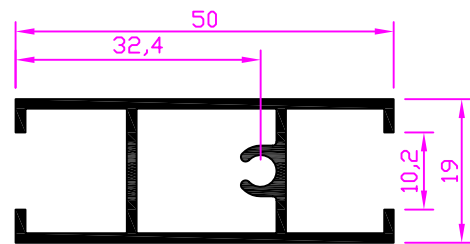
605
 Hoja Central



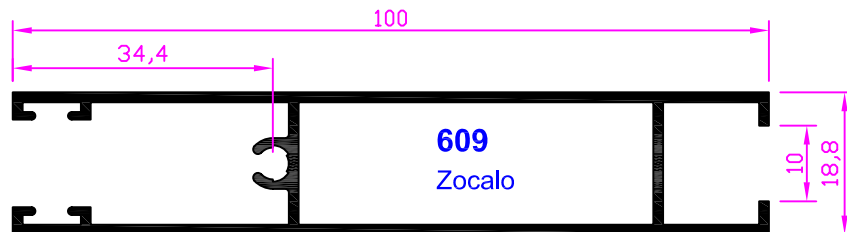
604
 Hoja Lateral



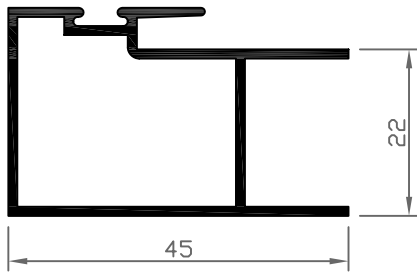
606
 Hoja Ruleta



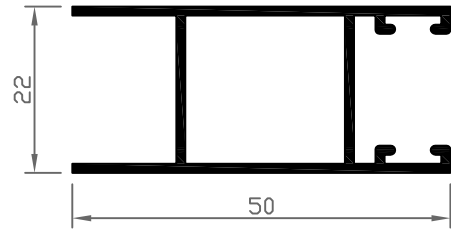
612
 Parteluces
 *Consultar disponibilidad



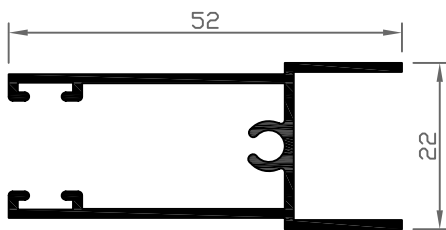
609
 Zocalo



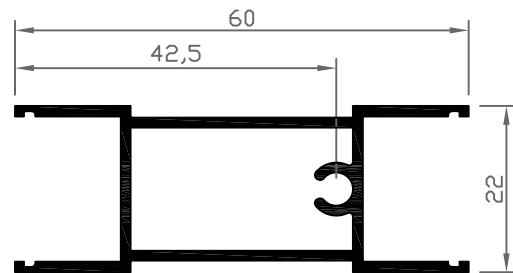
625
 Hoja Central



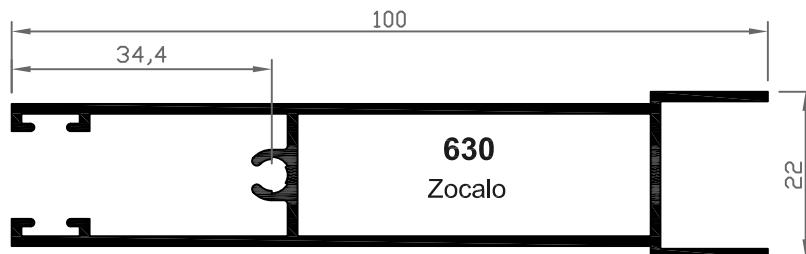
624
 Hoja Lateral



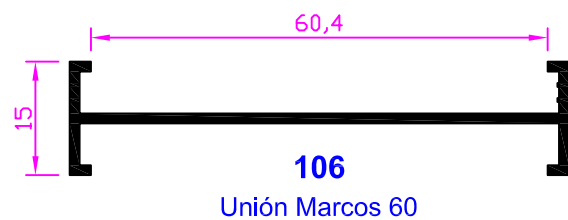
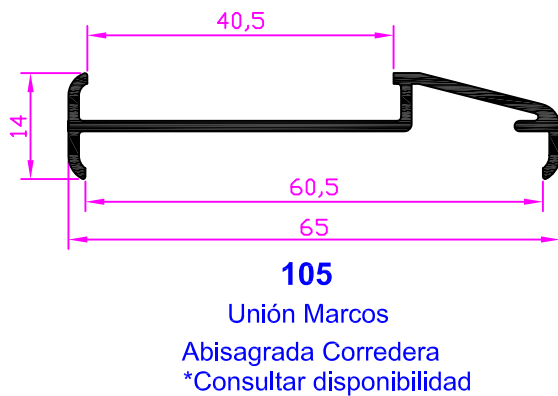
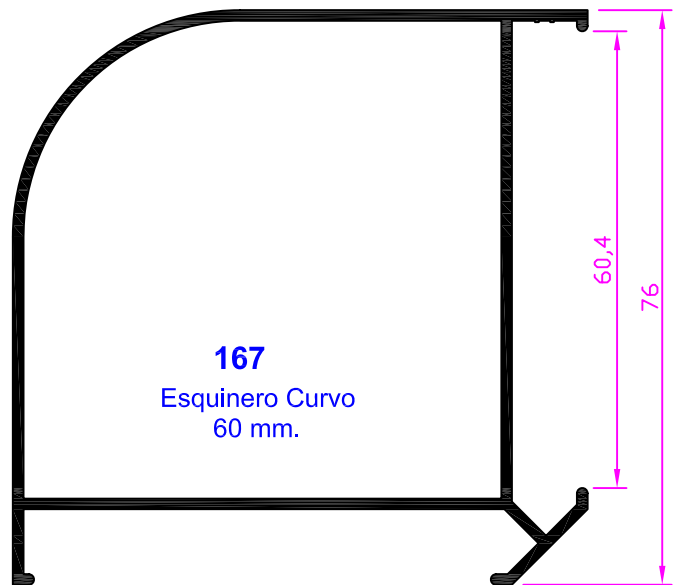
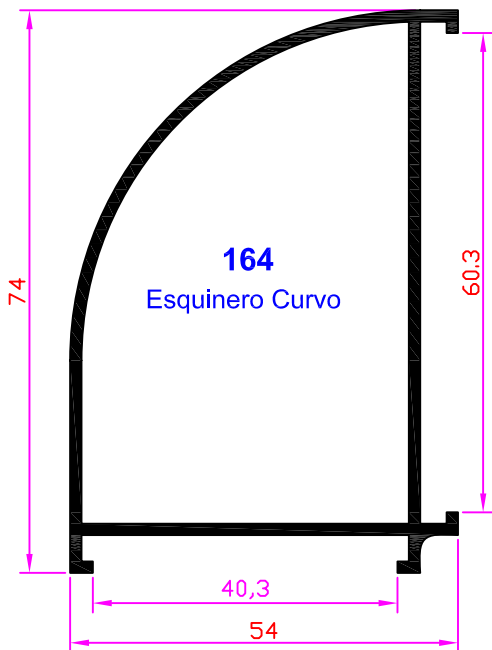
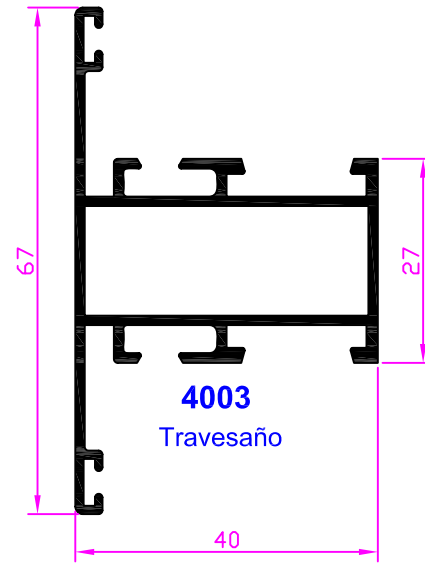
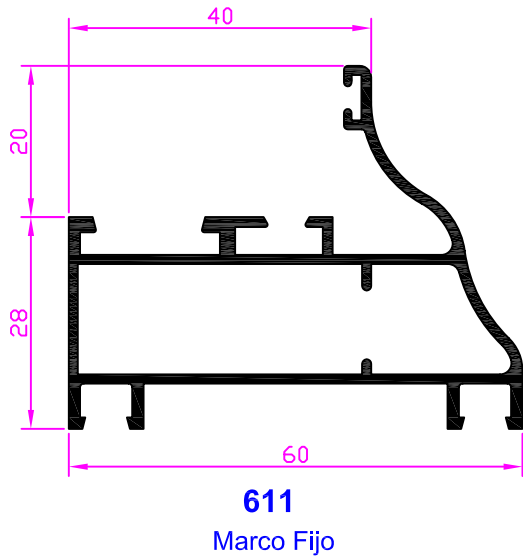
626
 Hoja ruleta

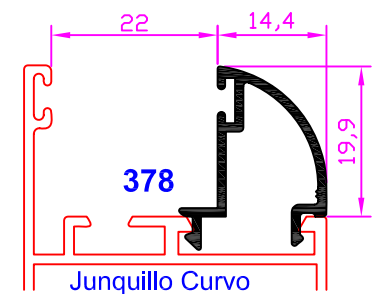
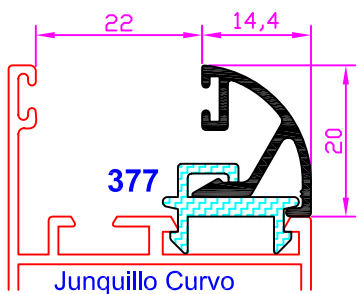
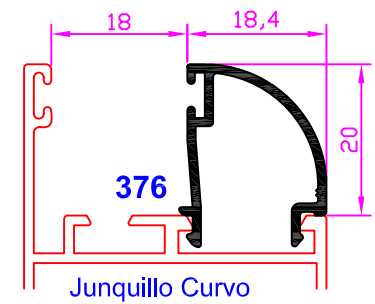
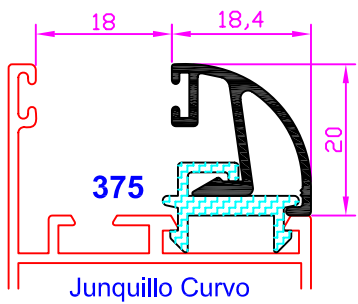
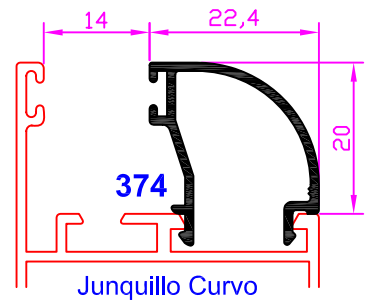
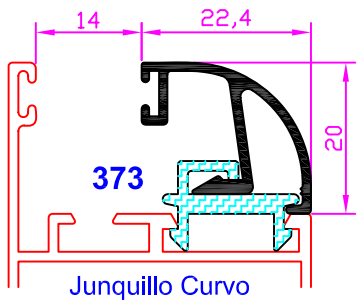
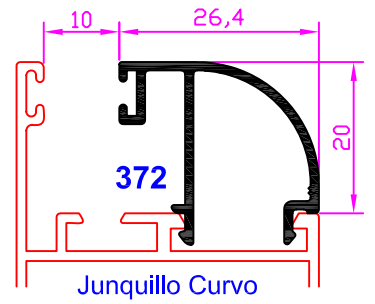
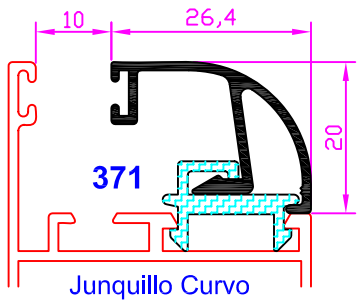
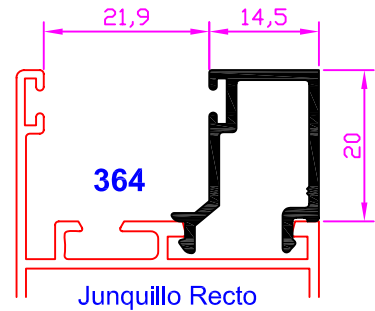
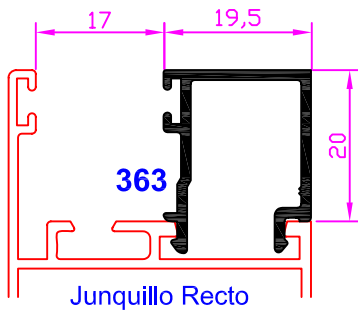
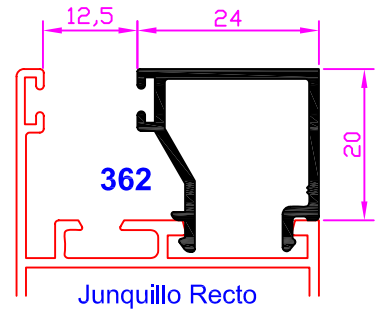
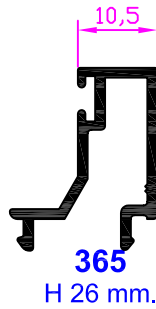
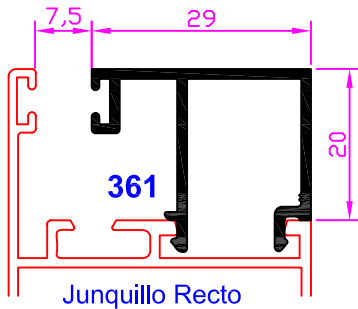


629
 Parteluces



630
 Zocalo





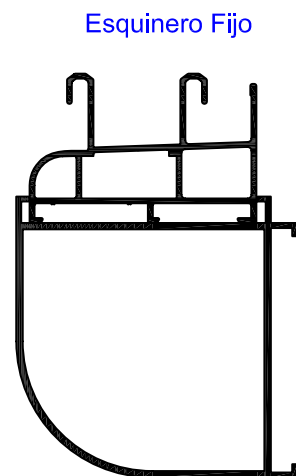
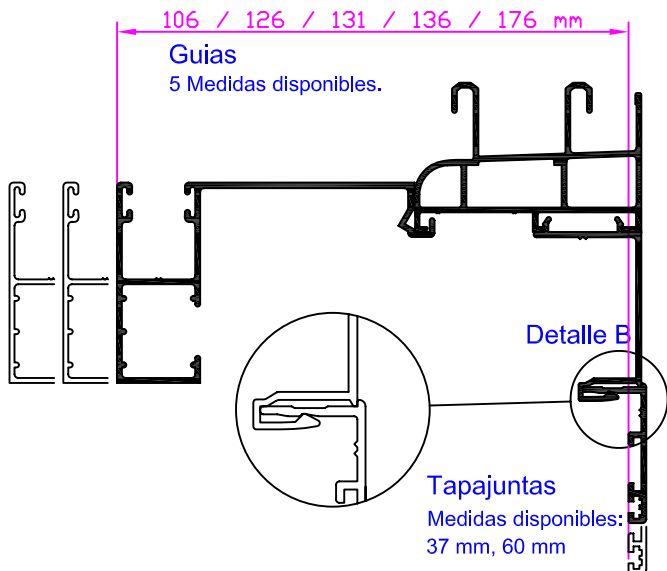
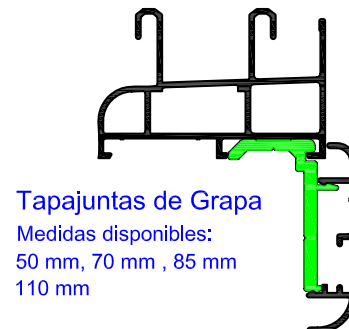
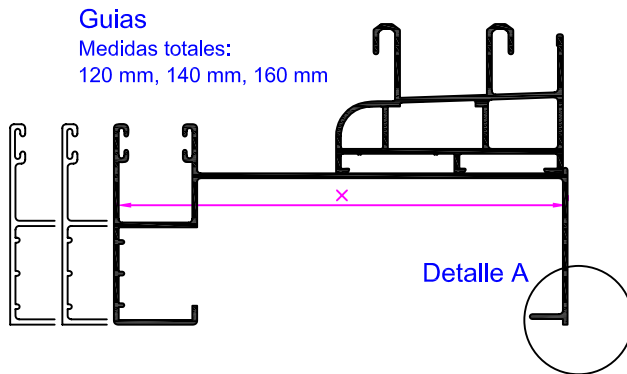
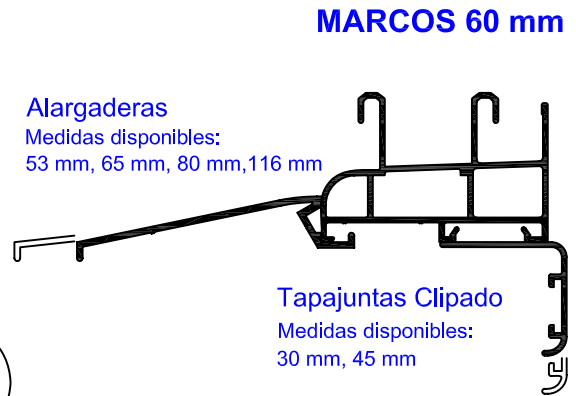
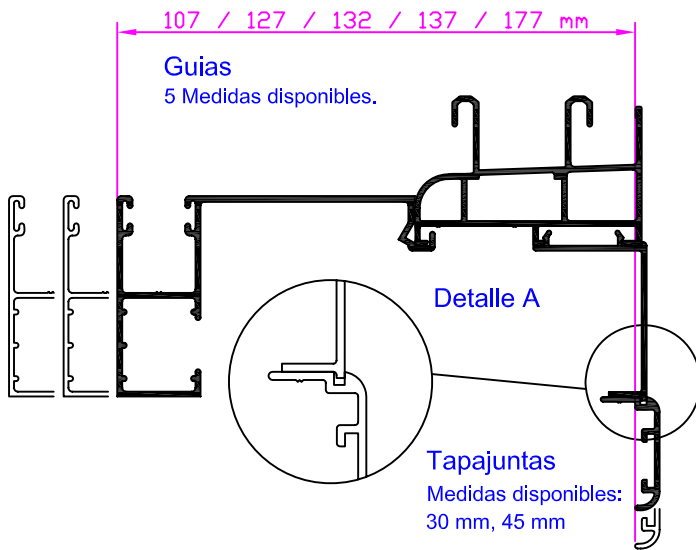
Serie 600 Perimetral	Ancho Hoja	Alto Hoja	Alto cruce Elíptico	Alto Hojas Enfrentadas	Ancho Vidrio	Alto Vidrio
MARCO: 640	HOJA: 645	HOJA: 645	CRUCE: 649	CRUCE: 648	CALCE: 8MM	
Ventana 2H	(L-14)/2	A-63	A-113		(L-212)/2	A-163
Ventana 3H 2C	(L+39)/3	A-63	A-113		(L-260)/3	A-163
Ventana 3H 3C	(L+39)/3	A-63	A-113		(L-260)/3	A-163
Ventana 4H 2C	(L+34)/4	A-63	A-113	A-63	(L-365)/4	A-163
Ventana 6H 3C	(L+161)/6	A-63	A-113	A-63	(L-440)/6	A-163

MEDIDAS DE CORTE TEORICAS, COMPROBAR MEDIDAS ANTES DE CORTAR EN SERIE

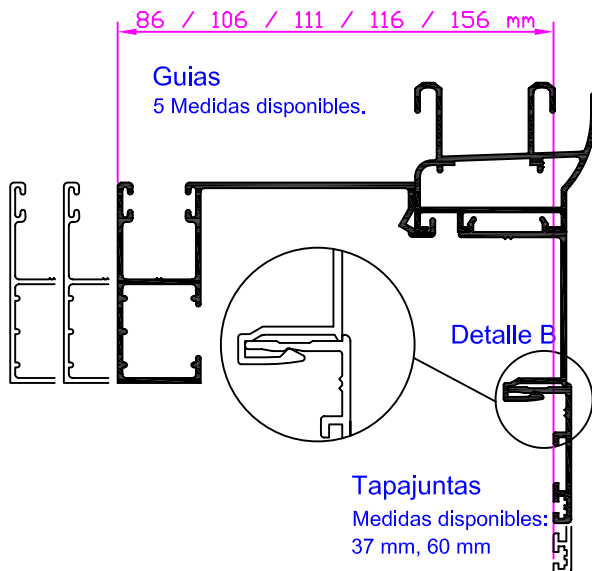
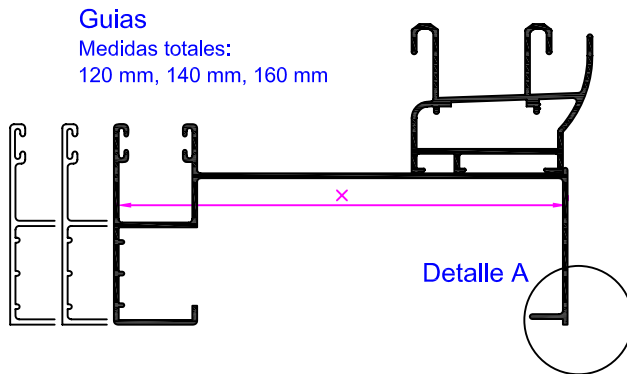
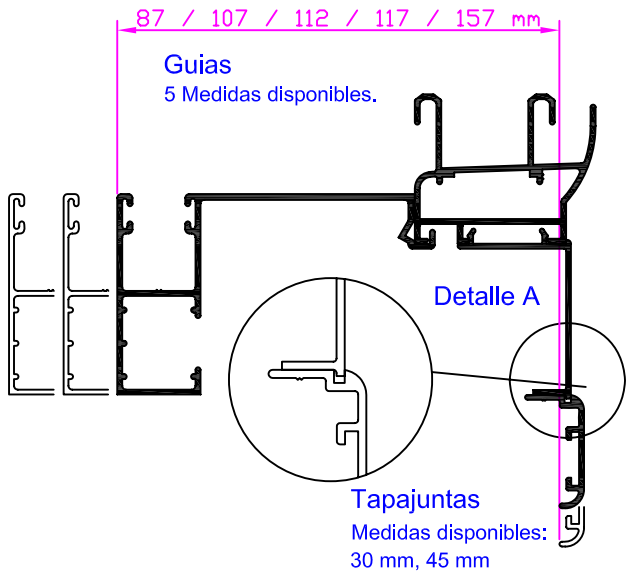
Perfiles: Marco 640, Hoja 645, Cruce Elíptico 649, Cruce 648; Calce Vidrio: 8 mm

Serie 600 Recto	Corte	MARCO SUP.	MARCO INF.	MARCO LATERAL	HOJA CENTRAL	HOJA LATERAL	HOJA RUEDAS	CRUCE 4 HOJAS	ANCHO VIDRIO	ALTO VIDRIO
		601	602	603	625	624	626	638	CALCE:8MM	
Ventana 2H		L-41	L-41	A	A-54	A-54	(L-38)/2		(L-158)/2	A-138
Ventana 3H 2C		L-41	L-41	A	A-54	A-54	(L+4)/3		V.Laterales (L-518)/2 V. Central L- 865	A-138
Ventana 4H 2C		L-41	L-41	A	A-54	A-54	(L-26)/4	A-54	(L-265)/4	A-138

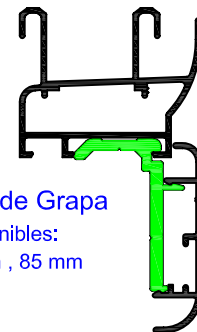
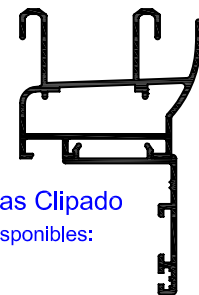
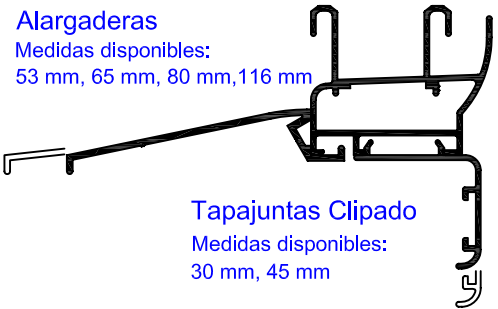
MEDIDAS DE CORTE TEORICAS, COMPROBAR MEDIDAS ANTES DE CORTAR EN SERIE
Perfiles: Marco Sup. 601; Marco Inf. 602; Marco Lat. 603; Hoja Central 625; Hoja Lat. 624; Hoja Ruedas 626; Cruce Hojas 638; Calce Vidrio: 8 mm



Para mas información de tapajuntas, esquineros, guías y alargaderas, consultar en el apartado **VARIOS** de este catalogo.

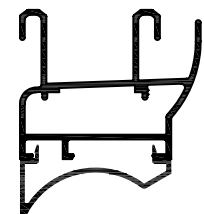
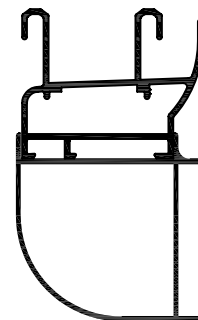


MARCOS 40 mm

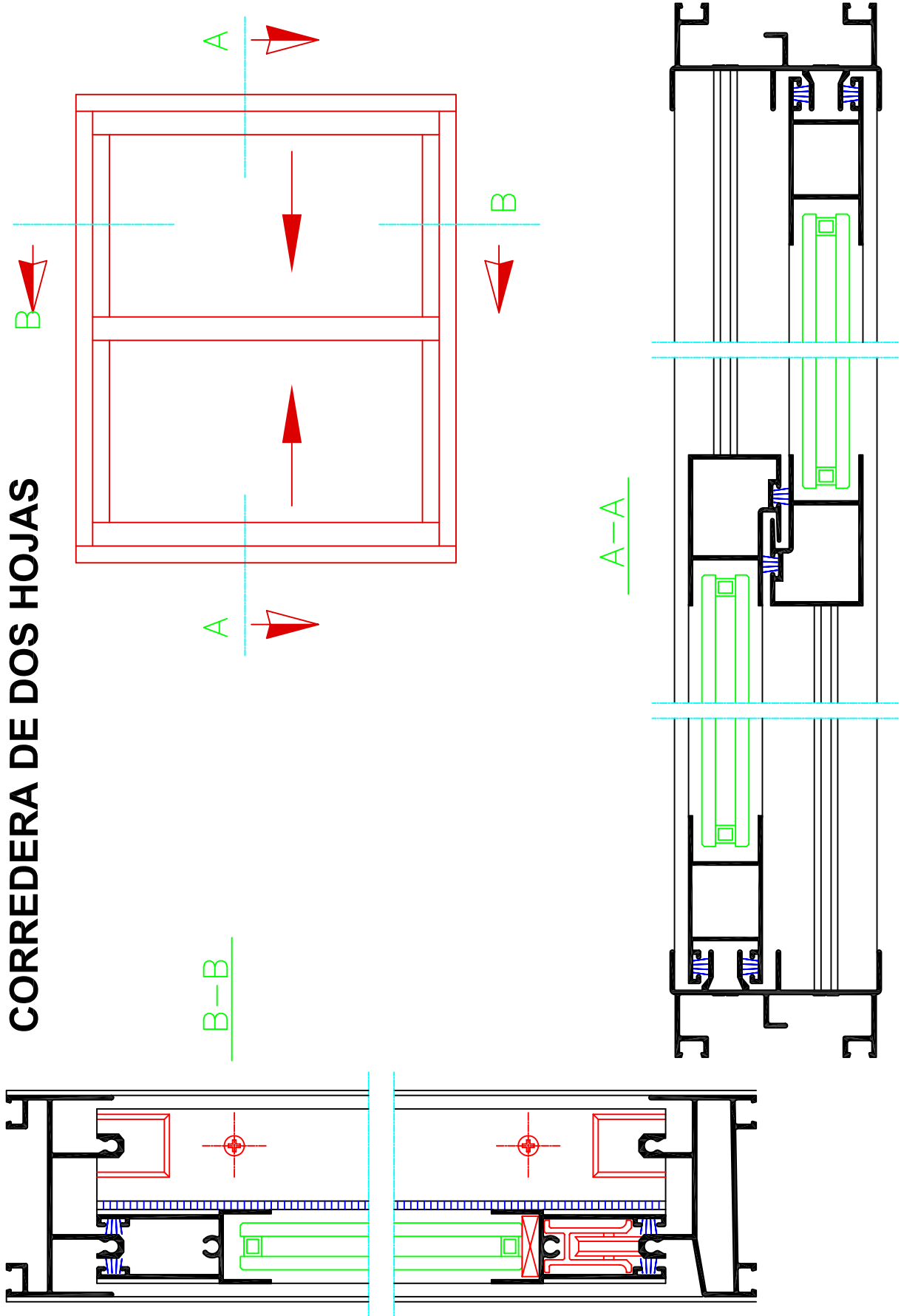


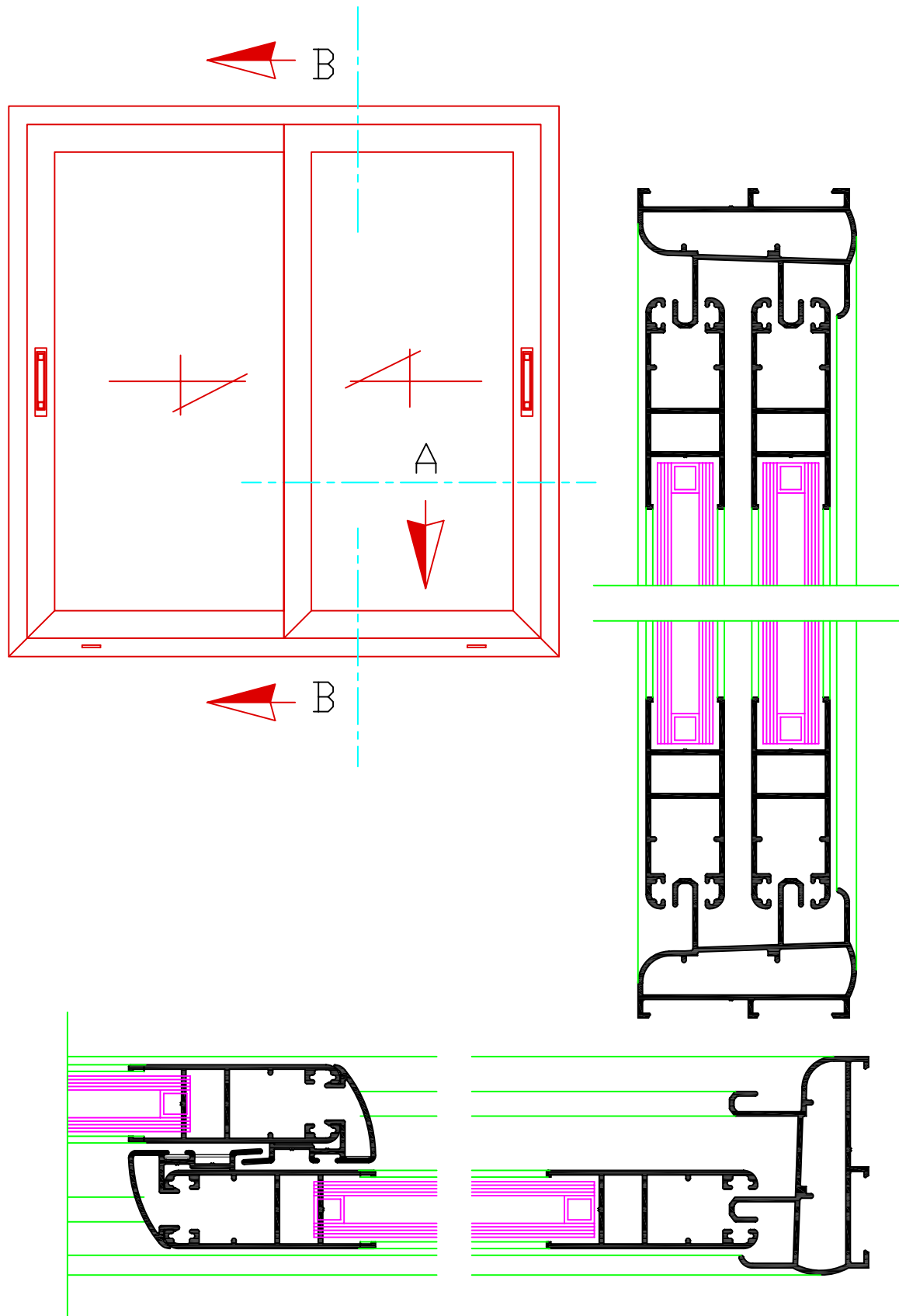
Esquinero Fijo

Esquinero Regulable



Para mas información de tapajuntas, esquineros, guías y alargaderas, consultar en el apartado **VARIOS** de este catalogo.

CORREDERA DE DOS HOJAS


CORREDERA DE DOS HOJAS



C0770xx

Cierre embutido Draco Line
600P Automático (kit)



C2370xx

Cierre embutido Draco line
600CR (kit)



C1428xx

Cierre embutido CR con
llave



T0128xx

Tirador ejes 153



T0328xx

Tirador ejes 153



K500000

Kit completo 600 P
Sin tapones elipticos



K452700

Kit Completo 600 CR



K242700

Kit 600P sin escuadras
sin tapon eliptico



K710200

Kit Completo 600 CR
R/Zamak



R247900

Rueda regulable 600P Bronce



R257900

Rueda regulable 600P
tandem Bronce

R277900

Rueda regulable 600 CR
Agujas

R267900

Rueda nylon 600 CR Bronce



TP1227xx

Tapa cruce eliptico 600 P
(juego)

E490200

Escuadra muelle marco
600 P

E510200

Escuadra muelle hoja 600 P



E672200

Escuadra alineamiento hoja



IGR505000

Grapa tapajuntas

V0127xx
TP1970xx Estrecha

Salida aguas



G417000 E4
G407000 E6
G397000 E8

Goma cuña para acristalar precortadas (3 tamaños)



VC3

Cepillo 7x5 600 P y 600 CR



VC31

Cepillo 7x5 600 P y 600 CR
FIN-SEAL



VC5

Cepillo 7x6 600 CR



VC51

Cepillo 7x6 600 CR FIN-SEAL



E850200

Escuadra Inyeccion 24x11
Ventana S-5045, marco
S-600P y hoja S-700P



E840200

Escuadra Inyeccion 19x11
hoja S-600P y
contraventano 401



Troquel Perimetral



Troquel S-600 CR

Leyenda de Colores de Accesorios:

01 - Blanco 02 - Negro
03 - Oro 06 - Plata

Ejemplo:

Referencia base: B3074xx
Referencia blanco: B307401

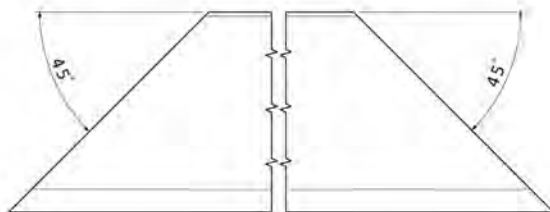
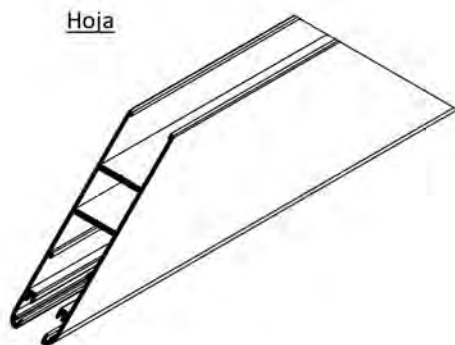
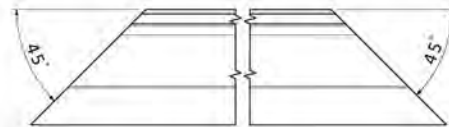
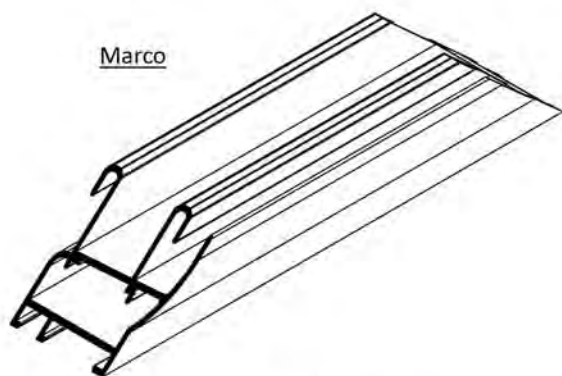
Consultar colores disponibles en tarifa.

Manual de montaje 600P
- VENTANA 2 HOJAS -
1. Corte de perfiles

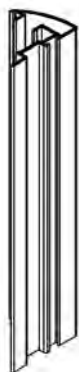
Los perfiles de marco y de hoja se cortarán a 45° y el perfil de cruce será de corte recto.

En los tres se aplicará el corte en ambos extremos según las dimensiones y descuentos a aplicar en la ventana.

Habrà que comprobar el estado de los perfiles antes y despues de ser cortados por si tuvieran algùn tipo de desperfecto y cumplan las medidas calculadas.



Cruce



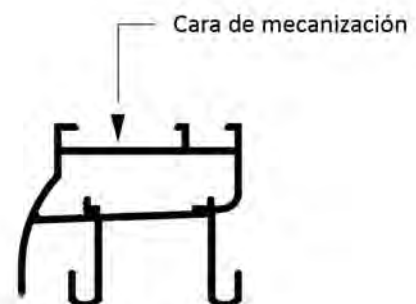
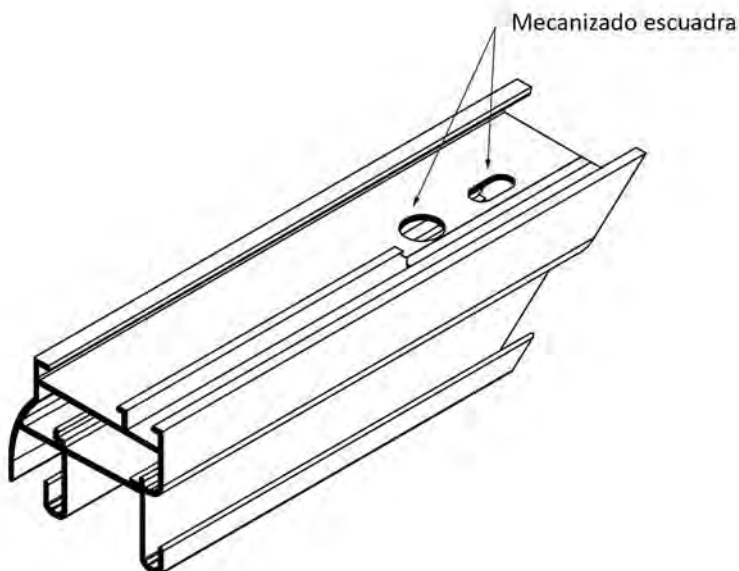
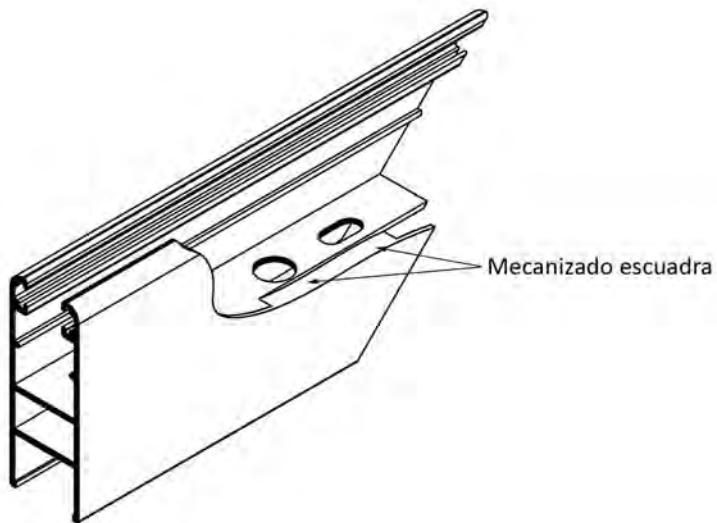
Manual de montaje 600P

- VENTANA 2 HOJAS -

2. Mecanizado para escuadras

El mecanizado para la escuadra se ha de realizar en las dos caras sobre las que trabaja la escuadra.

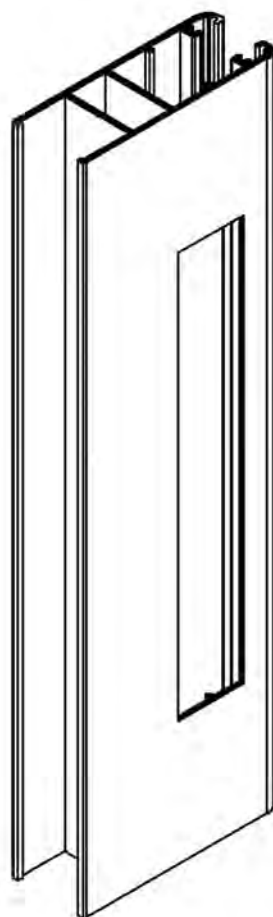
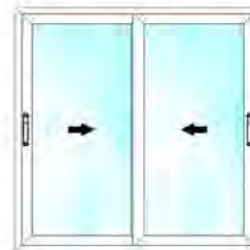
El mecanizado será el mismo tanto para el marco como para la hoja.



Manual de montaje 600P
- VENTANA 2 HOJAS -
3. Mecanizado para cierre

Mecanizado necesario para la colocación del cierre.

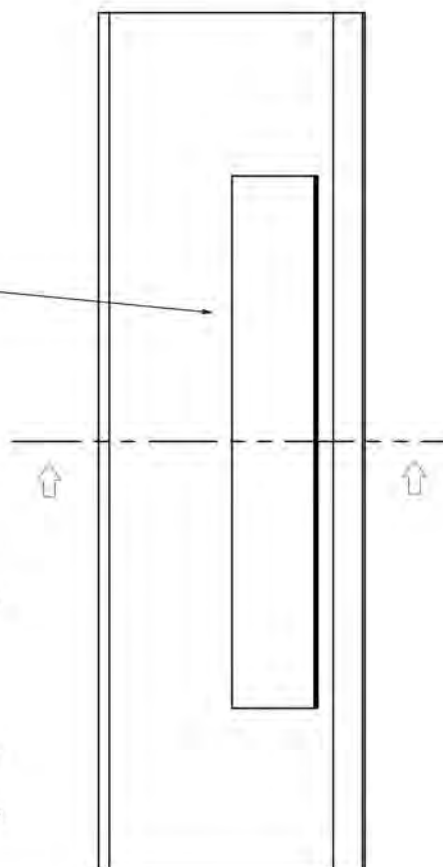
Mecanizado para el cierre



Mecanizado cierre

Puerta o balconera
a 1.050 mm del suelo

Ventana
Al centro del vertical
o
a 1.400 mm del suelo



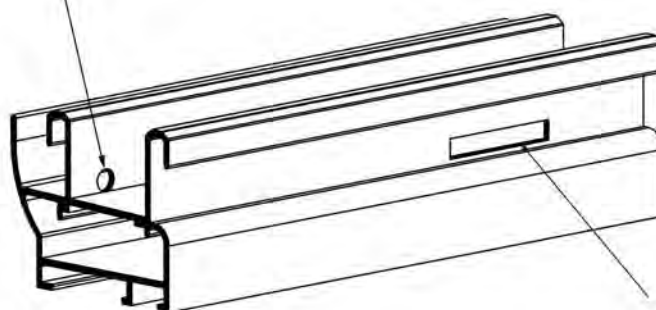
Manual de montaje 600P
- VENTANA 2 HOJAS -
4. Mecanizado para desagües

Se mecanizarán los desagües en la parte inferior del marco. La distancia máxima entre desagües será de 300 mm.

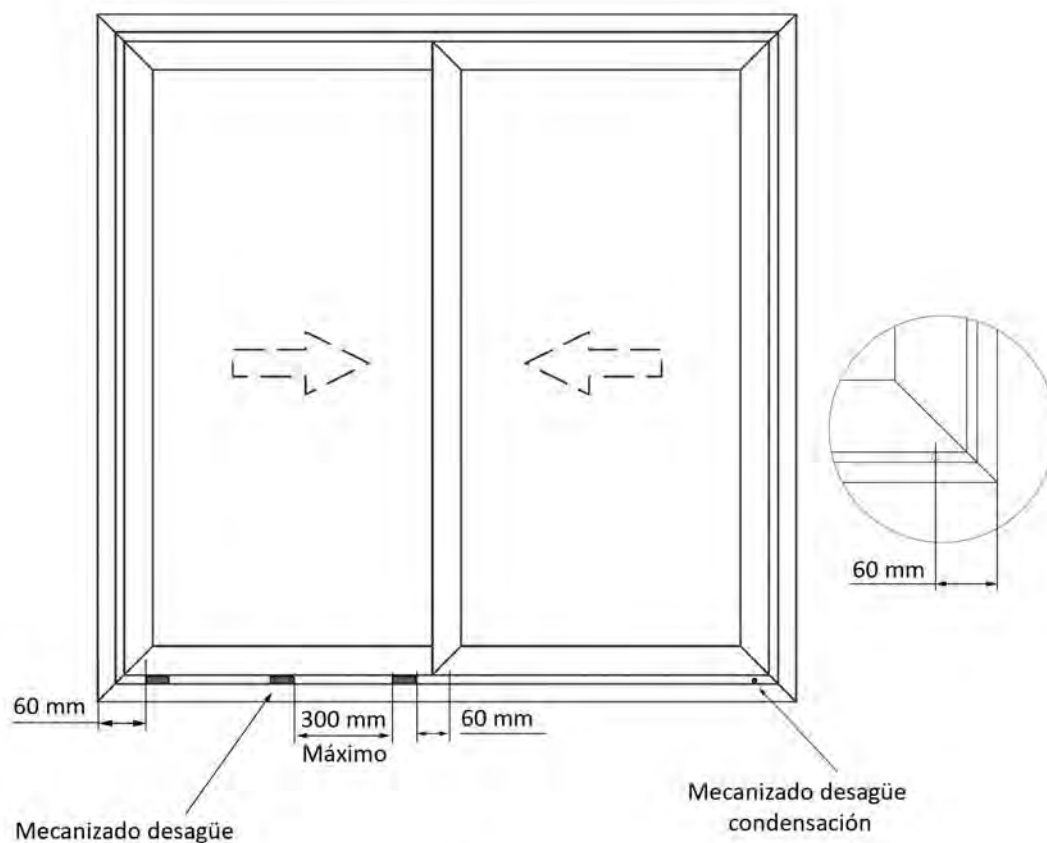
Se realizará el mecanizado del desagüe de la condensación en el lado contrario a los demás desagües.



Mecanizado desagüe condensación



Mecanizado desagüe

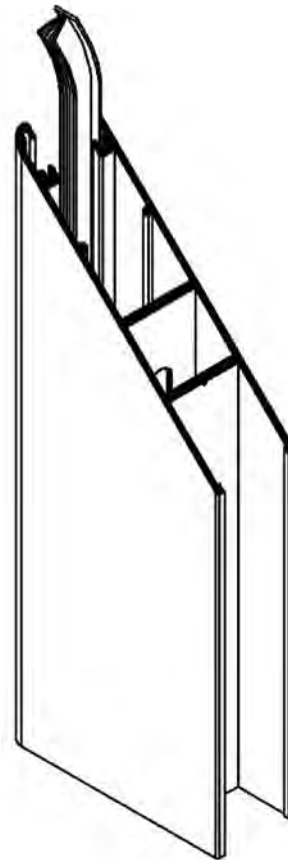
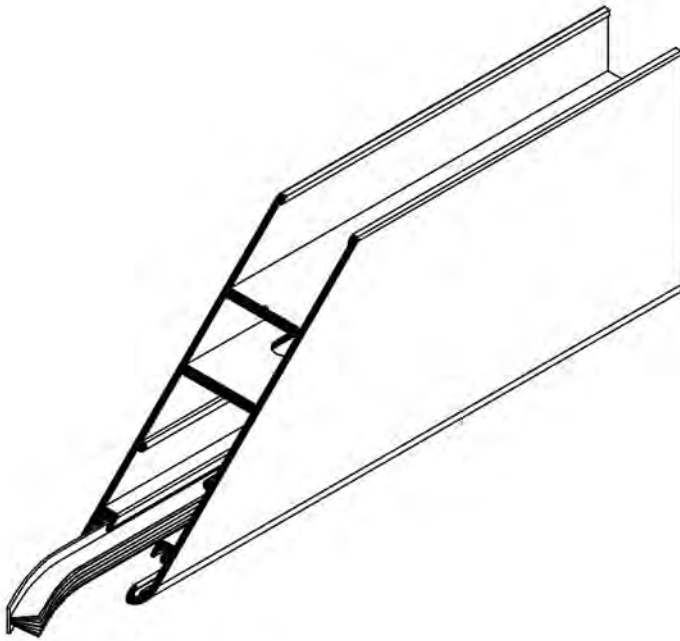


Manual de montaje 600P

- VENTANA 2 HOJAS -

5. Colocación de felpas en la hoja

Se insertarán las felpas en los perfiles de hoja, en los tramos verticales y horizontales excepto en los verticales de cruce.



Manual de montaje 600P

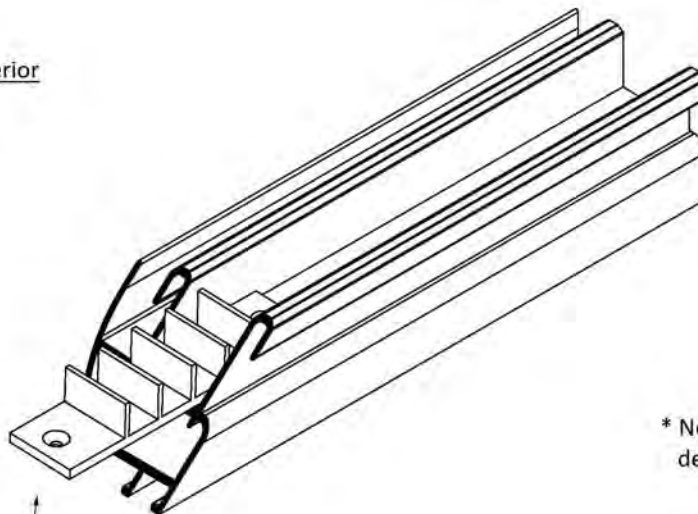
- VENTANA 2 HOJAS -

6. Inserción cortavientos

Los cortavientos superior e inferior se introducirán a través del perfil de marco a bayoneta.

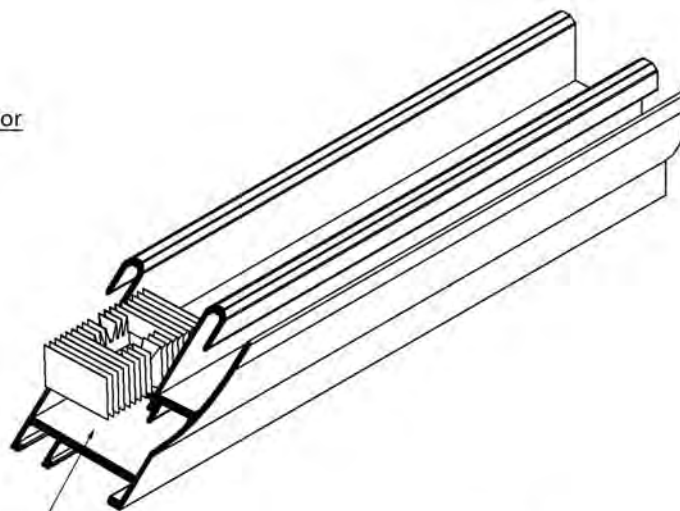
El cortavientos inferior se colocará en medio del marco, y se le aplicará sellante.

La posición del cortavientos superior se fijará más adelante.


Marco superior


Cortavientos superior

* No se fijarán los tornillos del cortavientos superior

Marco inferior


Cortavientos inferior

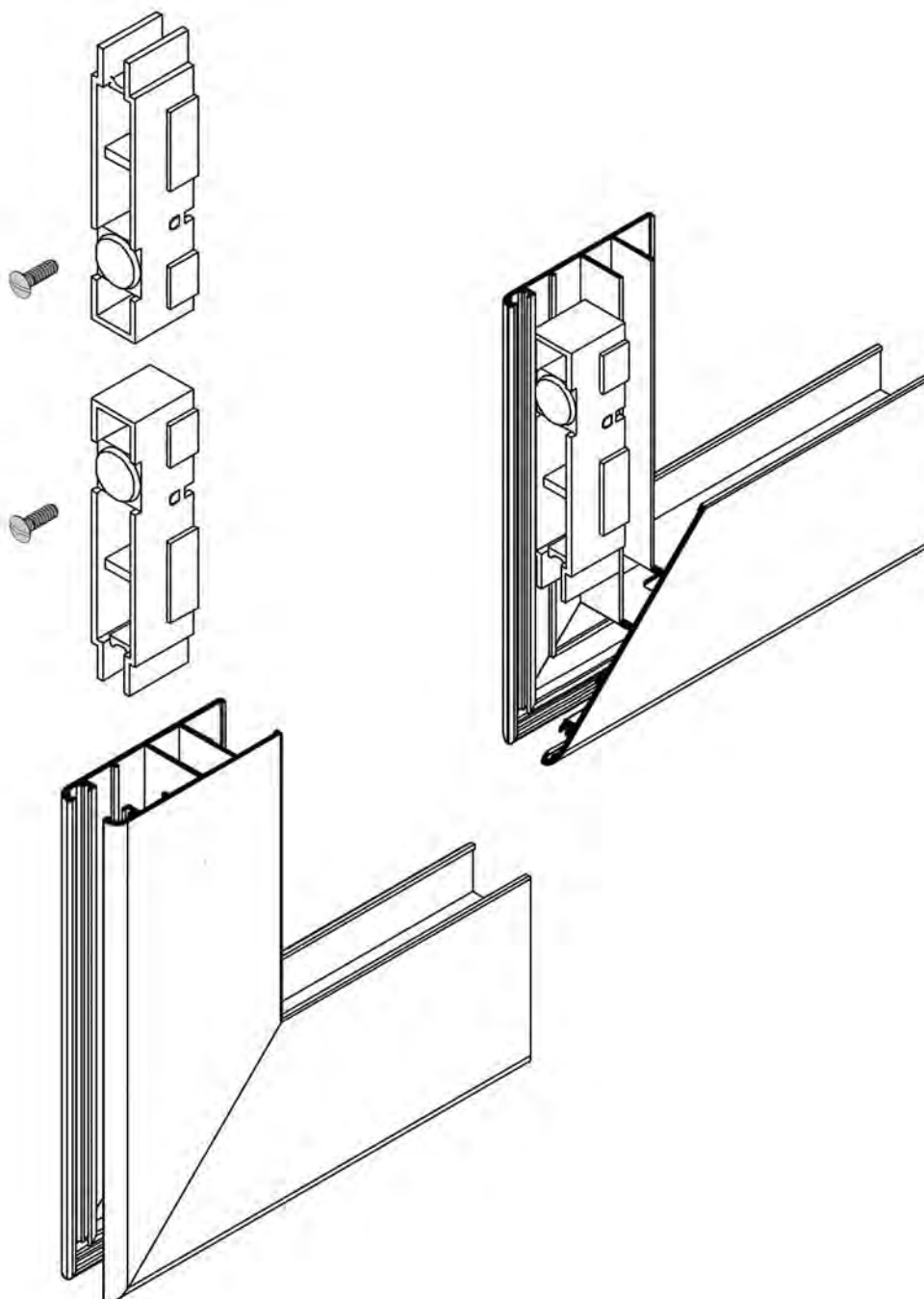
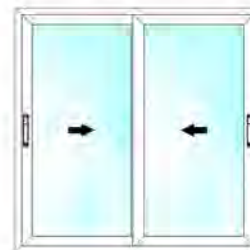
* Se fijará el cortavientos en el centro de la ventana, cogiendo como referencia los dos marcos laterales.

Manual de montaje 600P

- VENTANA 2 HOJAS -

7. Montaje del tope de la hoja

El tope de la hoja se introducirá a través del perfil de hoja a bayoneta.

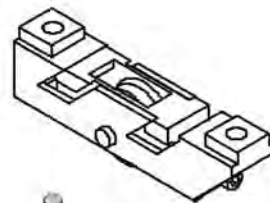
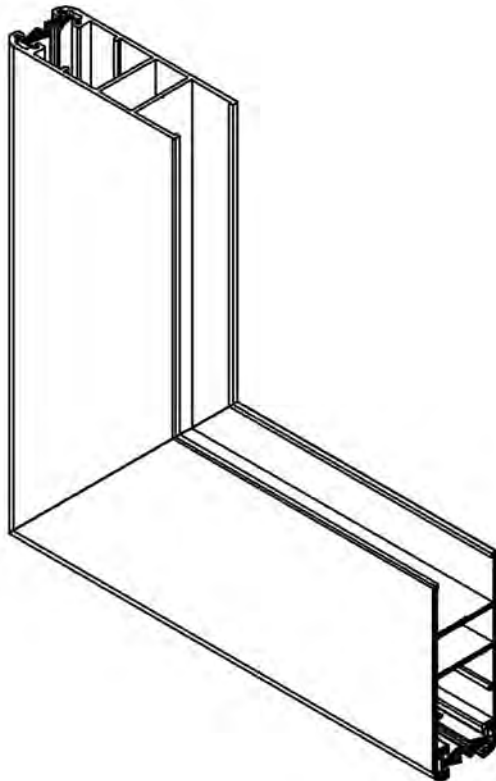


Manual de montaje 600P

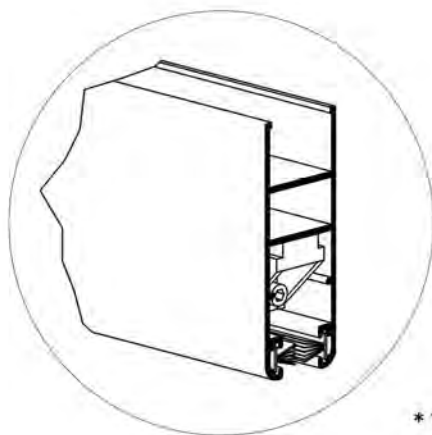
- VENTANA 2 HOJAS -

8. Montaje de la rueda

Las ruedas se introducirán a bayoneta por el perfil inferior de hoja y se fijarán con dos tornillos.



* La rueda se fijará a la hoja mediante dos tornillos



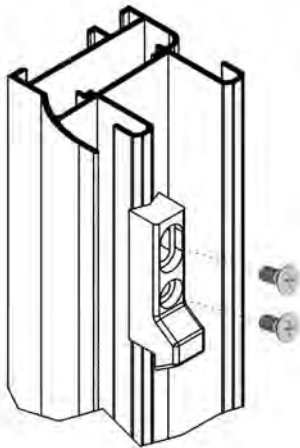
* Tornillo Regulación

Manual de montaje 600P

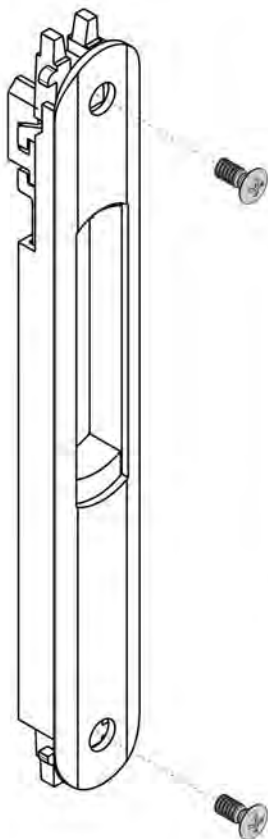
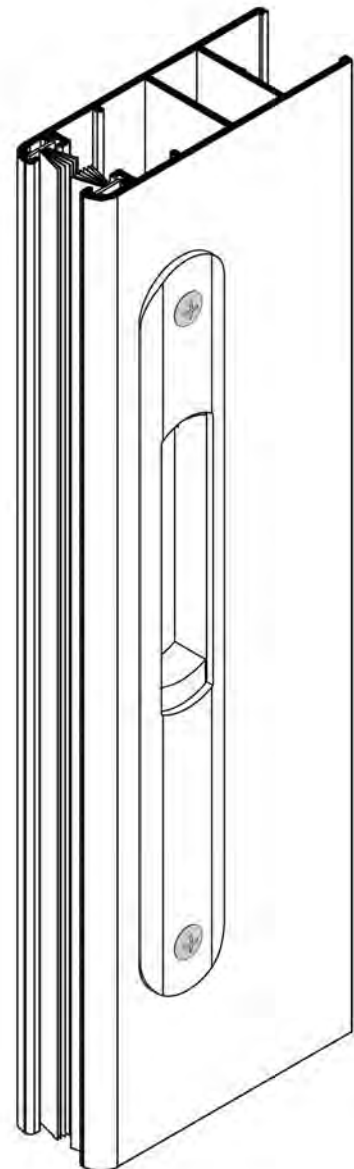
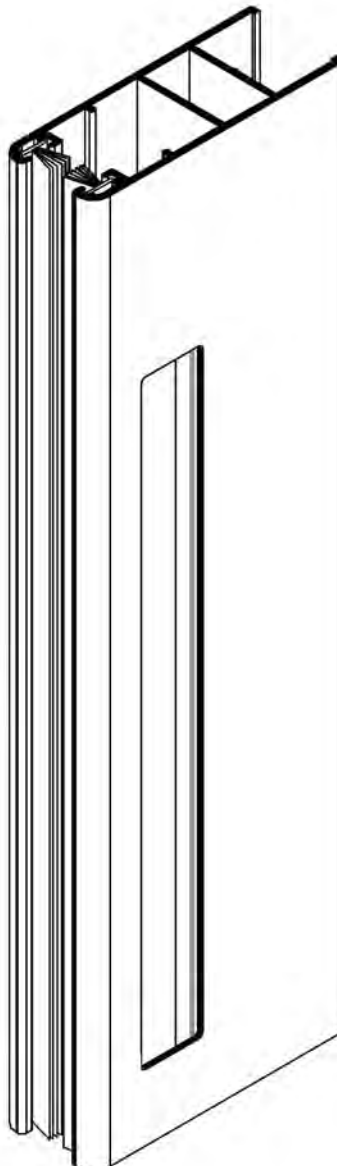
- VENTANA 2 HOJAS -

9. Montaje cierre

Se introducirá el cierre en el mecanizado realizado en el perfil de hoja previamente y lo fijaremos con tornillos.



Se fijará el contracierre en el carril del marco correspondiente con dos tornillos



Manual de montaje 600P

- VENTANA 2 HOJAS -

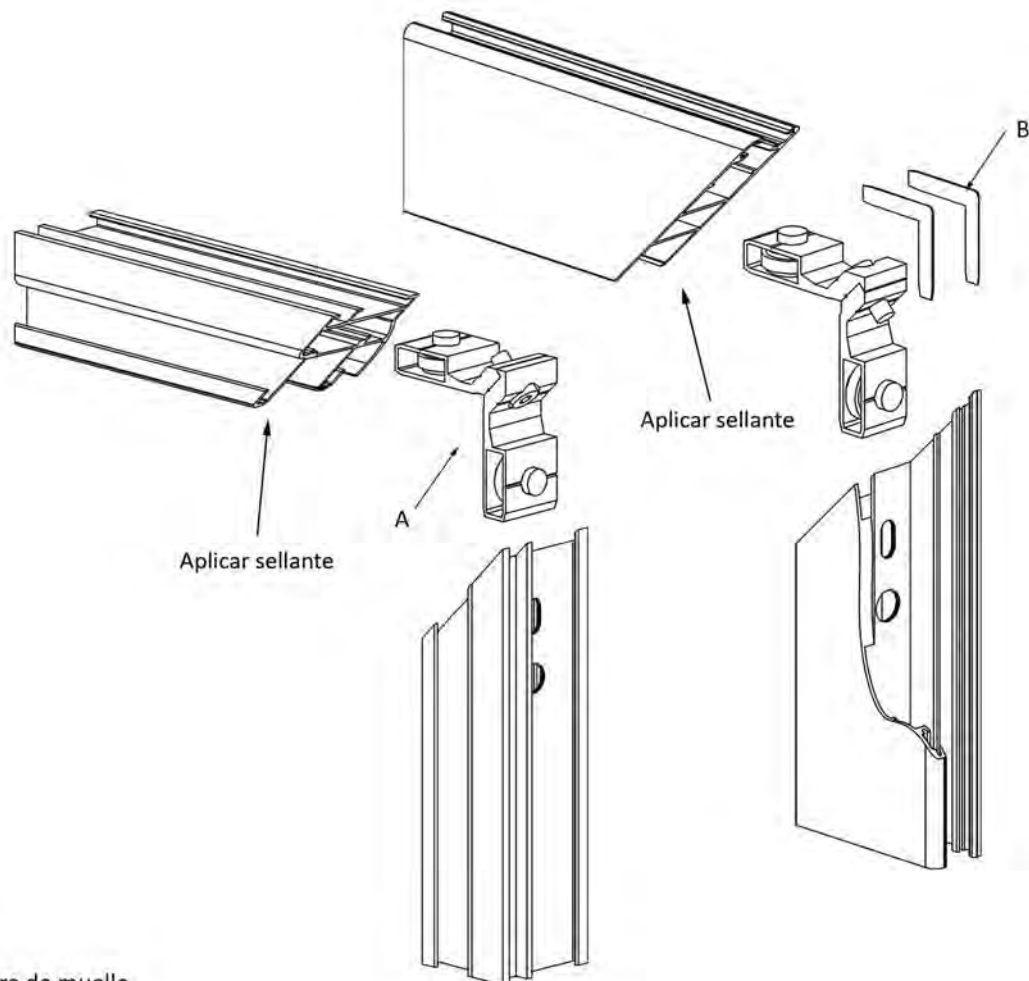
10. Montaje escuadras

Siempre se aplicará sellante en las caras de unión que forman los ingletes, para garantizar su estanqueidad.

Posteriormente se insertan todas las escuadras necesarias.

Para el montaje del inglete, se aprieta la escuadra de bloqueo hasta que se cierre por completo.

Se ha de comprobar que el inglete está correctamente cerrado.



- A. Escuadra de muelle
- B. Escuadra de alineación

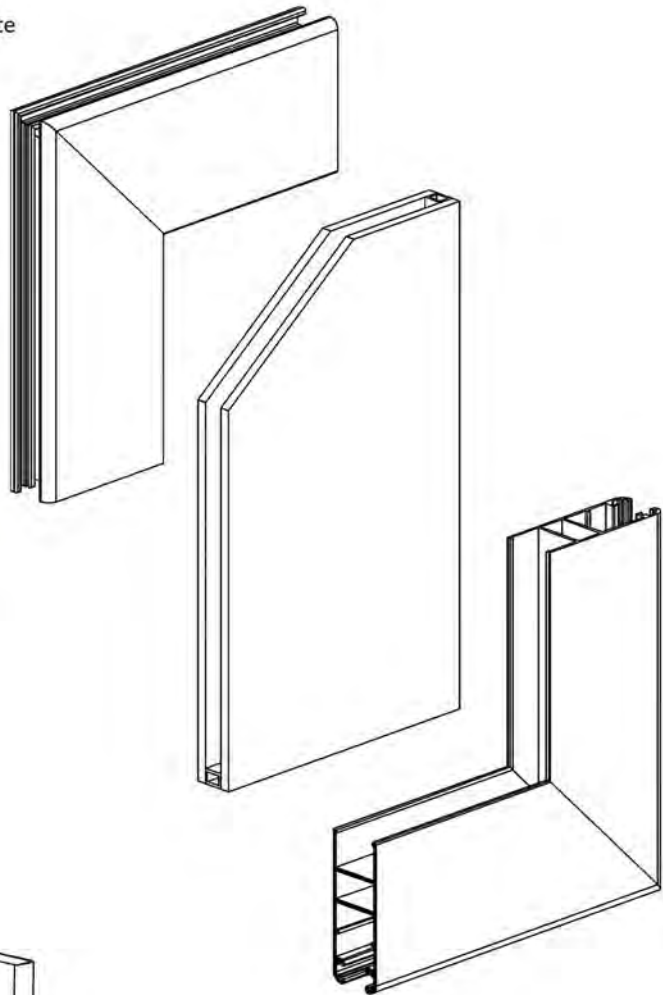
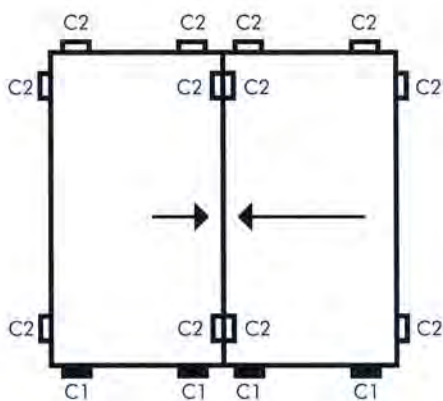
Manual de montaje 600P
- VENTANA 2 HOJAS -
11. Acristalamiento

- 1º Montar la escuadra en hoja inferior y lateral y en superior y lateral.
- 2º Colocar los calzos sujetándolos con sellante o silicona.
- 3º Introducir el vidrio y terminar de armar la hoja completa
- 4º Colocar la junta de acristalado interior
- 5º Colocar la junta exterior de acristalar



* Los calzos C1 deben colocarse inmediatamente encima de las ruedas.

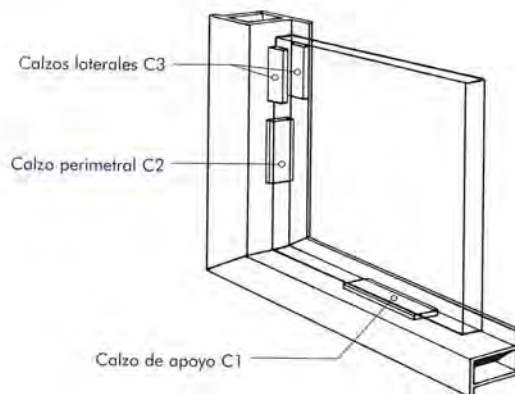
* Los calzos superiores C2 dependen del diseño del marco.



* Calzo de apoyo: C1.

* Calzo perimetral o de colocación: C2.

* Calzo lateral o pieza de separación: C3.

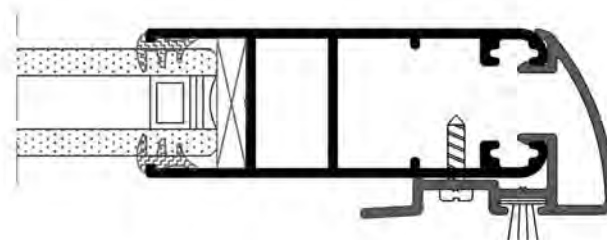
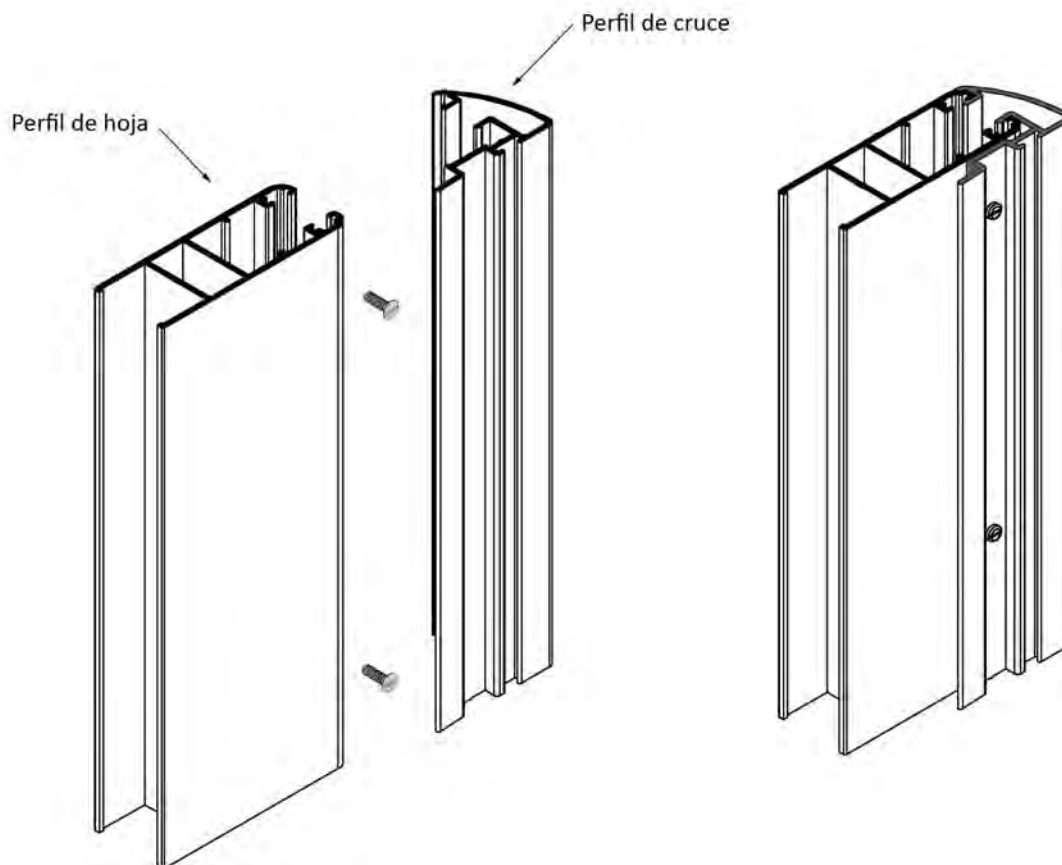


Manual de montaje 600P

- VENTANA 2 HOJAS -

12. Montaje cruce

El perfil de cruce se unirá al perfil de hoja junto el enganche de la hoja central mediante tornillos.



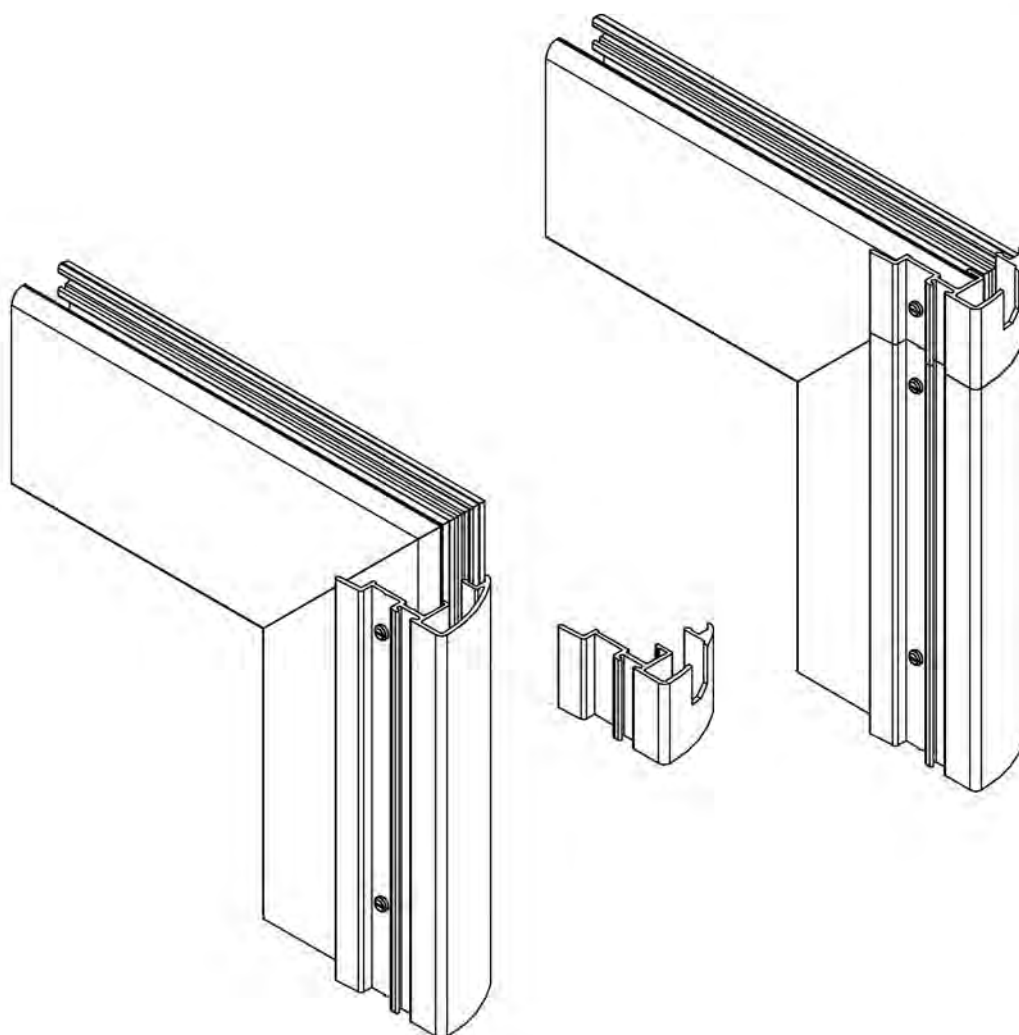
* El perfil de cruce y la hoja van unidos mediante tornillos.

Manual de montaje 600P

- VENTANA 2 HOJAS -

13. Montaje tapón del cruce

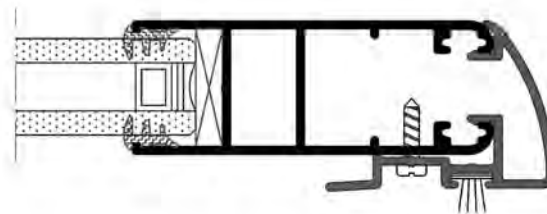
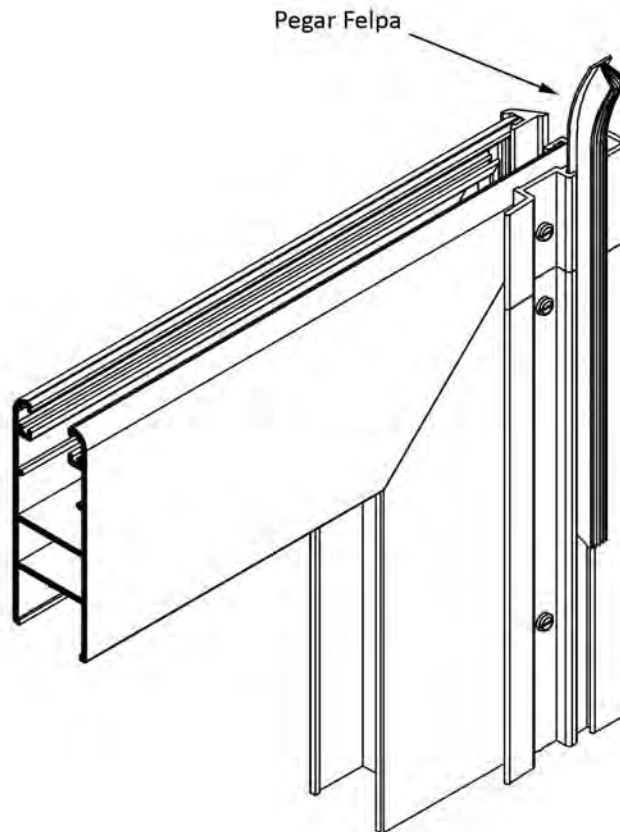
El tapón del cruce irá unido a la hoja mediante clipaje.



* Para mayor seguridad el tapón de cruce se fijará a la hoja con un tornillo.

Manual de montaje 600P
- VENTANA 2 HOJAS -
14. Colocación de felpa en el cruce

Se introducirá la felpa através del alojamiento del tapón en todo el alto de la hoja.



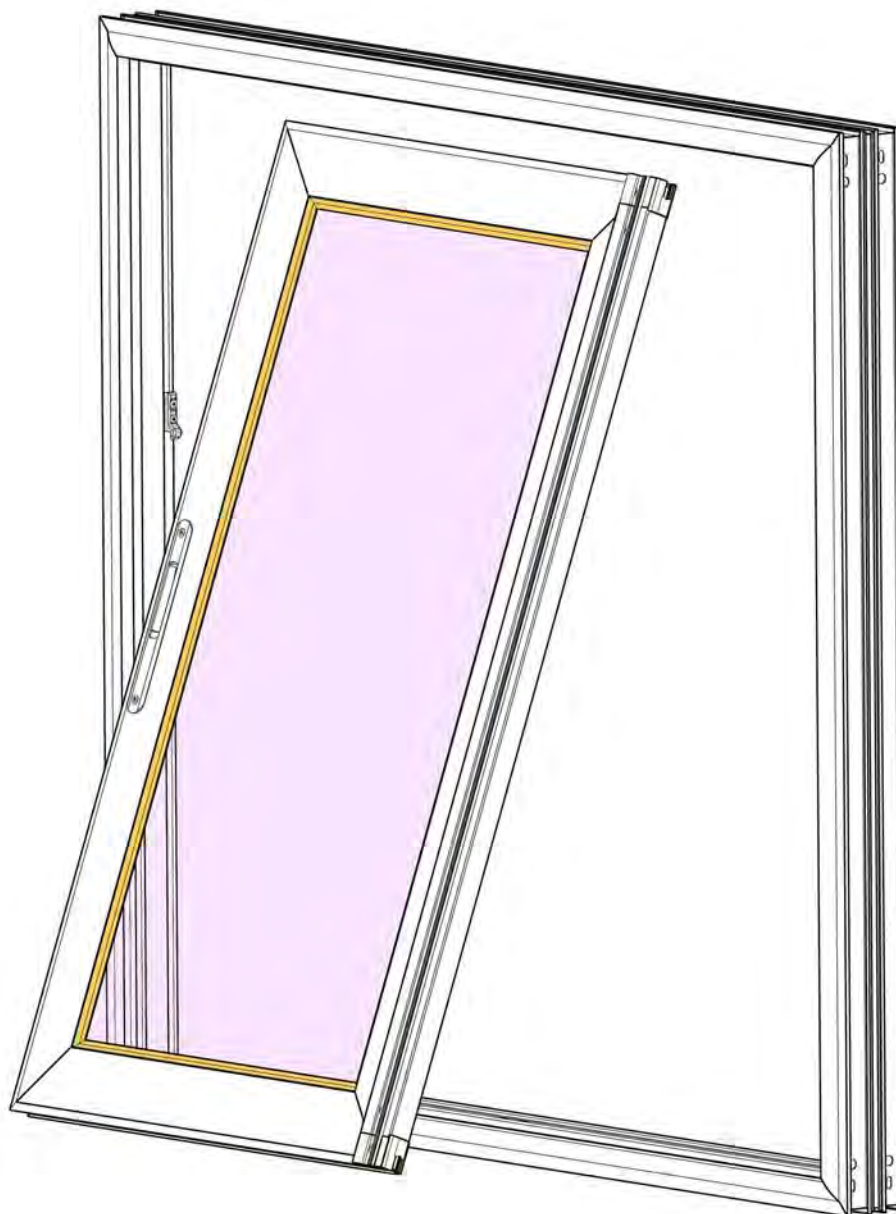
Manual de montaje 600P**- VENTANA 2 HOJAS -****15. Colocación de hojas**

Se procederá a ubicar las hojas sobre el marco de la ventana.

Para su colocación, haremos coincidir en primer lugar la parte superior de la hoja en el carril correspondiente en el marco y posteriormente la parte inferior en el mismo carril de la parte baja del marco.

Comprobamos el desplazamiento de la hoja en todo su recorrido a través del marco.

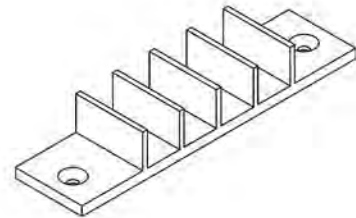
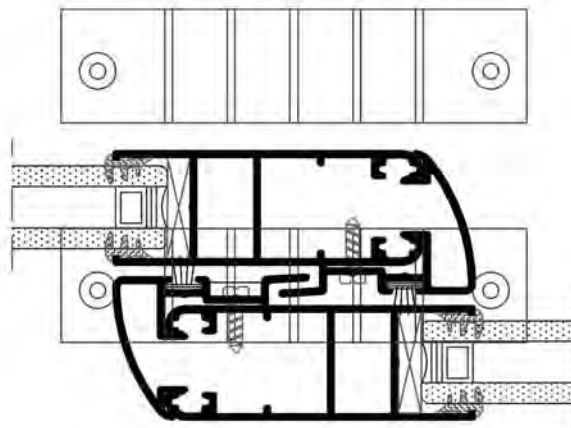
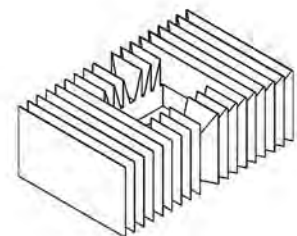
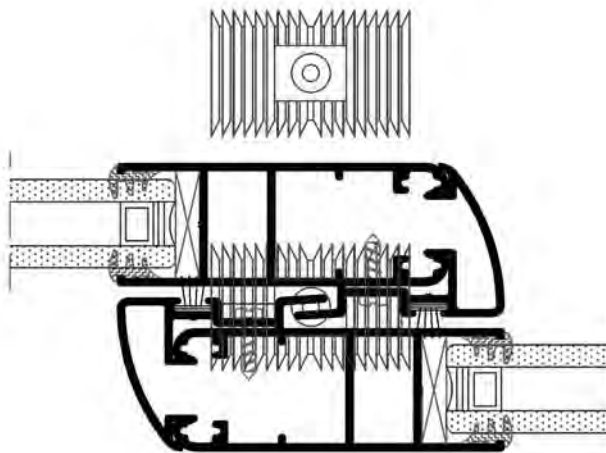
Introduciremos la segunda hoja de la misma manera que la primera pero esta vez en el carril que queda libre.



Manual de montaje 600P
- VENTANA 2 HOJAS -
16. Colocación cortavientos

El cortavientos inferior ya lo tendremos fijado en el centro del marco antes de colocar las hojas. Así pues, una vez tengamos las hojas en su posición debemos fijar el cortavientos superior.

Guiaremos el cortavientos hasta el centro del cruce de las dos hojas y fijaremos los tornillos.


Cortavientos superior

Cortavientos inferior


Manual de montaje 600CR

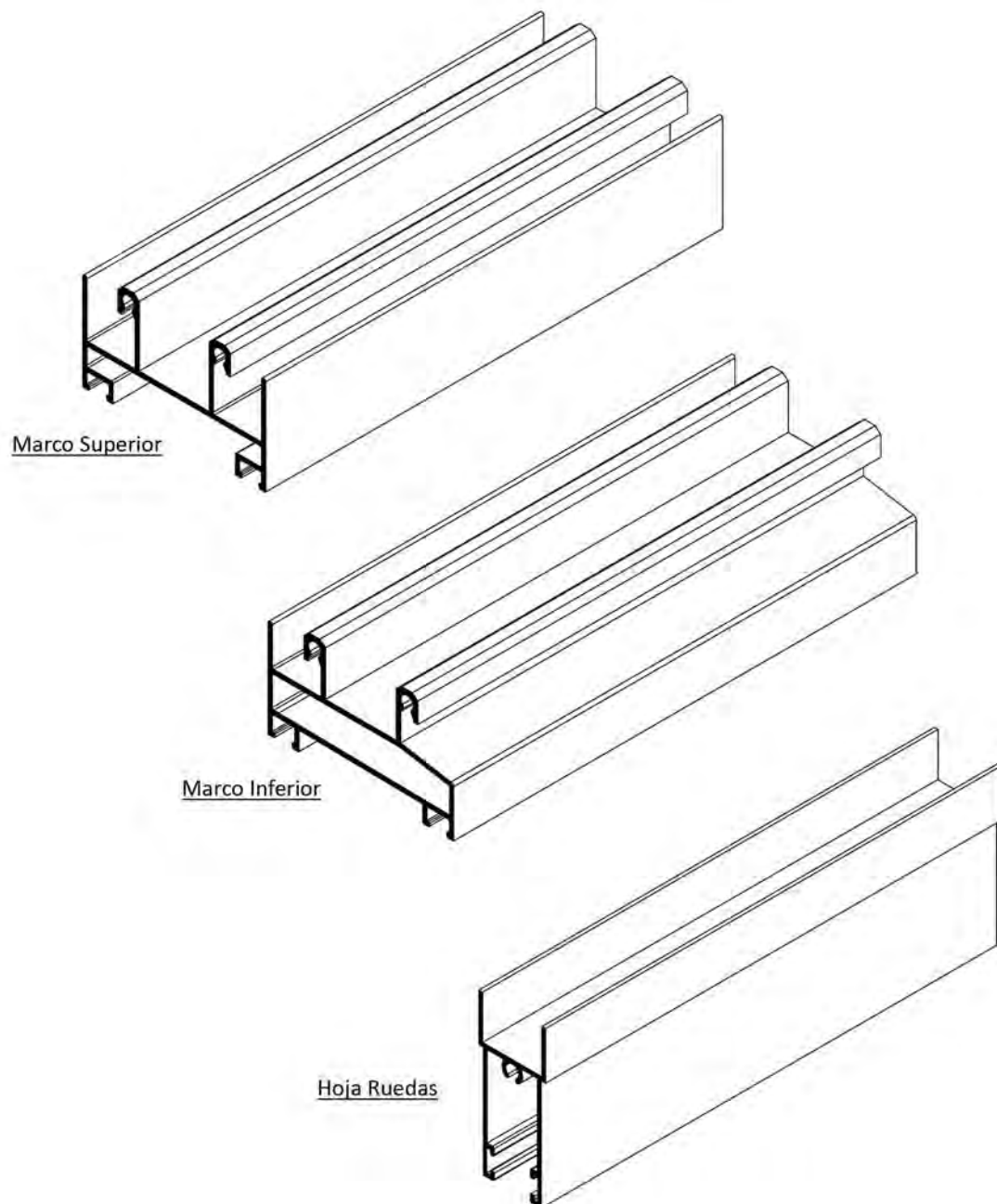
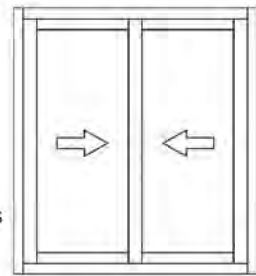
- VENTANA 2 HOJAS -

1. Corte de perfiles horizontales

Todos los perfiles de marco y de hoja se cortarán a 90°.

En todos ellos se aplicará el corte en ambos extremos según las dimensiones y descuentos a aplicar en la ventana.

Habrà que comprobar el estado de los perfiles antes y despues de ser cortados por si tuvieran algùn tipo de desperfecto y para que cumplan las medidas calculadas.



Manual de montaje 600CR

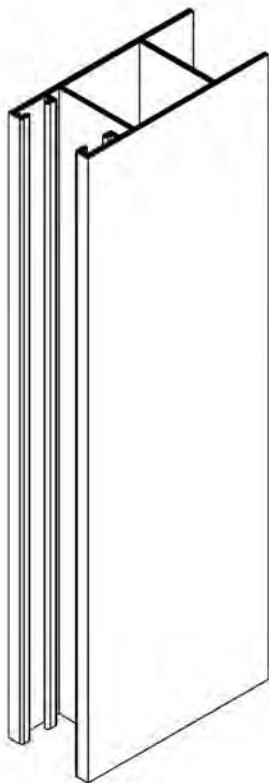
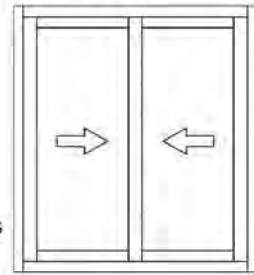
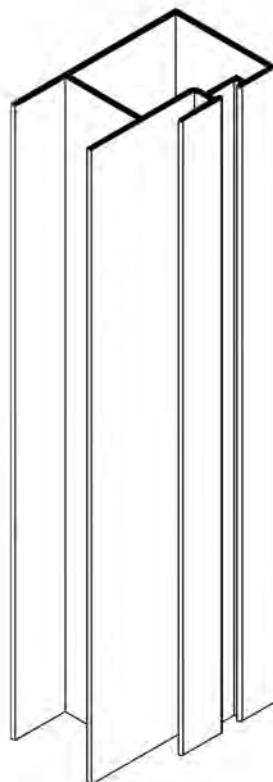
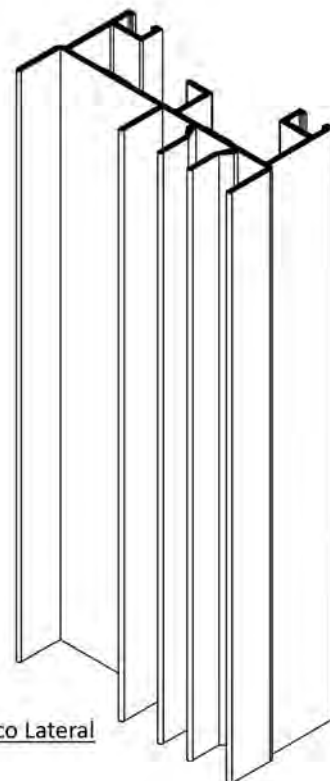
- VENTANA 2 HOJAS -

2. Corte de perfiles verticales

Todos los perfiles de marco y de hoja se cortarán a 90°.

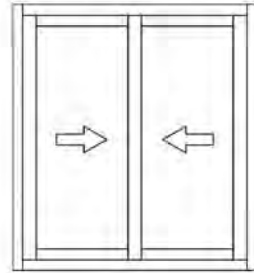
En todos ellos se aplicará el corte en ambos extremos según las dimensiones y descuentos a aplicar en la ventana.

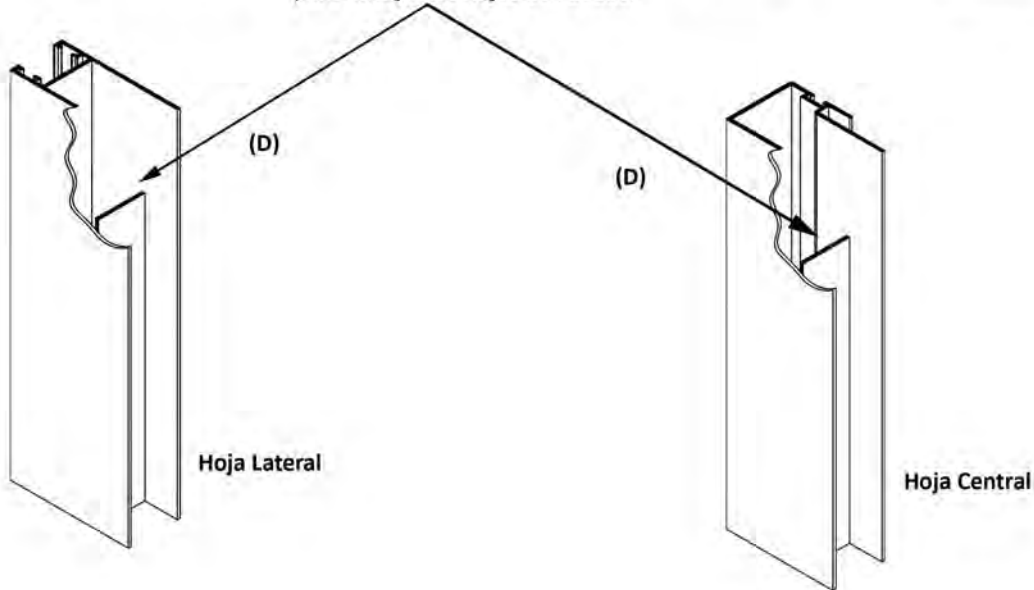
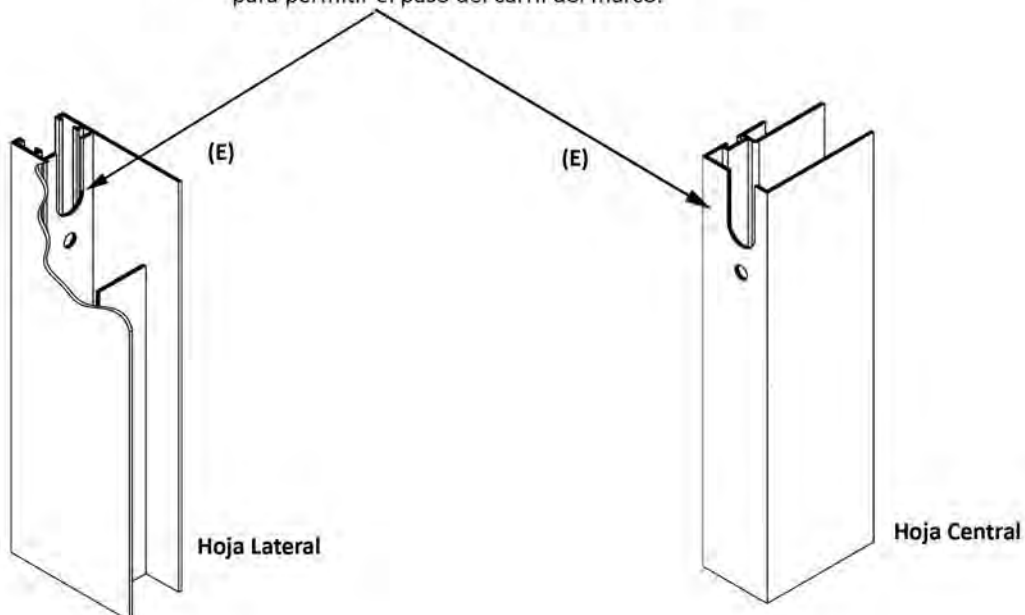
Habrà que comprobar el estado de los perfiles antes y despues de ser cortados por si tuvieran algùn tipo de desperfecto y para que cumplan las medidas calculadas.


Hoja Lateral

Hoja Central

Marco Lateral

Manual de montaje 600CR

- VENTANA 2 HOJAS -


3. Mecanizado de Hojas verticales

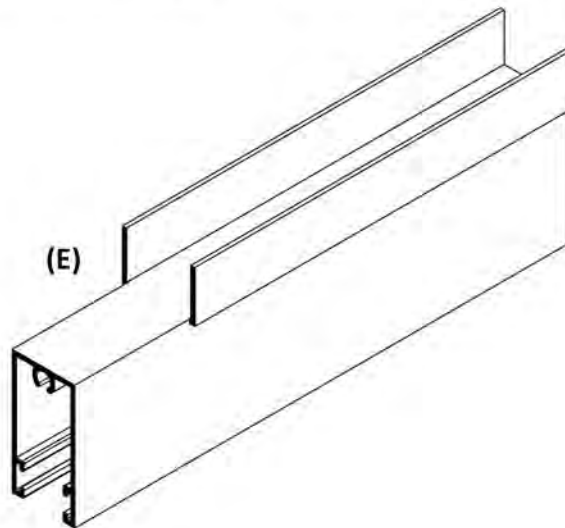
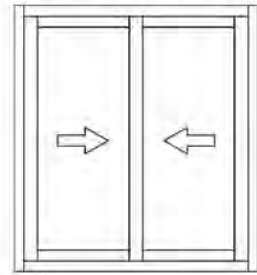
 Troquelado en ambos extremos de las hojas centrales y laterales,
 para encajar las hojas de ruedas.

 Troquelado en ambos extremos de las hojas centrales y laterales
 para permitir el paso del carril del marco.


Manual de montaje 600CR

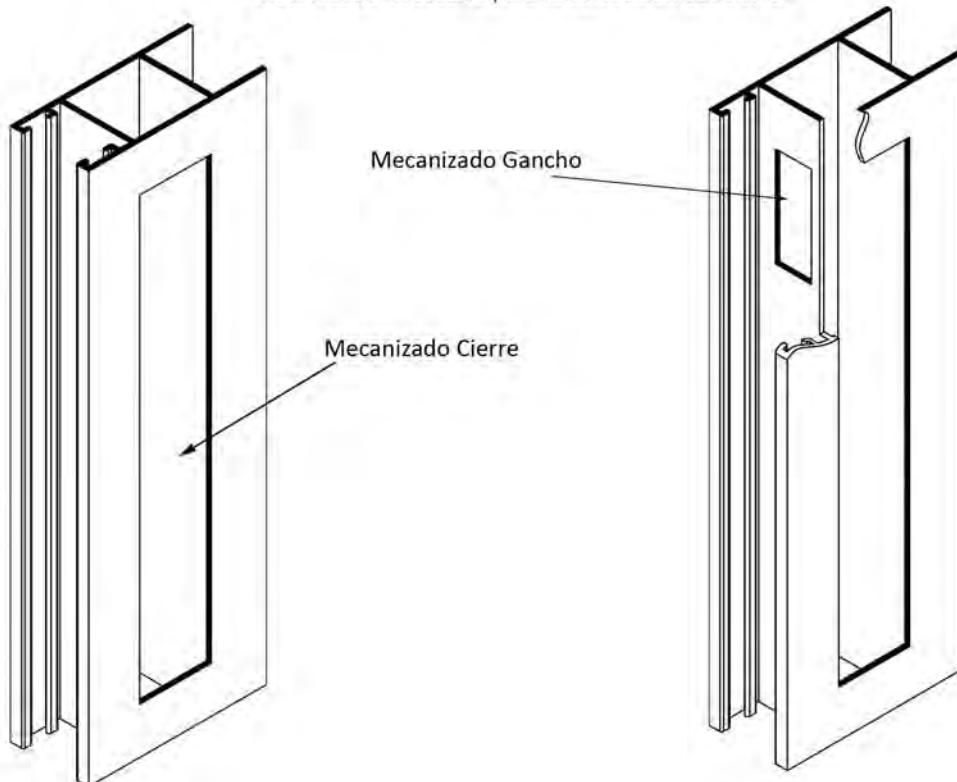
- VENTANA 2 HOJAS -

4. Mecanizado para cierre

Troquelado en ambos extremos de la hoja de ruedas para permitir su introducción en las hojas laterales y hojas centrales.



Mecanizado necesario para la colocación del cierre.

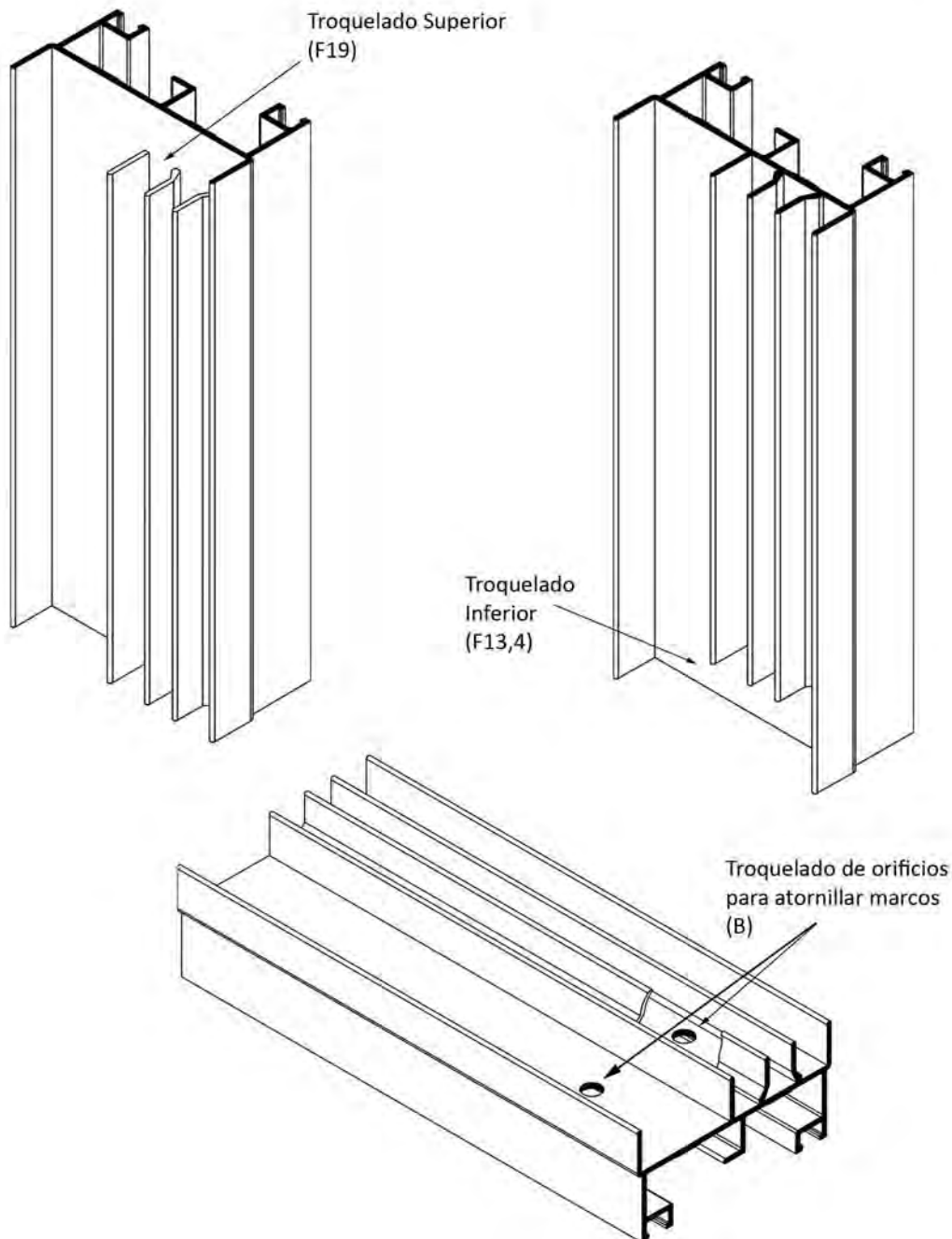
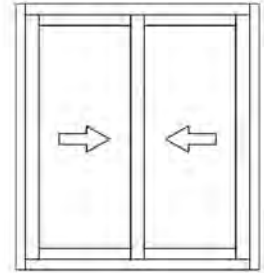


Manual de montaje 600CR

- VENTANA 2 HOJAS -

5. Mecanizado Marcos

Troquelado en ambos extremos de los marcos laterales para permitir el encaje de los marcos superior e inferior



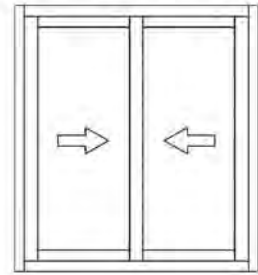
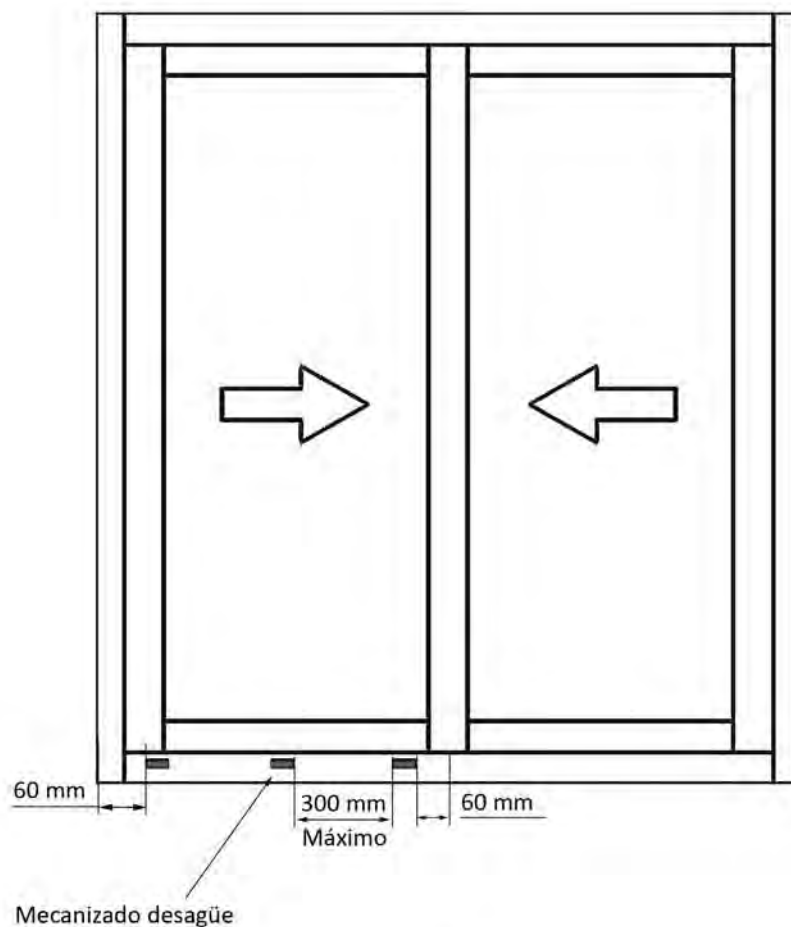
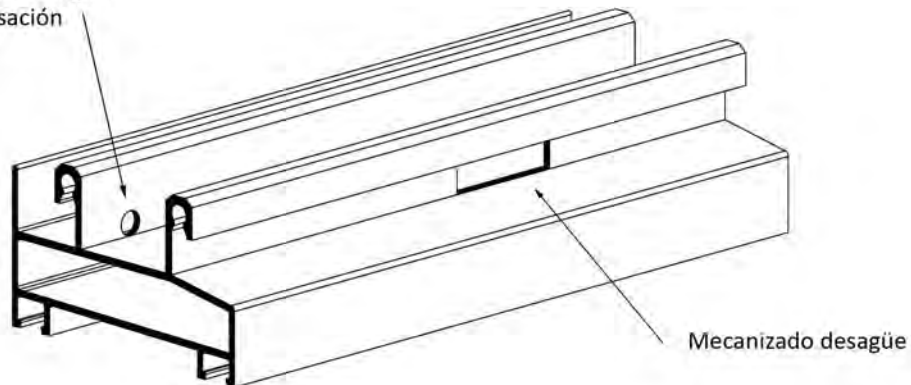
Manual de montaje 600CR

- VENTANA 2 HOJAS -

6. Mecanizado para desagües

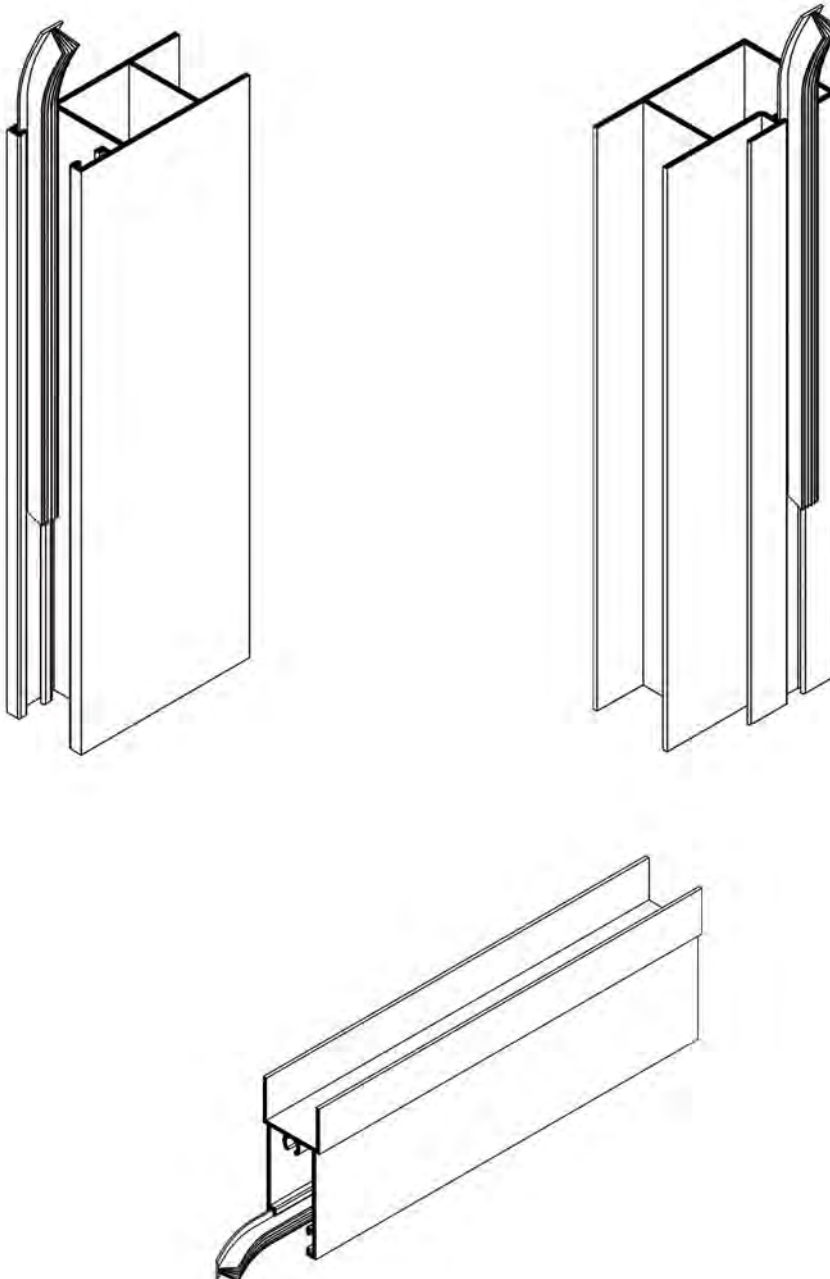
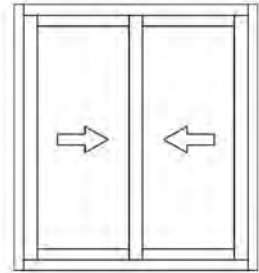
Se mecanizarán los desagües en la parte inferior del marco. La distancia máxima entre desagües será de 300 mm.

Se realizará el mecanizado del desagüe de la condensación en el lado contrario a los demás desagües.


 Mecanizado desagüe
 condensación


Manual de montaje 600CR**- VENTANA 2 HOJAS -****7. Colocación de felpas en la hoja**

Se insertarán las felpas en los perfiles de hoja, en los tramos verticales y horizontales y cortarlos a medida de hoja.

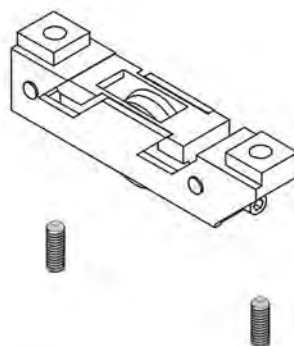
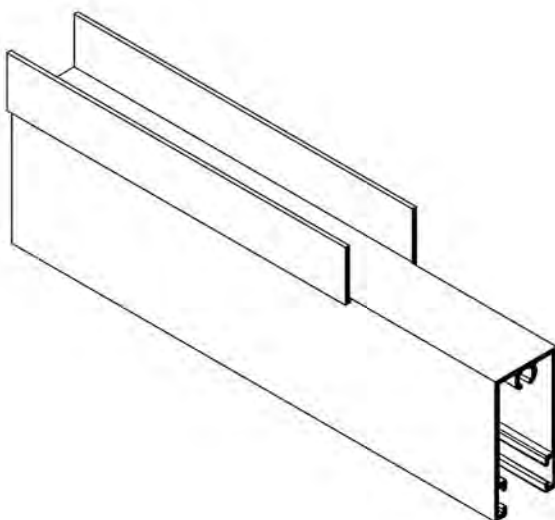
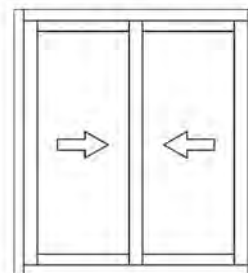


Manual de montaje 600CR

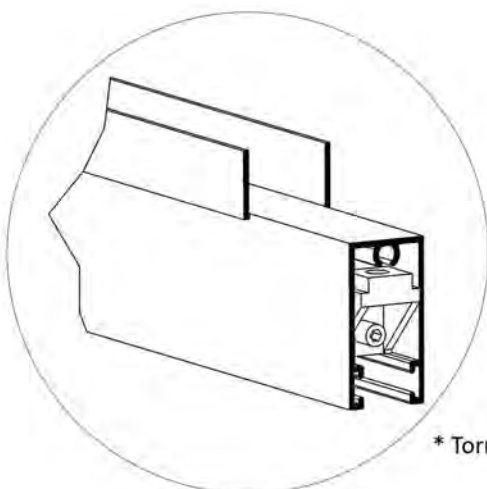
- VENTANA 2 HOJAS -

8. Montaje de la rueda

Las ruedas se introducirán a bayoneta por el perfil inferior de hoja y se fijarán con dos tornillos.



* La rueda se fijará a la hoja mediante dos tornillos



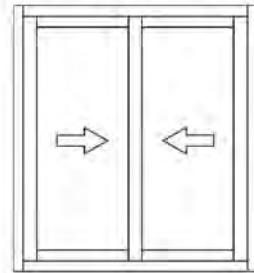
* Tornillo Regulación

Manual de montaje 600CR

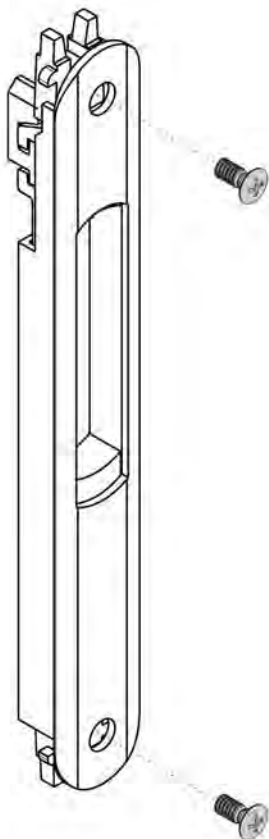
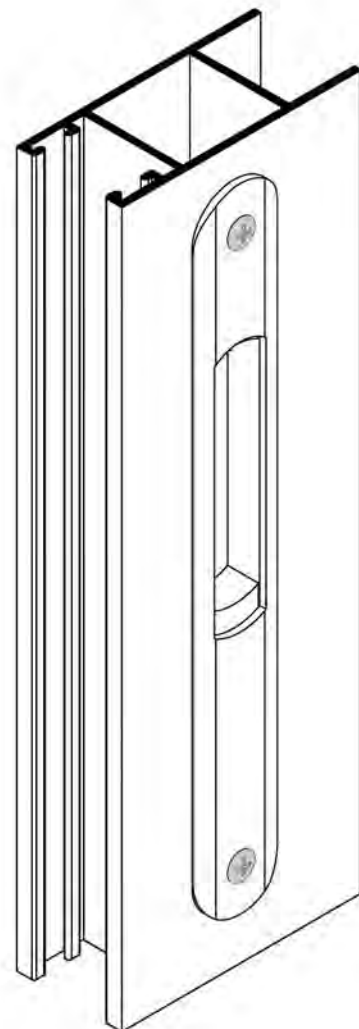
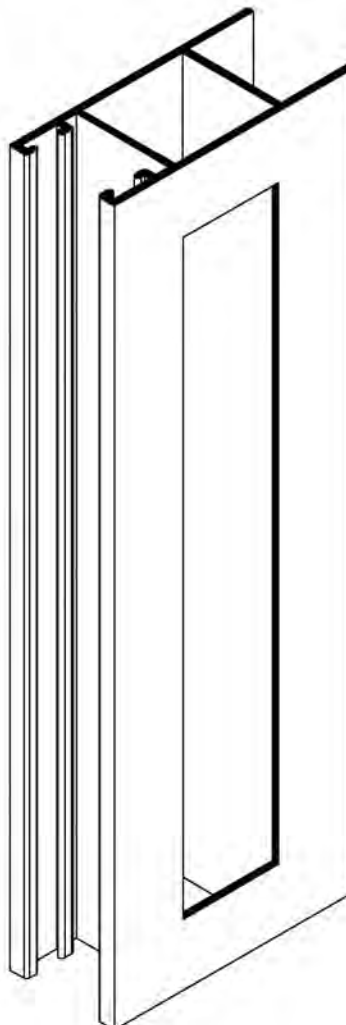
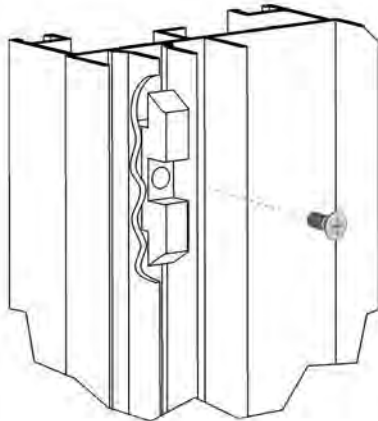
- VENTANA 2 HOJAS -

9. Montaje cierre

Se introducirá el cierre en el mecanizado realizado en el perfil de hoja previamente y lo fijaremos con tornillos.



Se introducirá a bayoneta y se fijará el contracierre en el carril del marco correspondiente con su tornillo



Manual de montaje 600CR

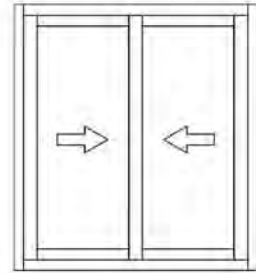
- VENTANA 2 HOJAS -

10. Inserción cortavientos

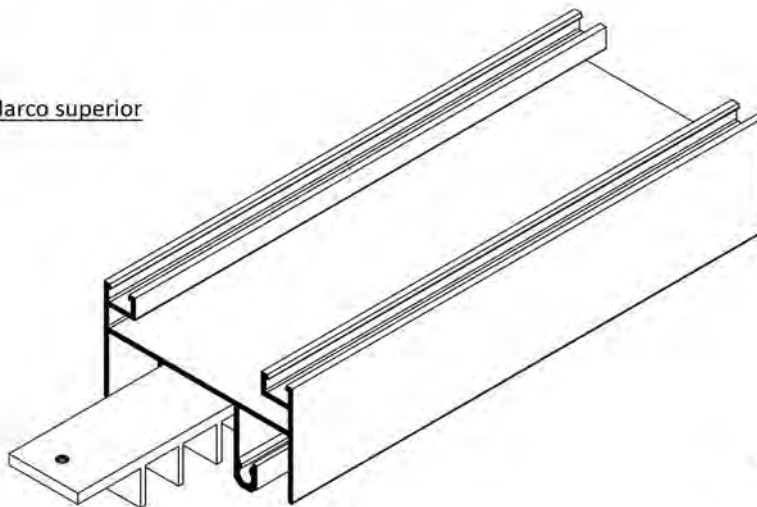
Los cortavientos superior e inferior se introducirán entre los carriles de los marcos.

El cortavientos inferior se colocará en medio del marco, y se le aplicará sellante.

La posición del cortavientos superior se fijará más adelante.



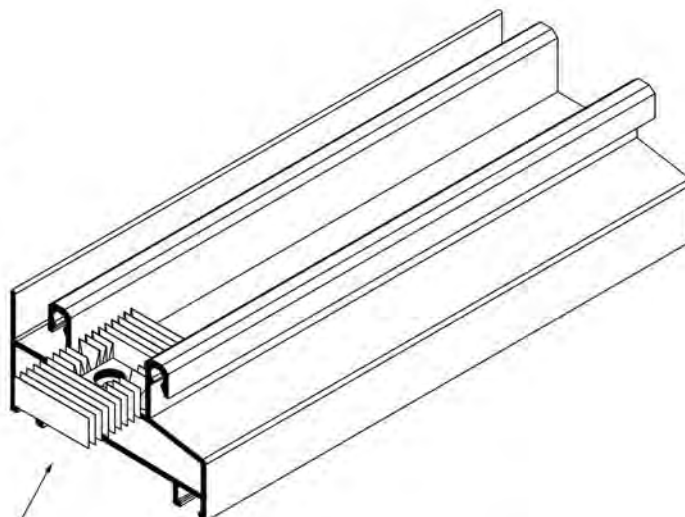
Marco superior



Cortavientos superior

* No se fijarán los tornillos del cortavientos superior

Marco inferior

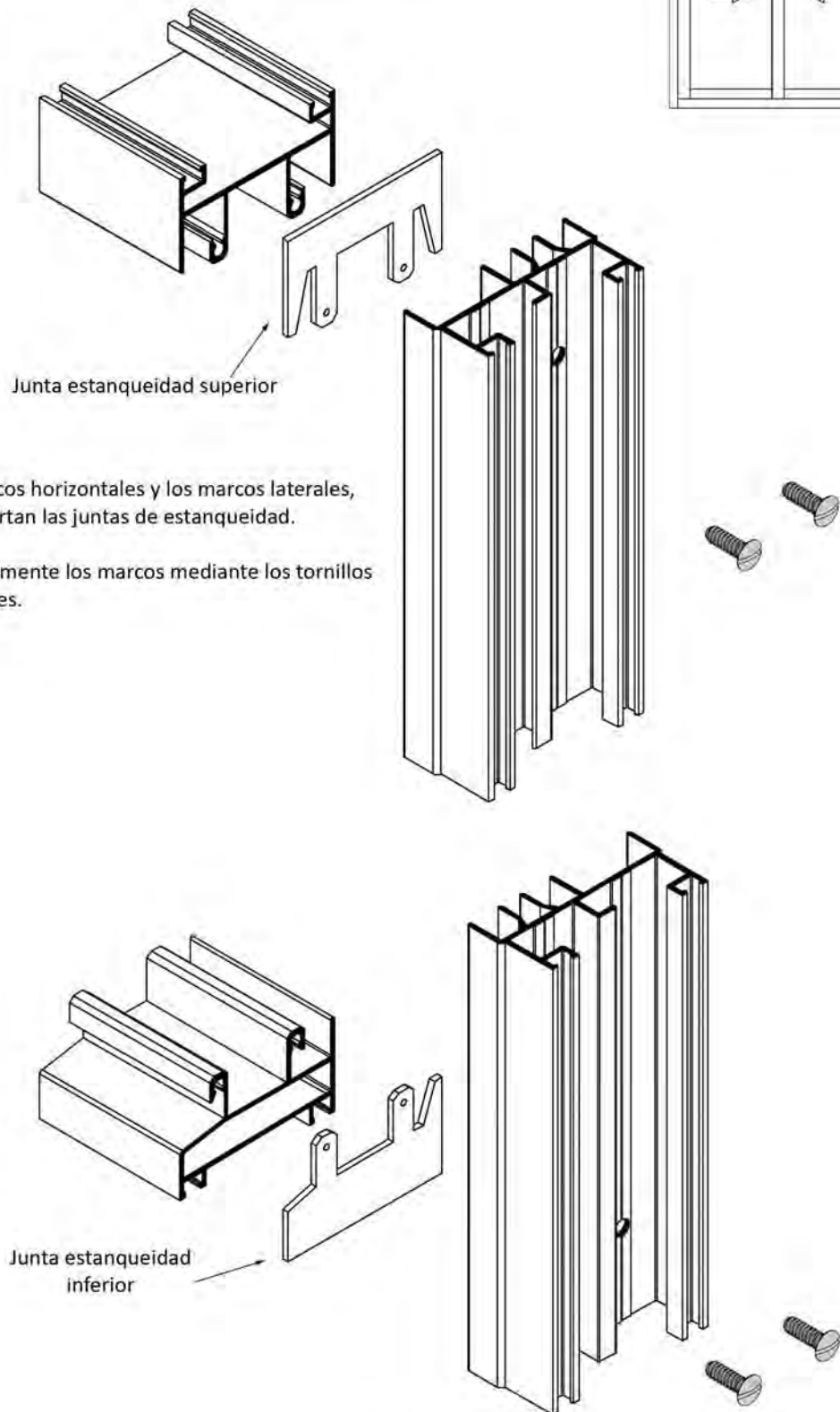


Cortavientos inferior

* Se fijará el cortavientos en el centro de la ventana, cogiendo como referencia los dos marcos laterales.

Manual de montaje 600CR

- VENTANA 2 HOJAS -

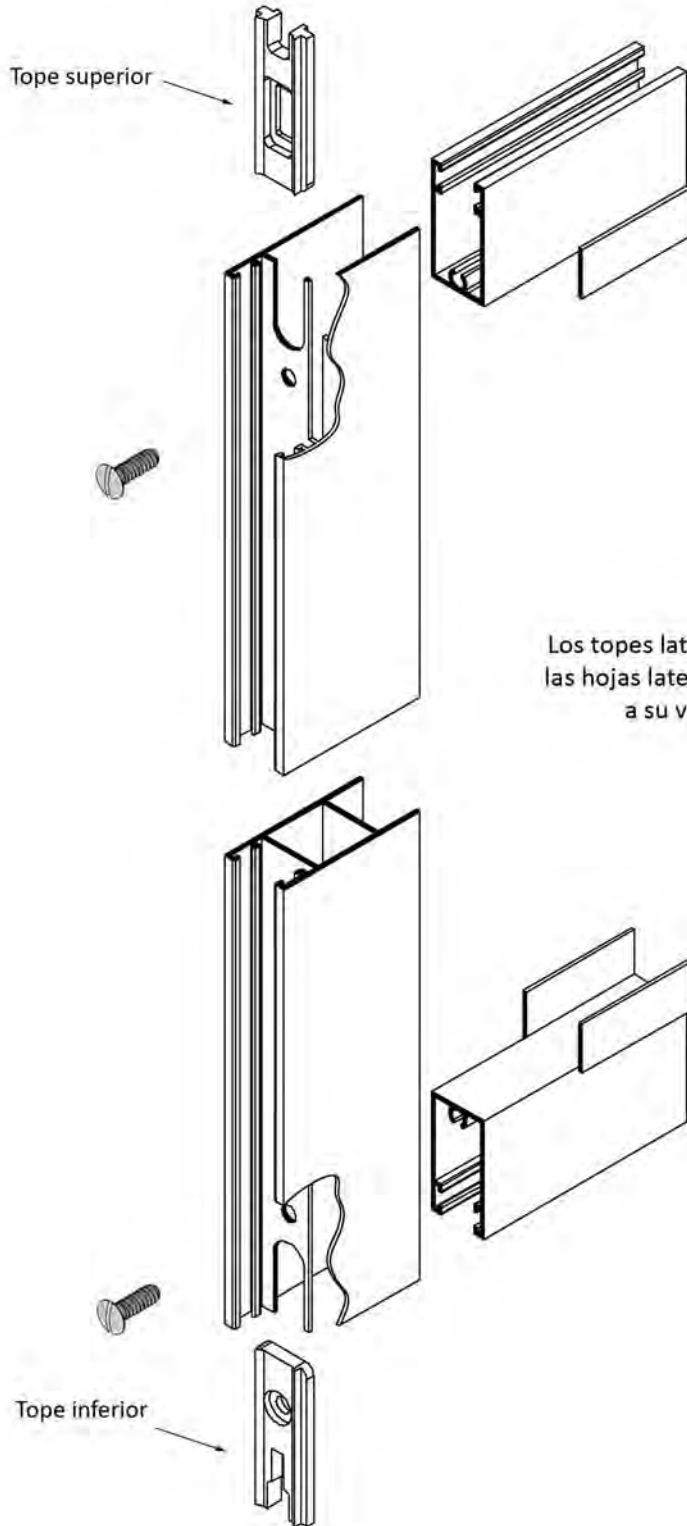
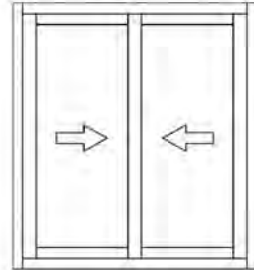
11. Montaje de los marcos


* Entre los marcos horizontales y los marcos laterales, siempre se insertan las juntas de estanqueidad.

* Sujetar fuertemente los marcos mediante los tornillos correspondientes.

Manual de montaje 600CR

- VENTANA 2 HOJAS -

12. Montaje de las hojas laterales


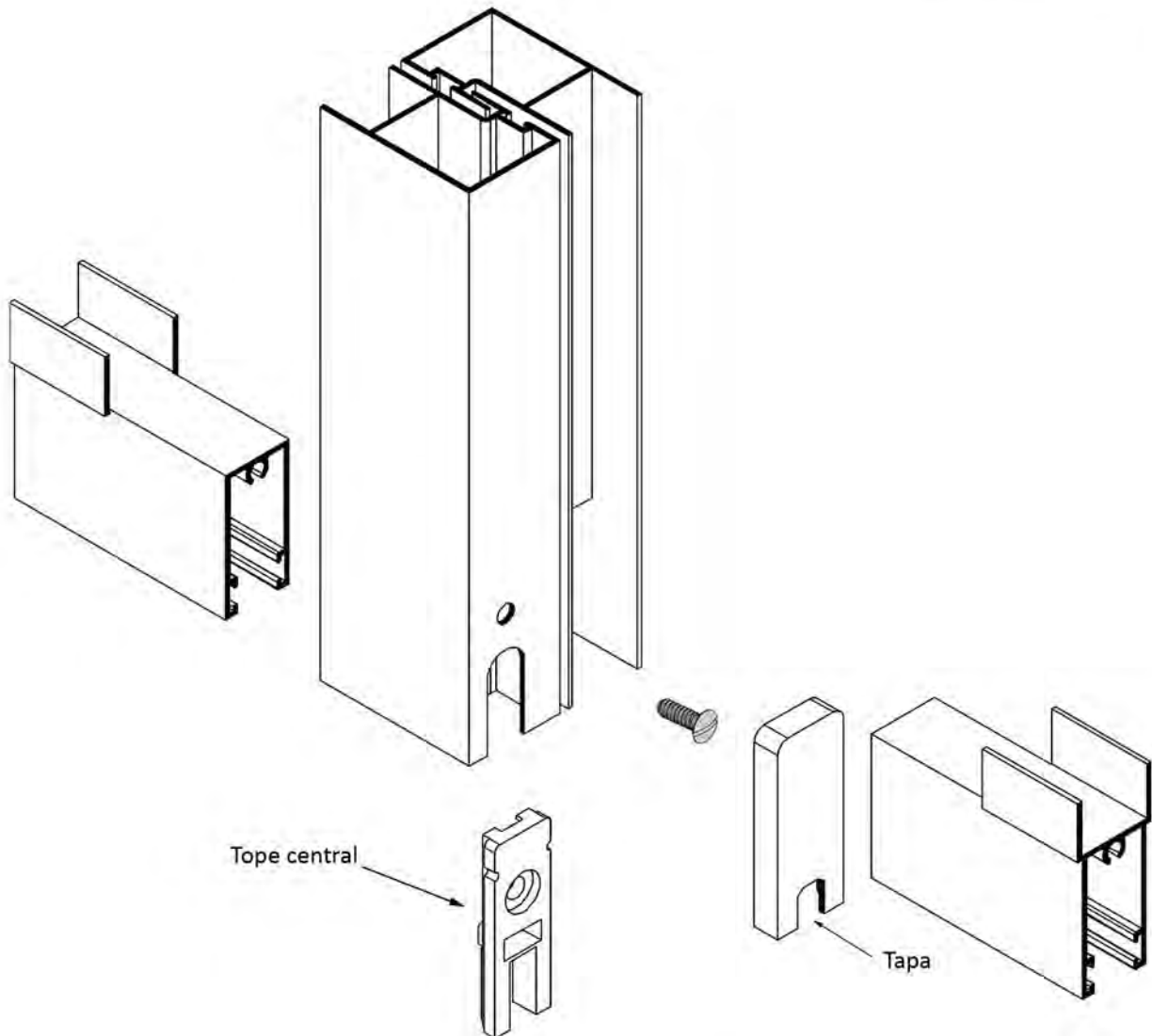
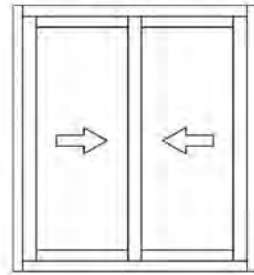
Los topes laterales se introducirán a bayoneta en las hojas laterales y se sujetarán con tornillos que a su vez arman las hojas de ruedas.

Manual de montaje 600CR

- VENTANA 2 HOJAS -

13. Montaje de las hojas centrales

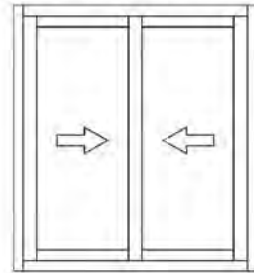
Los topes de las hojas centrales se introducirán a bayoneta y se sujetarán con un tornillo hasta las hojas de ruedas.



Posteriormente se pondrá la tapa a clip

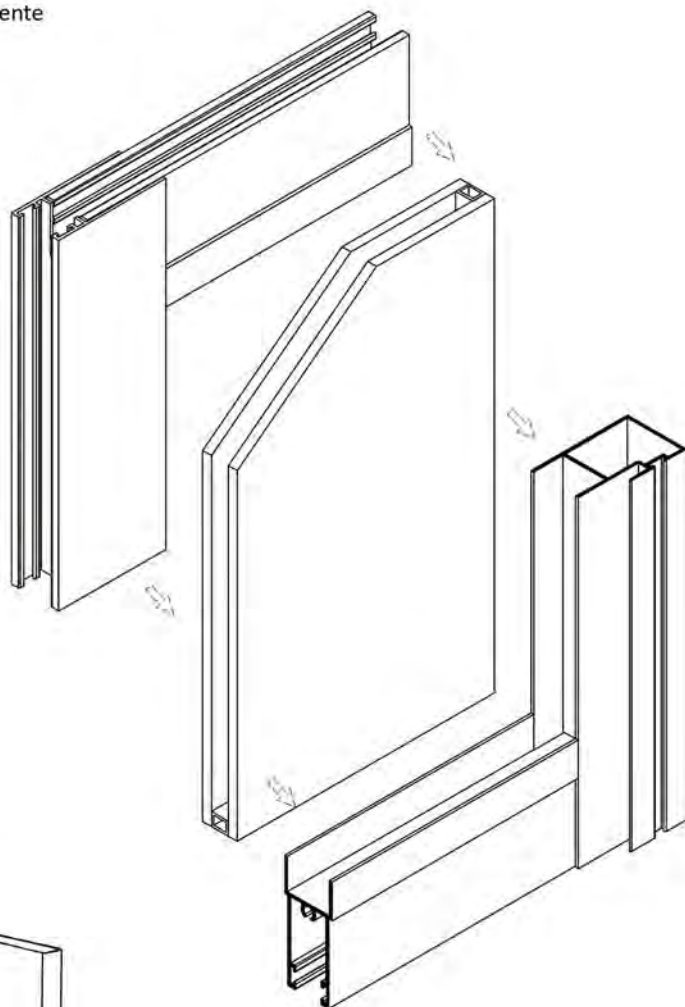
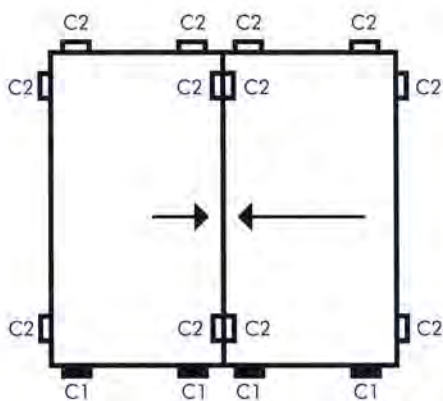
Manual de montaje 600CR
- VENTANA 2 HOJAS -
14. Acristalamiento

- 1º Montar la escuadra en hoja inferior y lateral y en superior y lateral.
- 2º Colocar los calzos sujetándolos con sellante o silicona.
- 3º Introducir el vidrio y terminar de armar la hoja completa
- 4º Colocar la junta de acristalado interior
- 5º Colocar la junta exterior de acristalar



* Los calzos C1 deben colocarse inmediatamente encima de las ruedas.

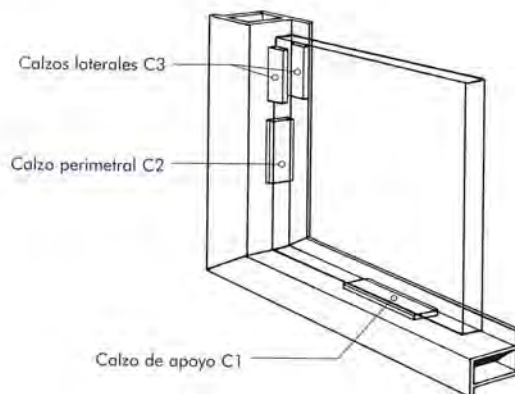
* Los calzos superiores C2 dependen del diseño del marco.



* Calzo de apoyo: C1.

* Calzo perimetral o de colocación: C2.

* Calzo lateral o pieza de separación: C3.



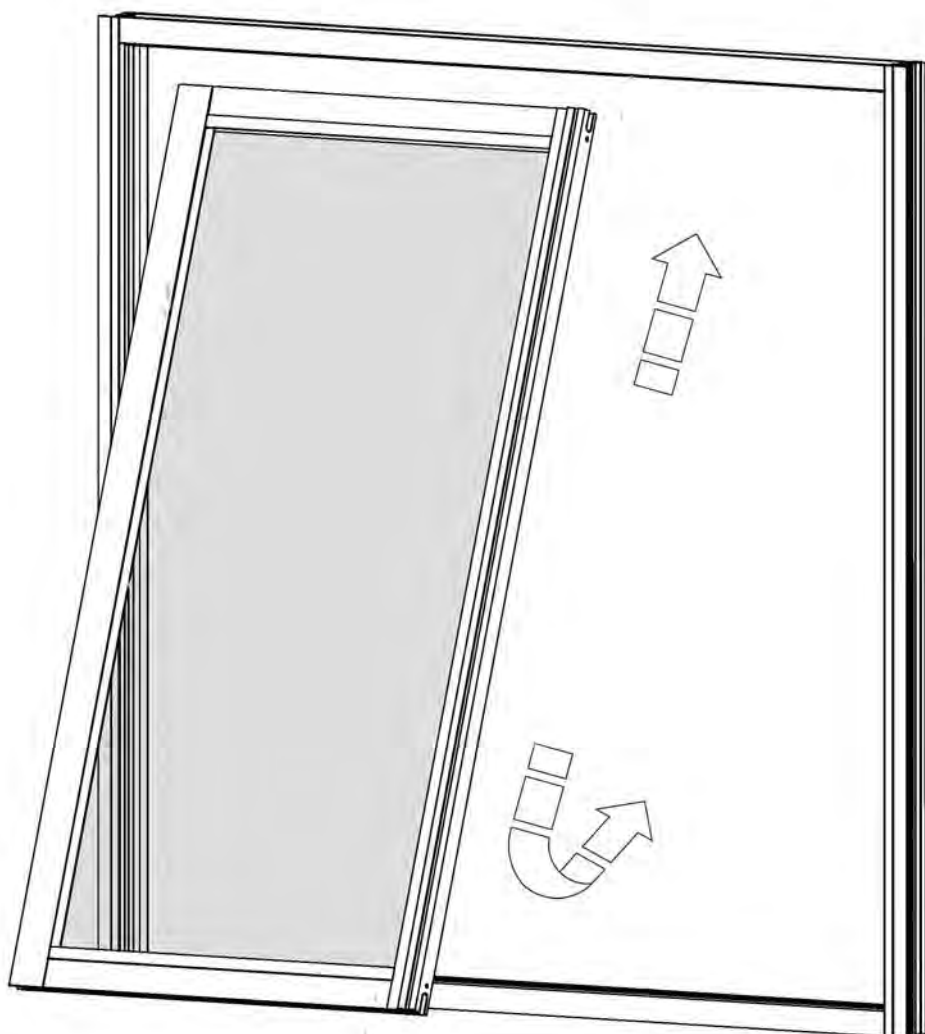
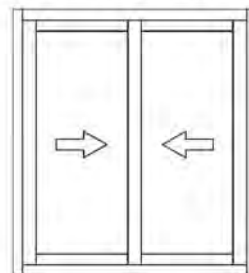
Manual de montaje 600CR**- VENTANA 2 HOJAS -****15. Colocación de hojas**

Se procederá a ubicar las hojas sobre el marco de la ventana.

Para su colocación, haremos coincidir en primer lugar la parte superior de la hoja en el carril correspondiente en el marco y posteriormente la parte inferior en el mismo carril de la parte baja del marco.

Comprobamos el desplazamiento de la hoja en todo su recorrido a través del marco.

Introduciremos la segunda hoja de la misma manera que la primera pero esta vez en el carril que queda libre.

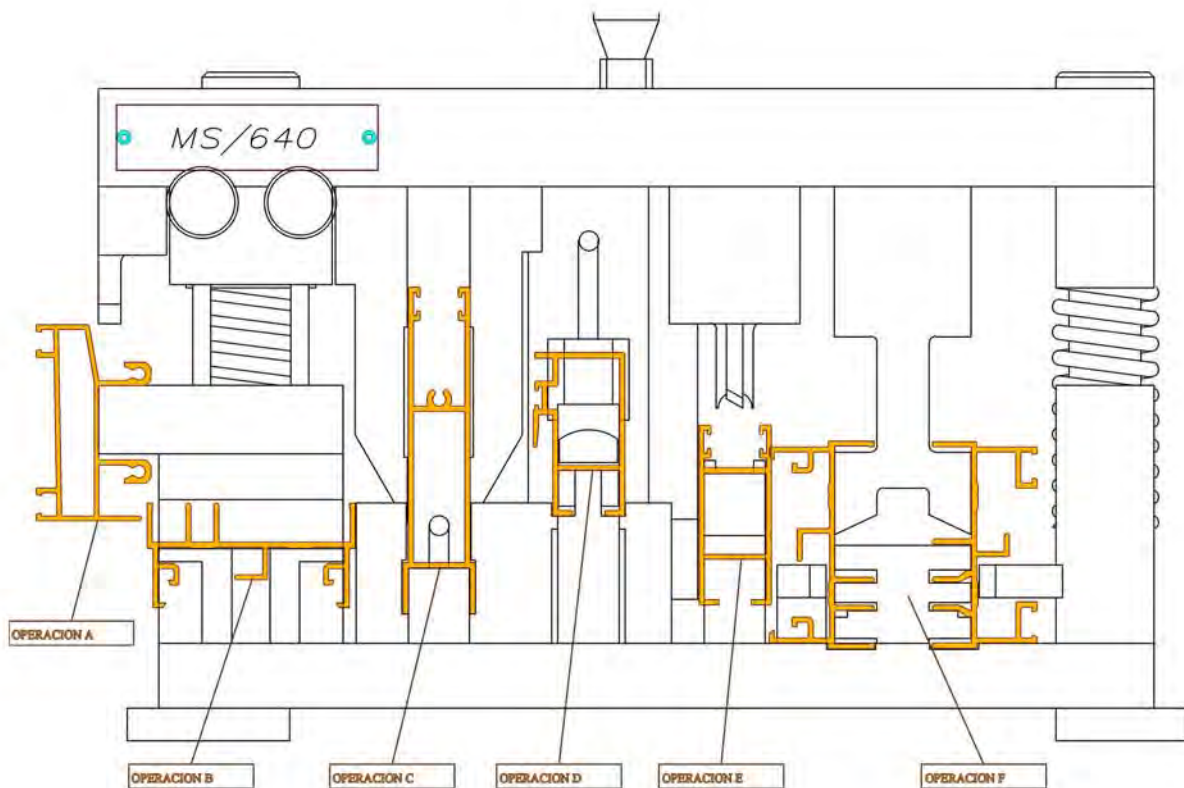
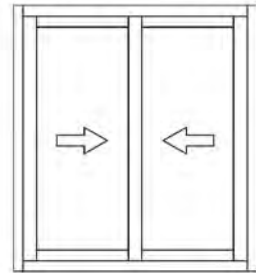


Manual de montaje 600CR

- VENTANA 2 HOJAS -

16. Troquelados

Posicion de los perfiles de la serie 600CR en su troquel.



Manual de montaje 600CR

- VENTANA 2 HOJAS -

17. Troquelados

Operaciones para el troquelado de perfiles de la serie 600CR

