



700 P

Puertas y Ventanas

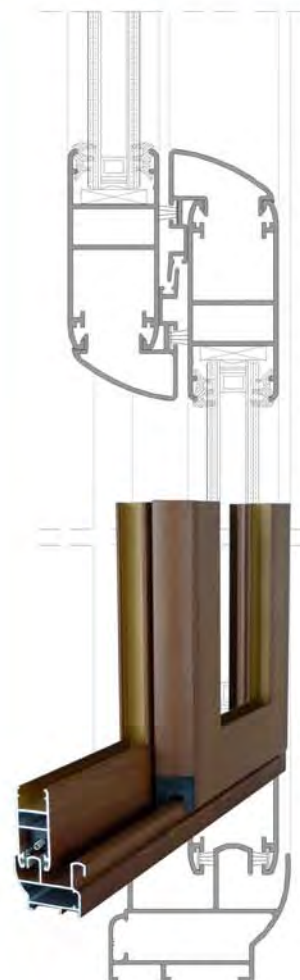


Es una corredera que une la esbeltez de sus perfiles a las altas prestaciones acústicas que ofrece en sus conjunto.

Con un módulo de Marco de 70mm y 45mm, le hace ser compatible con la gama de practicable Serie 4045 donde todas las posibles combinaciones se realizan en perfecta armonía. De altas prestaciones y facilidad de montaje.

Por otro lado su polivalencia le permite hacer huecos de hasta 6 hojas con marcos de doble y triple raíl, siendo la solución ideal para ciertos edificios industriales y viviendas.

Respecto a colores, ALUMARTE ofrece más de 400 colores para perfiles interiores y exteriores entre lacados, anodizados y lacados madera.



TRANSMITANCIA

$U_H (W/m^2) = 3,2$

Para ventana 1,20 x 1,20 m. Dos hojas

Vidrio 4/6/4 bajo emisivo $U_{H,V} (W/m^2K) = 2,1$

$U_{H,M} (W/m^2K) = 5,7$

ZONAS DE CUMPLIMIENTO DEL CTE

A B C D E

En función de la transmitancia del vidrio

CATEGORÍAS ALCANZADAS EN BANCO DE ENSAYOS

Permeabilidad al aire

(UNE-EN 1026:2000): Clase 3

Estanqueidad al agua

(UNE-EN 1027:2000): Clase 8A

Resistencia al viento

(UNE-EN 12211:2000): Clase C5

Ensayo de referencia ventana 1,20 x 1,20 m. Dos hojas

AISLAMIENTO ACÚSTICO

Máximo acristalamiento: 18 mm.

Máximo aislamiento acústico $R_w = 29$ dBA

Ejemplo de acristalamiento acústico según vidrio:

Vidrio	Reducción	Nivel acústico
6/6/4	$R_w (C;Ctr) =$	29 (-1;-2) dBA

Cálculos realizados según norma UNE-EN 14351-1:2006

ACABADOS

Lacado colores (ral, moteados y rugosos)

Lacado imitación madera

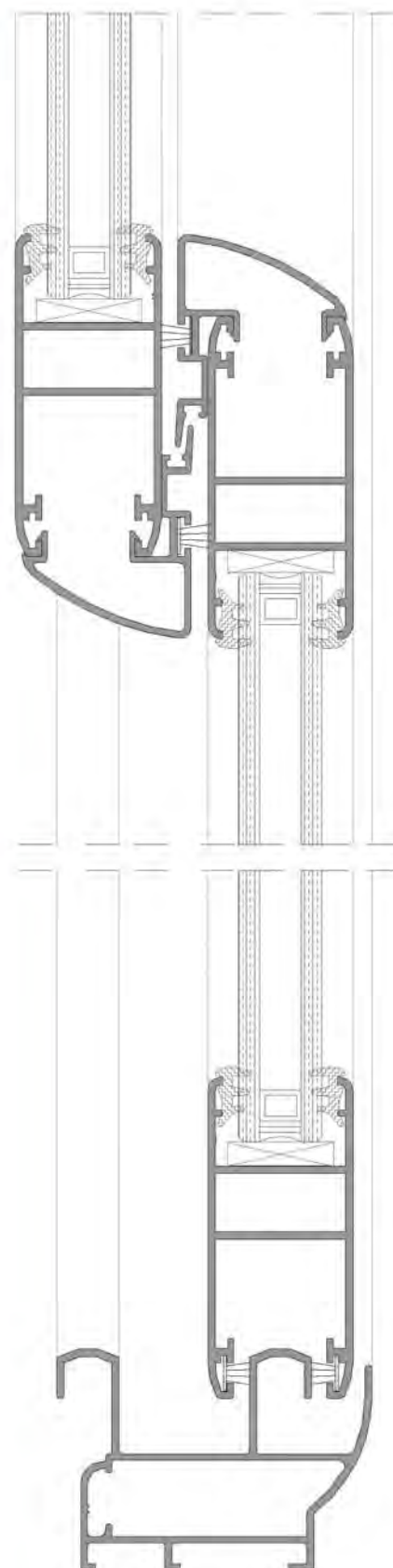
Lacado antibacteriano

Anodizado

SECCIONES

ESPESOR PERFILERÍA

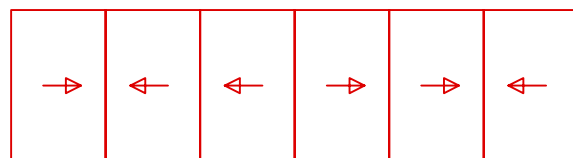
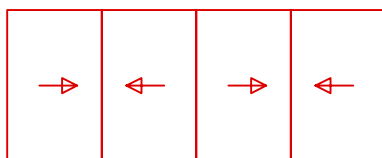
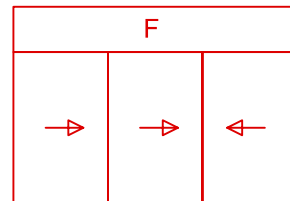
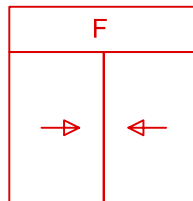
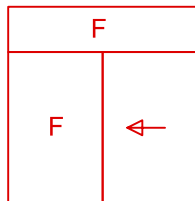
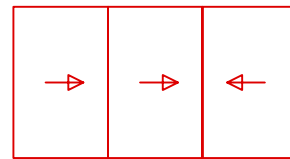
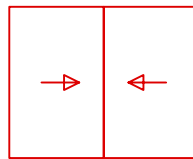
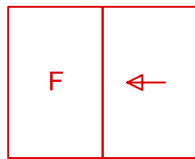
Marco	73 mm	Ventana	1,5 mm
Hoja	62 mm		
Marco tricarril	110 mm		



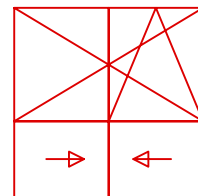
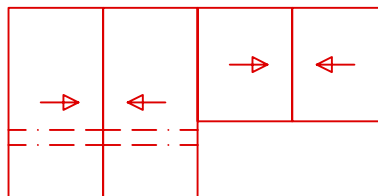
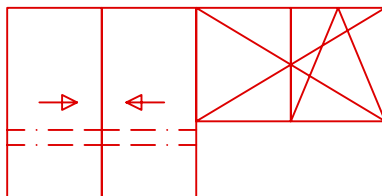
REF/COLOR	9010	BR	PL	8017	6005	3004	PINO NUDO		TEKA OSCURO		SAPELY		EMBERO	
							LISO	*	LISO	*	LISO	*	LISO	*
721	*	*	*	X	X	X	*	*	*	*	X	*	*	
722	*	*	*	X	X	X	*	*	*	*	X	*	X	
723	*	*	*	X	X	X	*	*	*	*	X	*	X	
711	*	*	*	X	X	X	*	*	*	*	X	*	*	
742	*	*	*	X	X	X	*	*	*	*	X	*	*	
724	*	*	*	X	X	X	*	*	*	*	X	*	*	
725	*	*	*	X	X	X	*	*	*	*	X	*	X	
739	*	*	*	X	X	X	*	*	*	*	X	*	X	
736	*	*	*	X	X	X	*	*	*	*	X	*	*	
708	*	*	*	X	X	X	*	*	*	*	X	*	X	
701	X	X	X	X	X	X	X	X	X	X	X	X	X	
702	X	X	X	X	X	X	X	X	X	X	X	X	X	
703	X	X	X	X	X	X	X	X	X	X	X	X	X	
704	X	X	X	X	X	X	X	X	X	X	X	X	X	
705	X	X	X	X	X	X	X	X	X	X	X	X	X	
706	X	X	X	X	X	X	X	X	X	X	X	X	X	
709	*	*	*	X	X	X	X	X	X	X	X	X	X	
710	*	*	*	X	X	X	X	X	X	X	X	X	X	

*	MATERIAL EN STOCK
X	MATERIAL BAJO PEDIDO

HOJAS CORREDERAS Y FIJOS

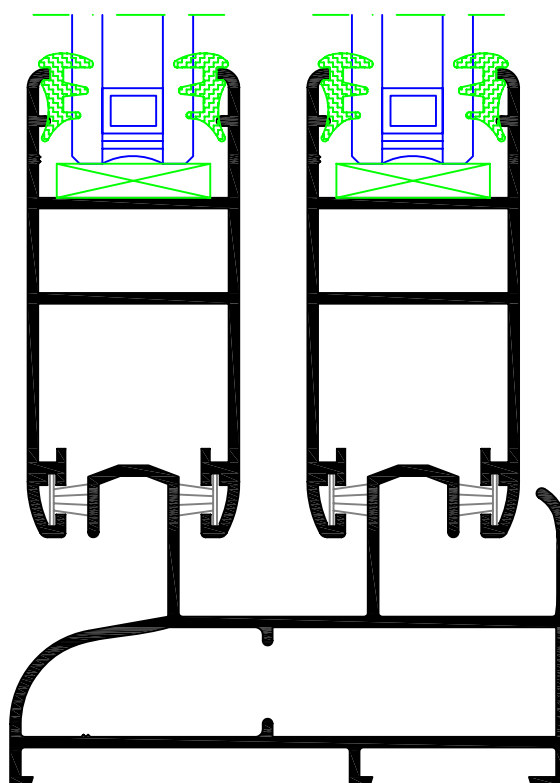


BALCONERAS - PUERTAS BANDERAS

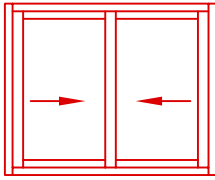


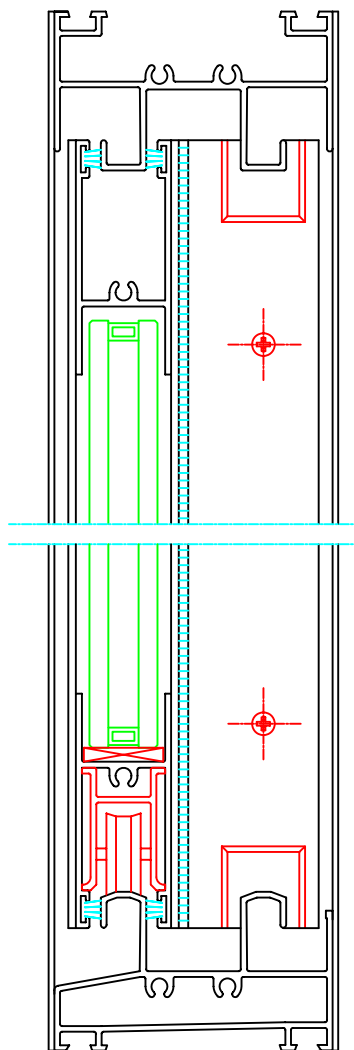
VENTANA CORREDERA SERIE 700	TIPO DE ENSAYO	RESULTADO		
		VENTANA + CAJÓN	VENTANA	CAJÓN
 1230 x 1635	Permeabilidad al Aire	2		3
	Estanqueidad al Agua	5A		E1200
	Resistencia a la carga de Viento	C2		3000 Pa
	Prestaciones Acústicas		26 (-1,-1)	24 (-2,-4)
	Transmitancia Térmica	4.60	4.75	2.5
	Soporte de carga	--	---	--

BALCONERA CORREDERA SERIE 700	TIPO DE ENSAYO	RESULTADO		
		VENTANA + CAJÓN	VENTANA	CAJÓN
 1800 x 2385	Permeabilidad al Aire	3		3
	Estanqueidad al Agua	5A		E900
	Resistencia a la carga de Viento	C1		3000 Pa
	Prestaciones Acústicas		24 (-1,-4)	29 (-2,-6)
	Transmitancia Térmica	4.20	4.32	2.2
	Soporte de carga	--	---	--



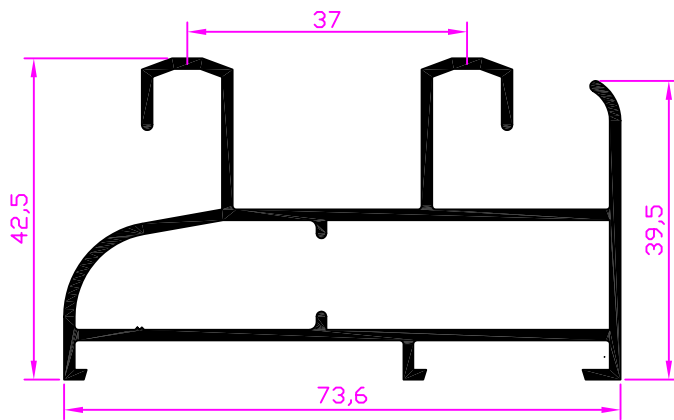
La sección aquí representada es solo la muestra de una tipología dentro de las múltiples variantes.

VENTANA CORREDERA SERIE 700	DIMENSION	RESULTADO			CERTIFICADO
		AIRE	AGUA	VIENTO	
	1200 x 1200 Alumarte	CLASE 3	CLASE 5A	CLASE C4	ARCO TECNOS

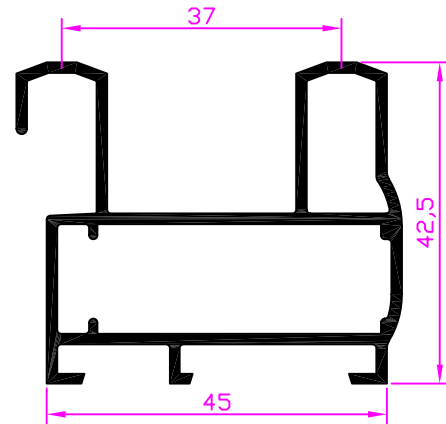


La sección aquí representada es solo la muestra de una tipología dentro de las múltiples variantes.

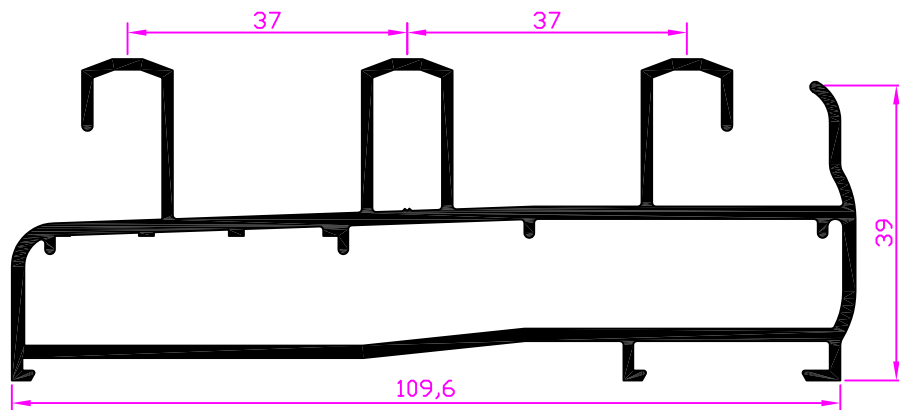
CORREDERA PERIMETRAL



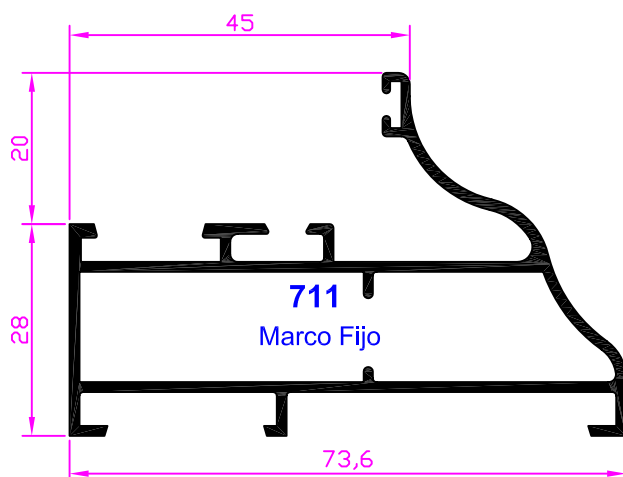
721
Marco Perimetral



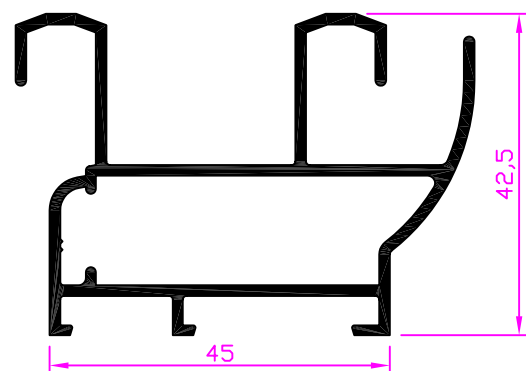
722
Marco Perimetral Corto



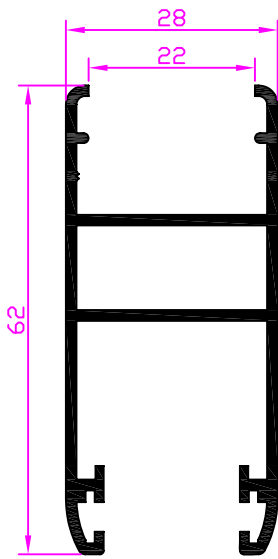
723
Marco 3 Carriles



711
Marco Fijo

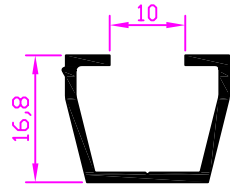


742
Marco curvo perimetral



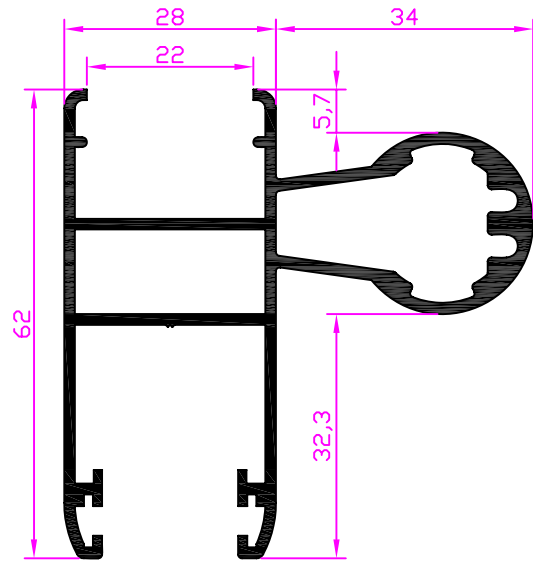
724

Hoja Central y Lateral
Hueco 22, Corte a Inglete



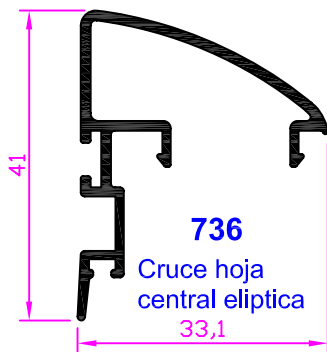
739

Suplemento H 10 mm.



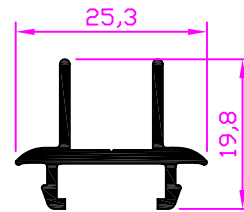
725

Hoja Central con Refuerzo



736

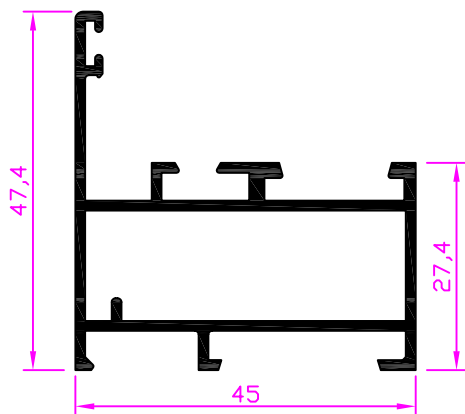
Cruce hoja
central eliptica



* **708**

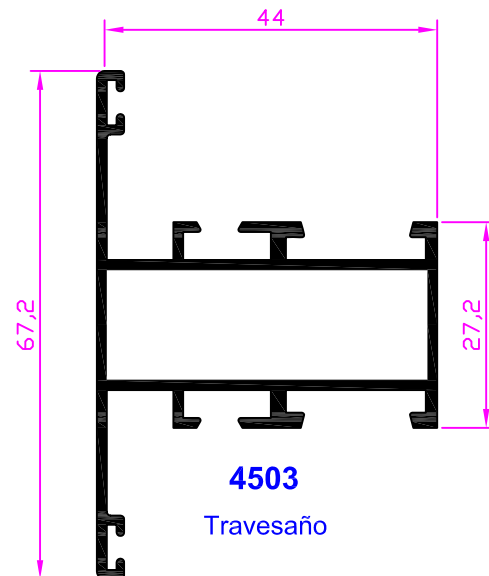
Cruce 4 hojas 700

* Kit de cierre especial
C227000



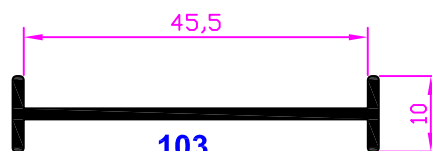
4501

Marco



4503

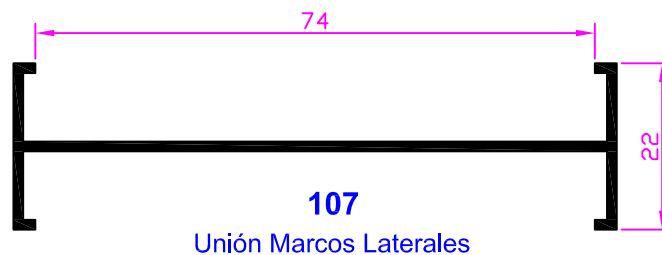
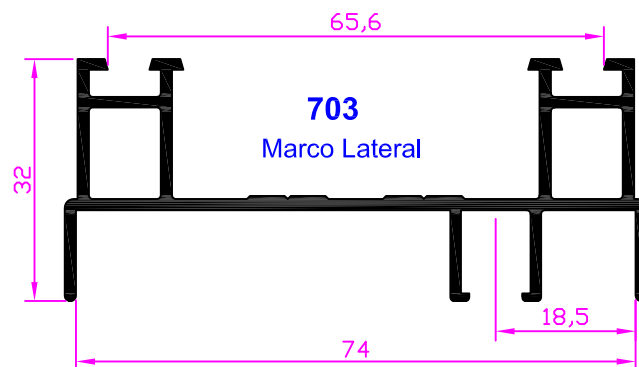
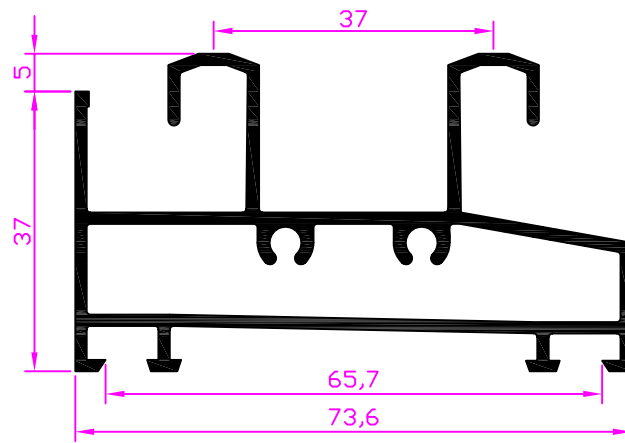
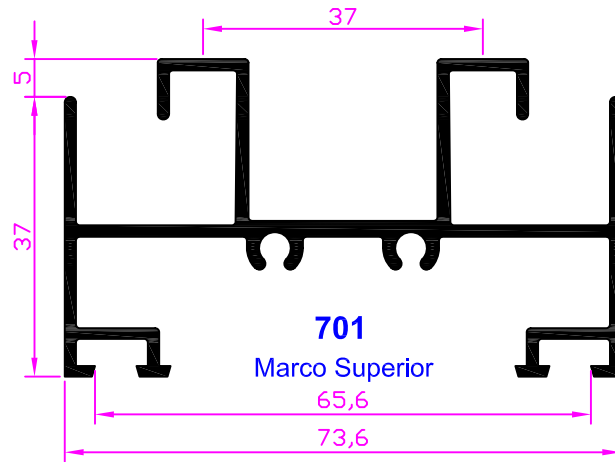
Travesaño

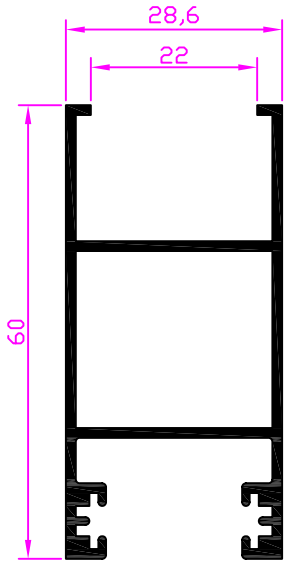


103

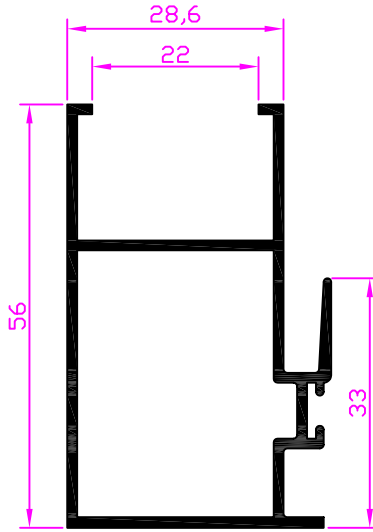
Unión Marcos

*Consultar disponibilidad

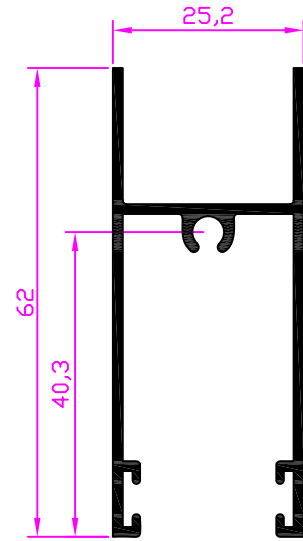




704
 Hoja Lateral
 Vidrio Cámara 18
 *Consultar disponibilidad

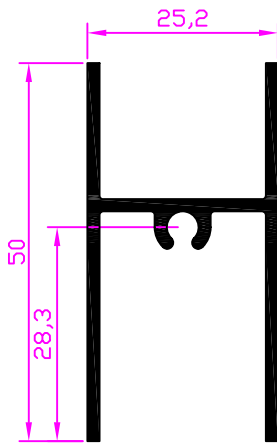


705
 Hoja Central
 Vidrio Cámara 18
 *Consultar disponibilidad

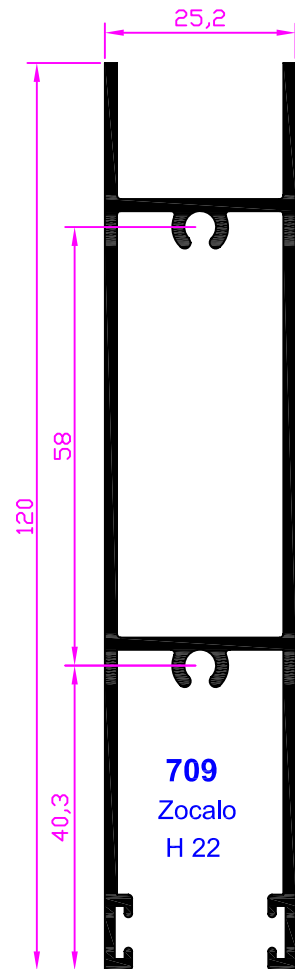


706
 Hoja Ruleta
 Vidrio Cámara 18
 *Consultar disponibilidad

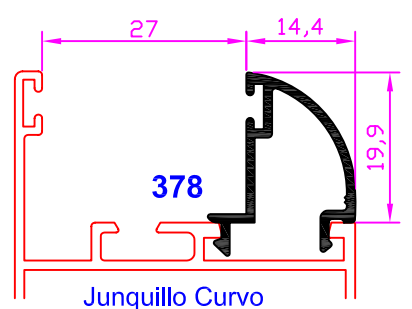
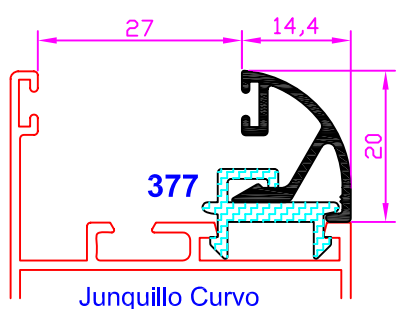
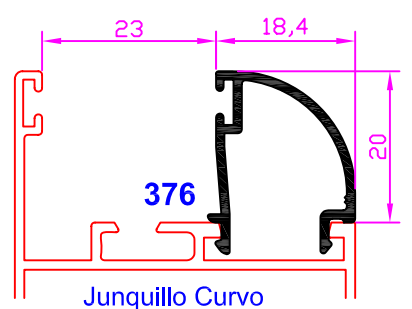
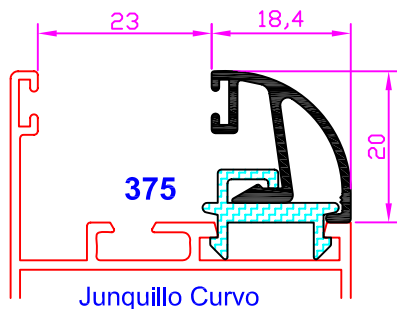
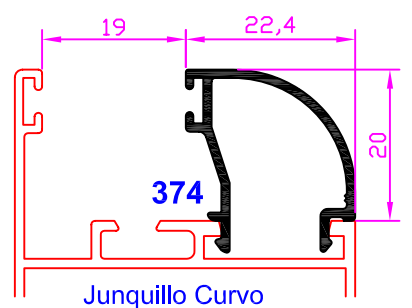
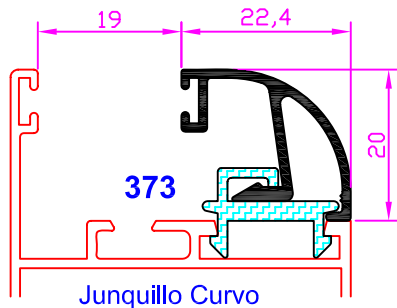
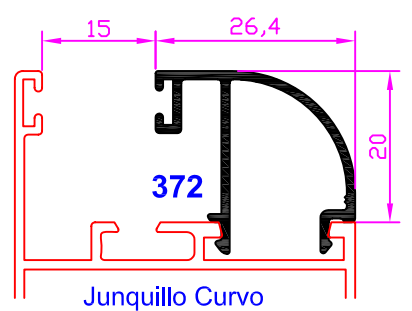
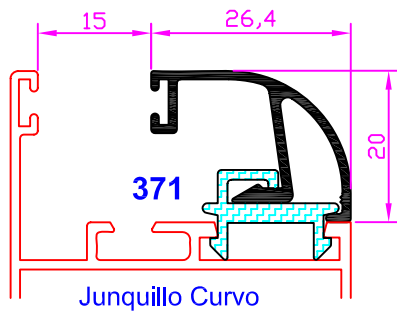
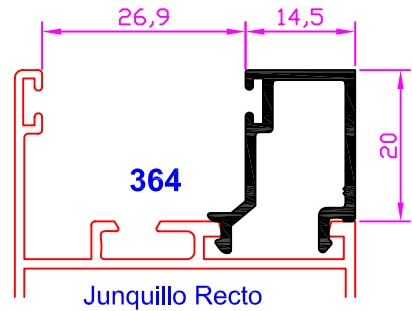
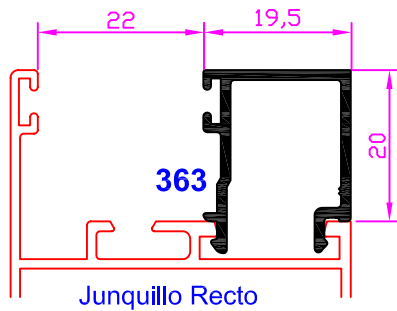
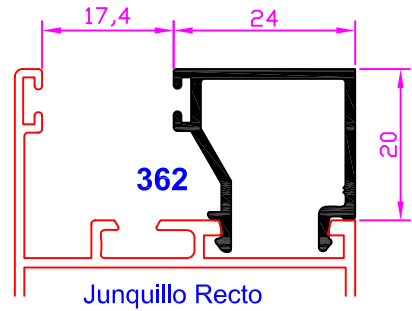
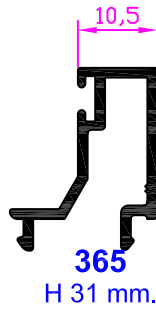
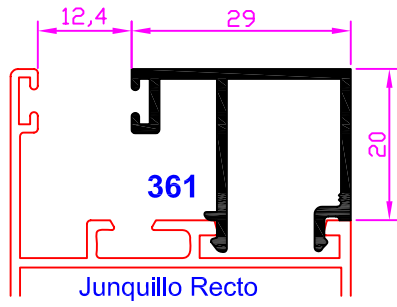
***Consultar disponibilidad**



710
 Parteluces
 *Consultar disponibilidad



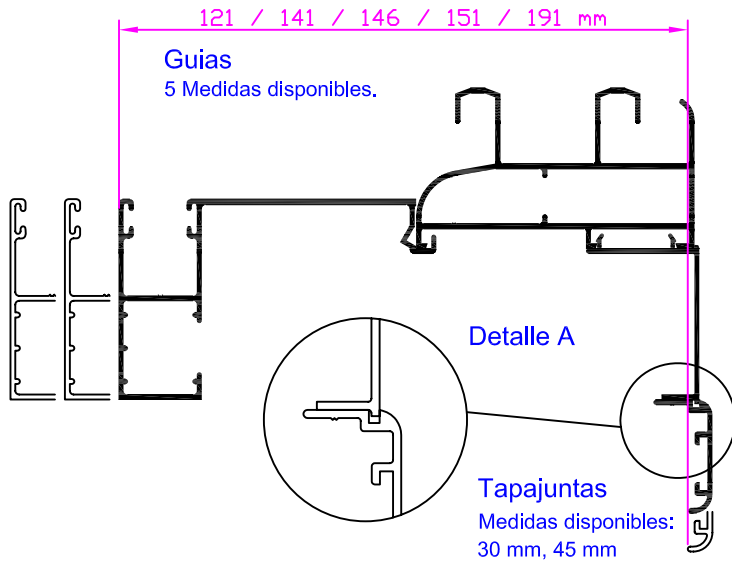
709
 Zocalo
 H 22
 *Consultar disponibilidad



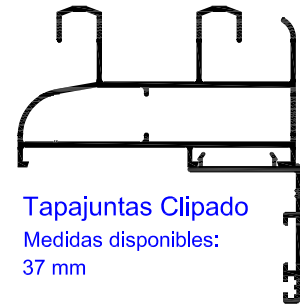
Serie 700 Perimetral	Ancho Hoja	Alto Hoja	Alto cruce Elíptico	Alto Hojas Enfrentadas	Ancho Vidrio	Alto Vidrio
MARCO: 721	HOJA: 724	HOJA: 724	CRUCE: 736	CRUCE: 708	CALCE: 8MM	
Ventana 2H	4 (L-24)/2	4 A-66	2 A-124		(L-224)/2	A-166
Ventana 3H 2C	6 (L+18)/3	6 A-66	4 A-124		(L-282)/3	A-166
Ventana 3H 3C	6 (L+18)/3	6 A-66	4 A-124		(L-282)/3	A-166
Ventana 4H 2C	8 (L+12)/4	8 A-66	4 A-124	1 A-66	(L-388)/4	A-166
Ventana 6H 3C	12 (L+97)/6	12 A-66	8 A-124	1 A-66	(L-504)/6	A-166

MEDIDAS DE CORTE TEORICAS, COMPROBAR MEDIDAS ANTES DE CORTAR EN SERIE

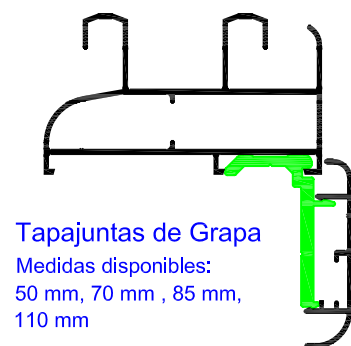
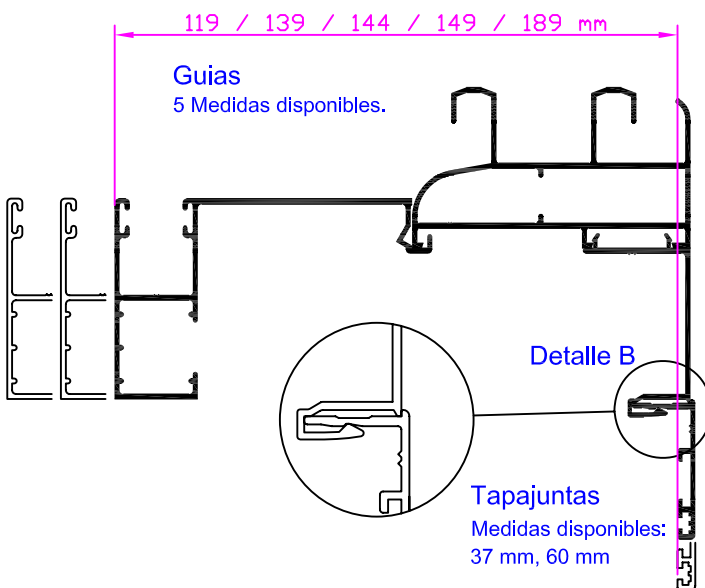
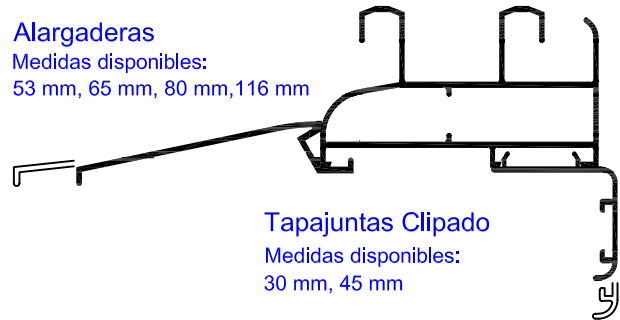
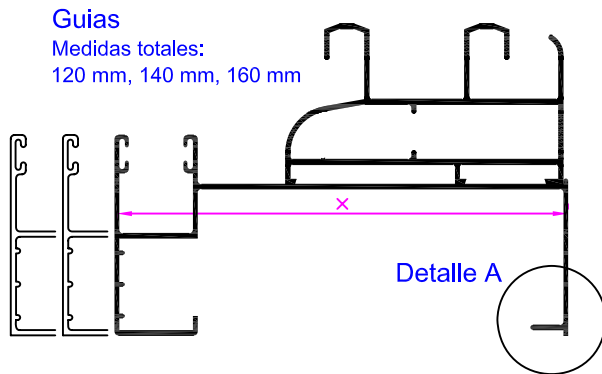
Perfiles: Marco 721, Hoja 724, Cruce Elíptico 736, Cruce 708; Calce Vidrio: 8 mm



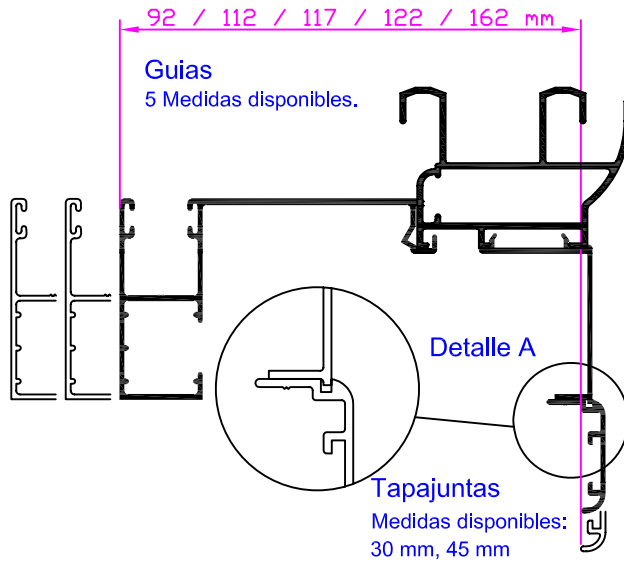
MARCOS 70 mm



Tapajuntas Clipado
Medidas disponibles:
37 mm



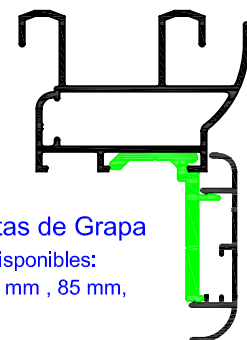
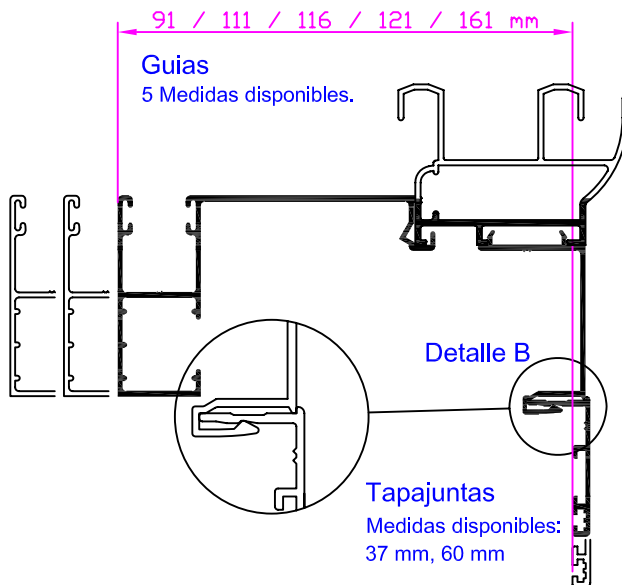
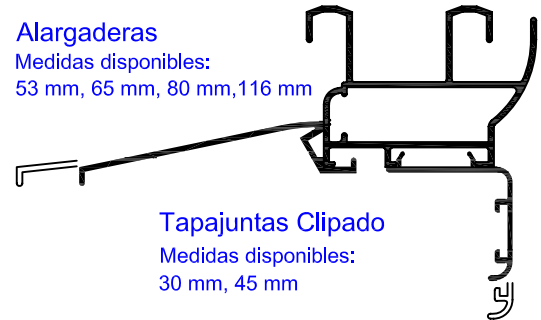
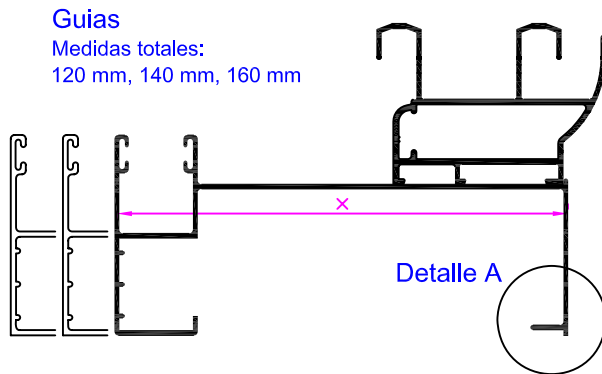
Para mas información de tapajuntas, esquineros, guías y alargaderas, consultar en el apartado **VARIOS** de este catalogo.



MARCOS 45 mm



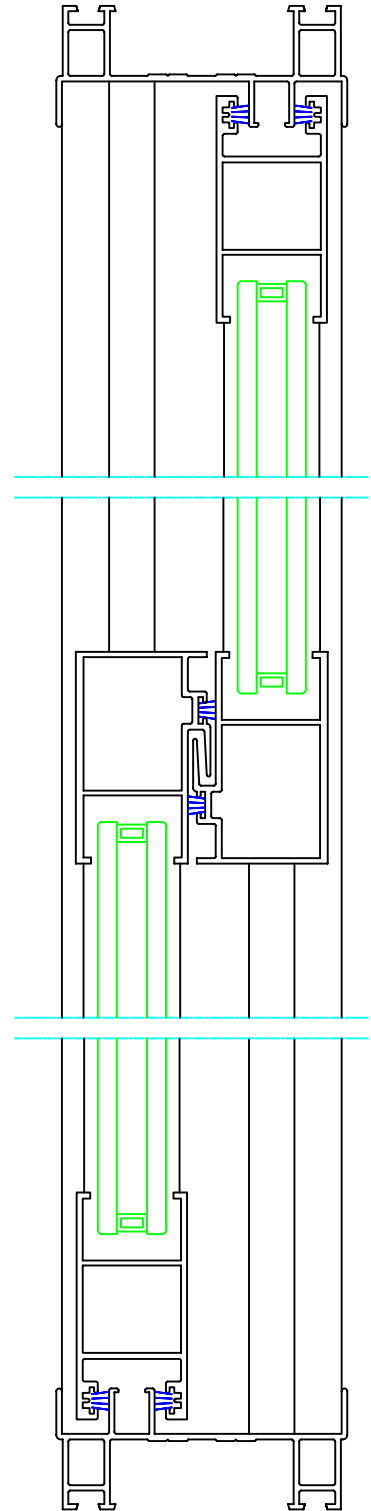
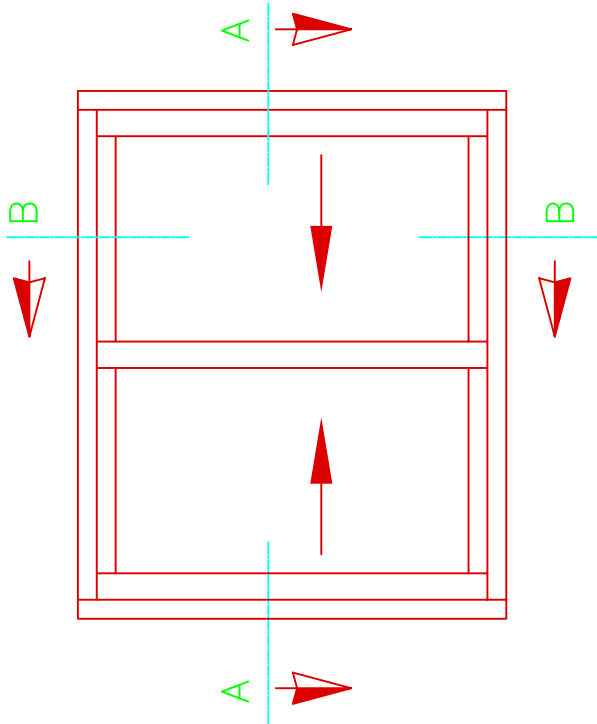
Tapajuntas Clipado
Medidas disponibles:
37 mm



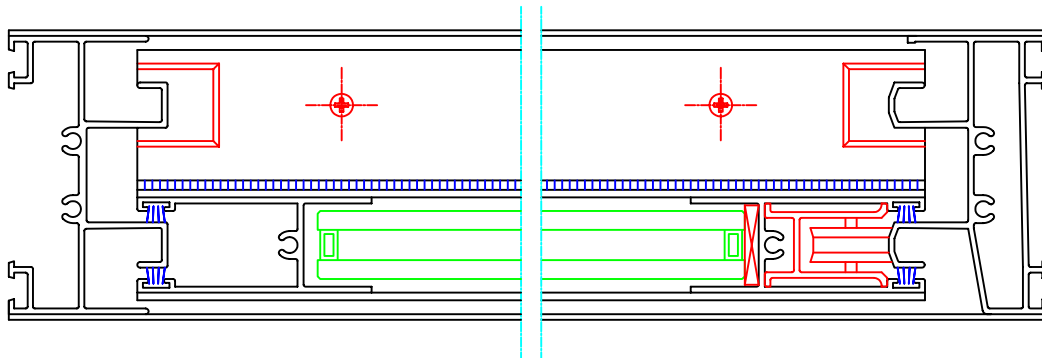
Tapajuntas de Grapa
Medidas disponibles:
50 mm, 70 mm, 85 mm,
110 mm

Para más información de tapajuntas, esquineros, guías y alargaderas, consultar en el apartado **VARIOS** de este catálogo.

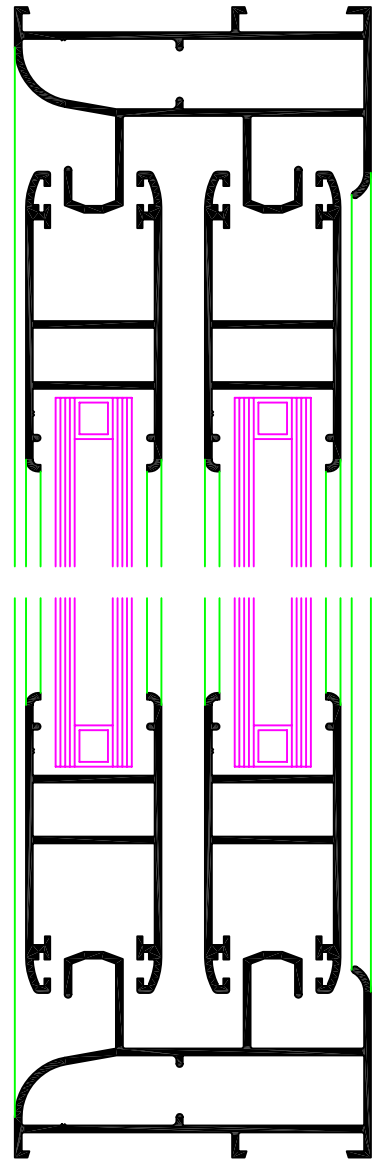
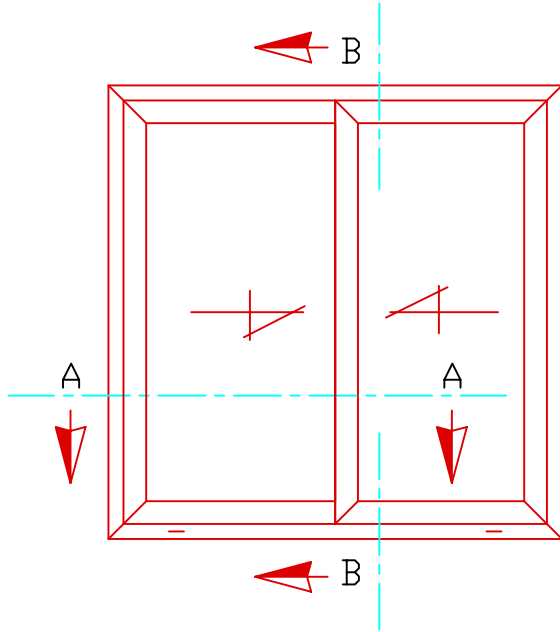
CORREDERA DE DOS HOJAS



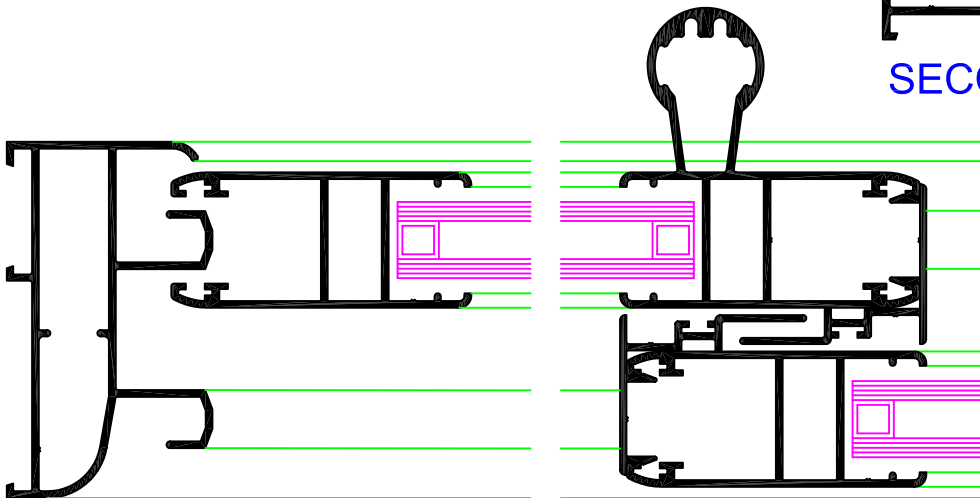
B-B



**CORREDERA DE DOS HOJAS
PERIMETRAL**



SECC. B-B



SECC. A-A



C0770xx

Cierre embutido Draco Line Automatico + gancho



C1970xx

Cierre embutido Draco Line Manual + gancho



C1428xx

Cierre embutido CR con llave



C0328xx

Cierre embutido CR



T0470xx

Tirador Draco ejes 160



C227000

Kit de ganchos para perfil 708



K490000

Kit completo 700 P Sin tapones elipticos



K222700

Kit Completo 700 CR



K212700

Juego topes y cortavientos



V13370xx

Manilla Lira Box para Multipuntos



K617000 600 mm
K607000 1000 mm
K597000 1600 mm

Mecanismo Multipunto Entrada 7.5



K587000 600 mm
K577000 1000 mm
K567000 1600 mm

Kit calzes y cierres Multipunto

R017900



Rueda regulable 700P Bronce

R227900



Rueda regulable 700P
tandem agujas

R042200



Rueda regulable 700 CR bolas

R110100



Rueda nylon 700 CR eco

TP0621xx



Tapa hoja refuerzo
S-Perimetral (juego)

TP1027xx dch
TP1127xx izq



Tapa cruce eliptico 700 P
derecha (juego)

E490200



Escuadra muelle hoja
700 P

E530200



Escuadra muelle marco
700 P

E672200



Escuadra alineamiento hoja

IGR505000



Grapa tapajuntas

V0127xx
TP1970xx Estrecha



Salida aguas



G417000 E4
G407000 E6
G397000 E8

Goma cuña para acristalar
precortadas (3 tamaños)



E850200

Escuadra Inyeccion 24x11
Ventana S-5045, marco
S-600P y hoja S-700P



E830200

Escuadra Inyeccion 36x14
Ventana S-4000 y marco
S-700P



VC5

Cepillo 7x6 700 P y 700 CR



VC51

Cepillo 7x6 700 P y 700 CR
FIN-SEAL



Troquel Perimetral



Troquel S-700 CR

Leyenda de Colores de Accesorios:

01 - Blanco 02 - Negro
03 - Oro 06 - Plata

Ejemplo:
Referencia base: B3074xx
Referencia blanco: B307401

Consultar colores disponibles en tarifa.

Manual de montaje 700P

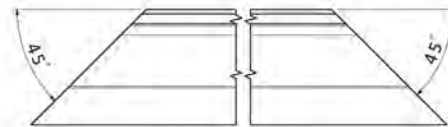
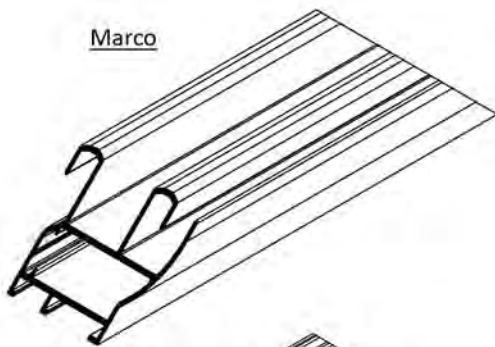
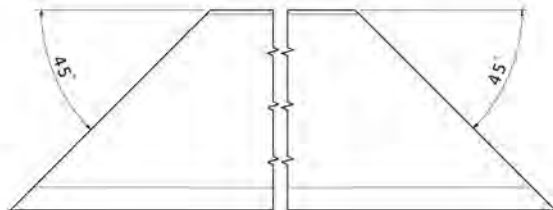
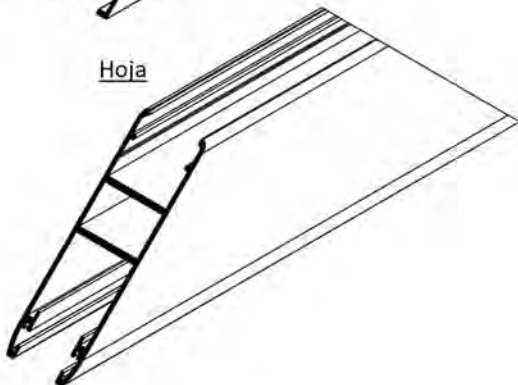
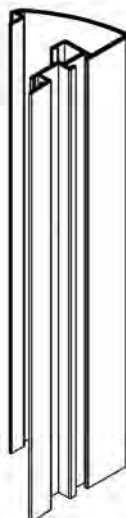
- VENTANA 2 HOJAS -

1. Corte de perfiles

Los perfiles de marco y de hoja se cortarán a 45° y el perfil de cruce será de corte recto.

En los tres se aplicará el corte en ambos extremos según las dimensiones y descuentos a aplicar en la ventana.

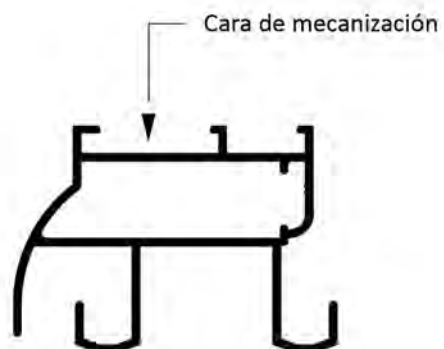
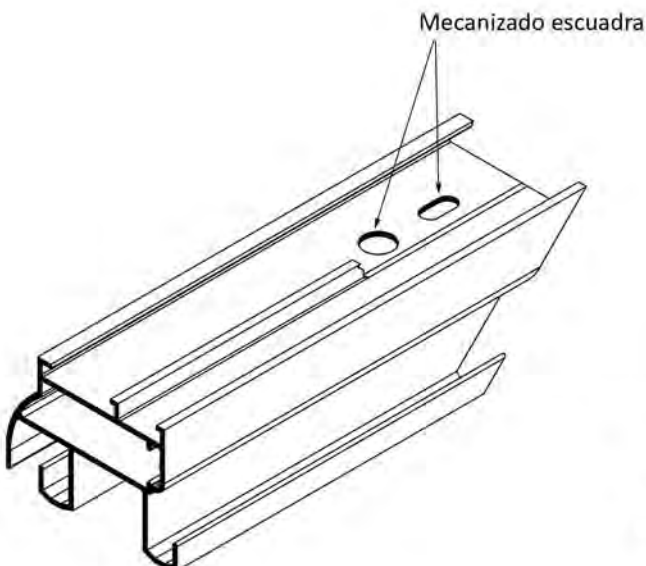
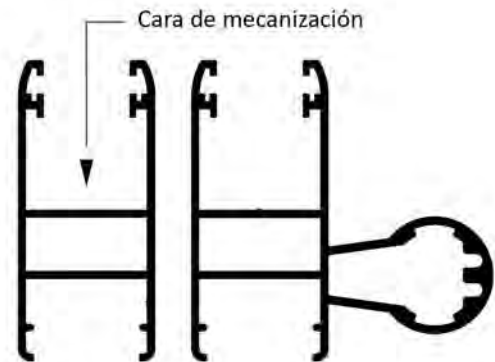
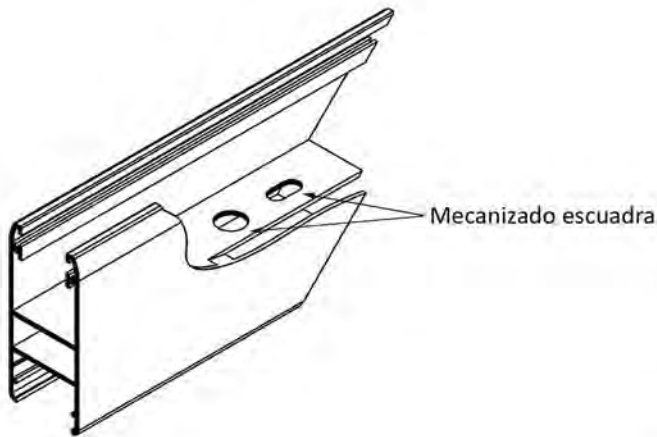
Habrà que comprobar el estado de los perfiles antes y después de ser cortados por si tuvieran algún tipo de desperfecto y para que cumplan las medidas calculadas.


Marco

Hoja

Cruce


Manual de montaje 700P
- VENTANA 2 HOJAS -
2. Mecanizado para escuadras

El mecanizado para la escuadra se ha de realizar en las dos caras sobre las que trabaja la escuadra.

El mecanizado será el mismo tanto para el marco como para la hoja.

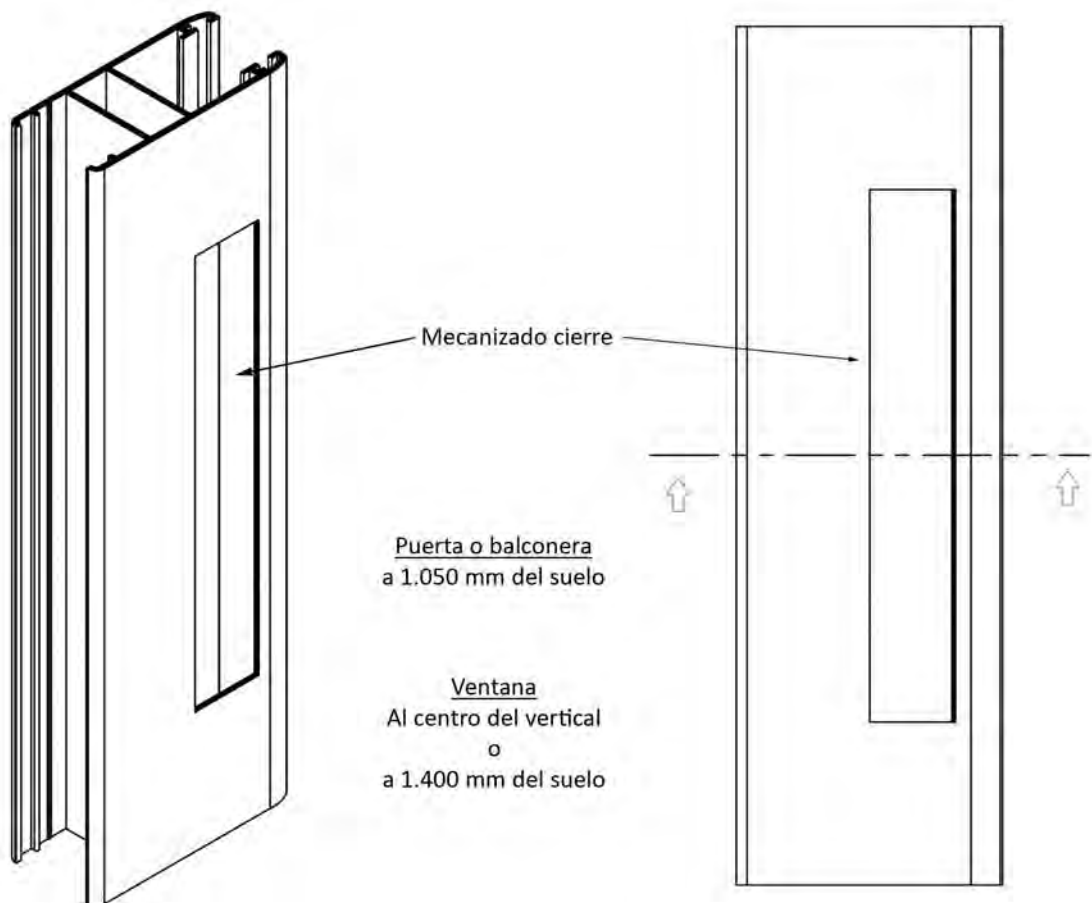


Manual de montaje 700P

- VENTANA 2 HOJAS -

3. Mecanizado para cierre

Mecanizado necesario para la colocación del cierre.

Mecanizado para el cierre


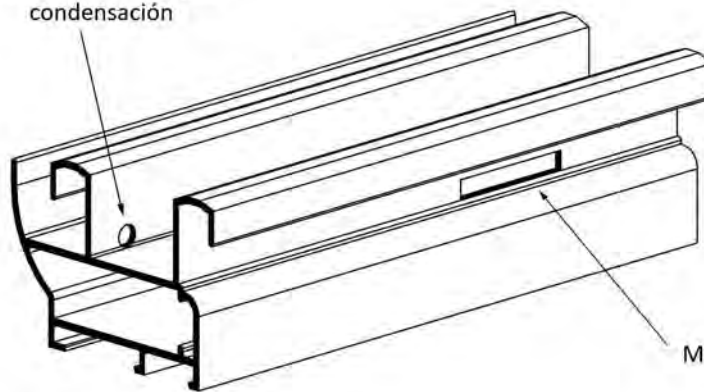
Manual de montaje 700P
- VENTANA 2 HOJAS -
4. Mecanizado para desagües

Se mecanizarán los desagües en la parte inferior del marco. La distancia máxima entre desagües será de 300 mm.

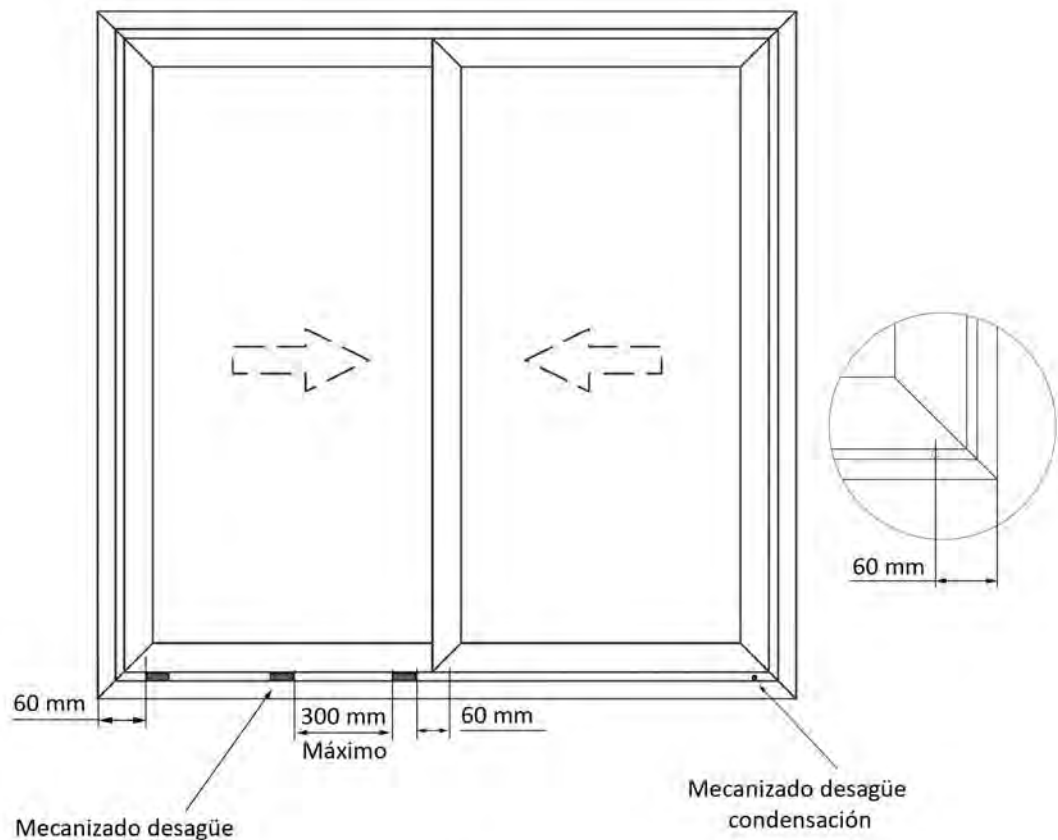
Se realizará el mecanizado del desagüe de la condensación en el lado contrario a los demás desagües.



Mecanizado desagüe condensación



Mecanizado desagüe

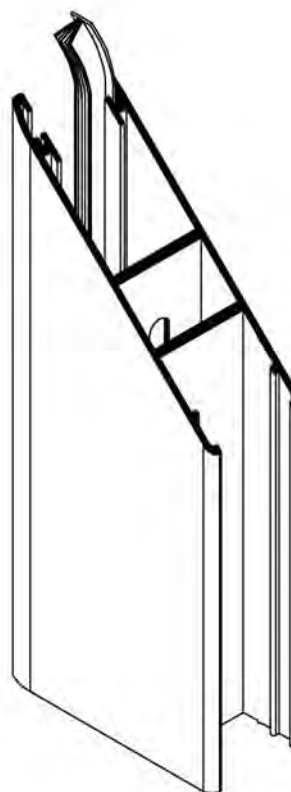


Manual de montaje 700P

- VENTANA 2 HOJAS -

5. Colocación de felpas en la hoja

Se insertarán las felpas en los perfiles de hoja, en los tramos verticales y horizontales excepto en los verticales de cruce.



Manual de montaje 700P

- VENTANA 2 HOJAS -

6. Inserción cortavientos

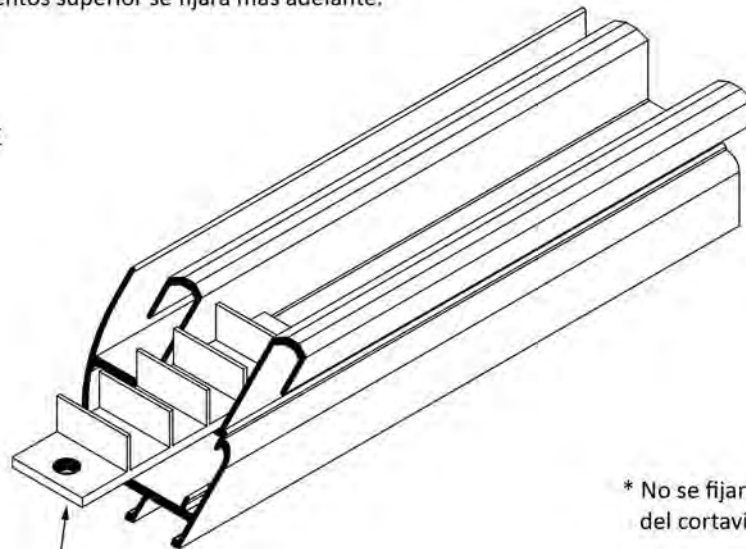
Los cortavientos superior e inferior se introducirán a través del perfil de marco a bayoneta.

El cortavientos inferior se colocará en medio del marco, y se le aplicará sellante.

La posición del cortavientos superior se fijará más adelante.



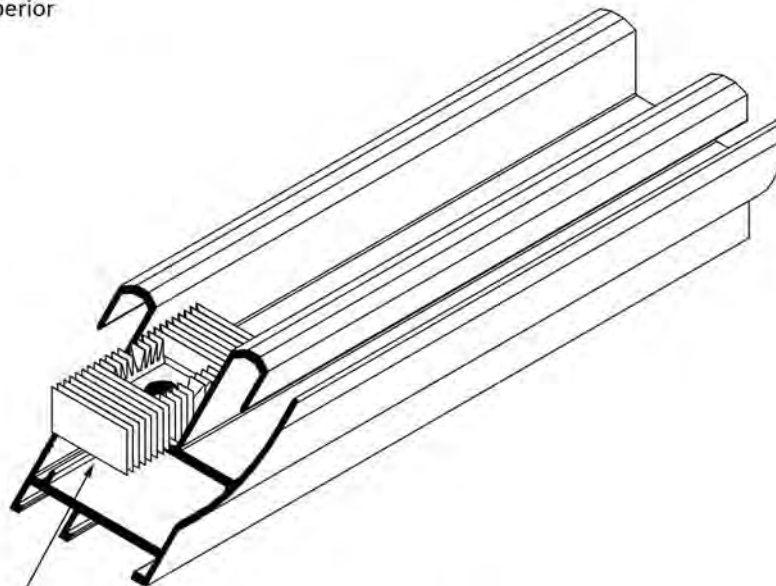
Marco superior



Cortavientos superior

* No se fijarán los tornillos del cortavientos superior

Marco inferior



Cortavientos inferior

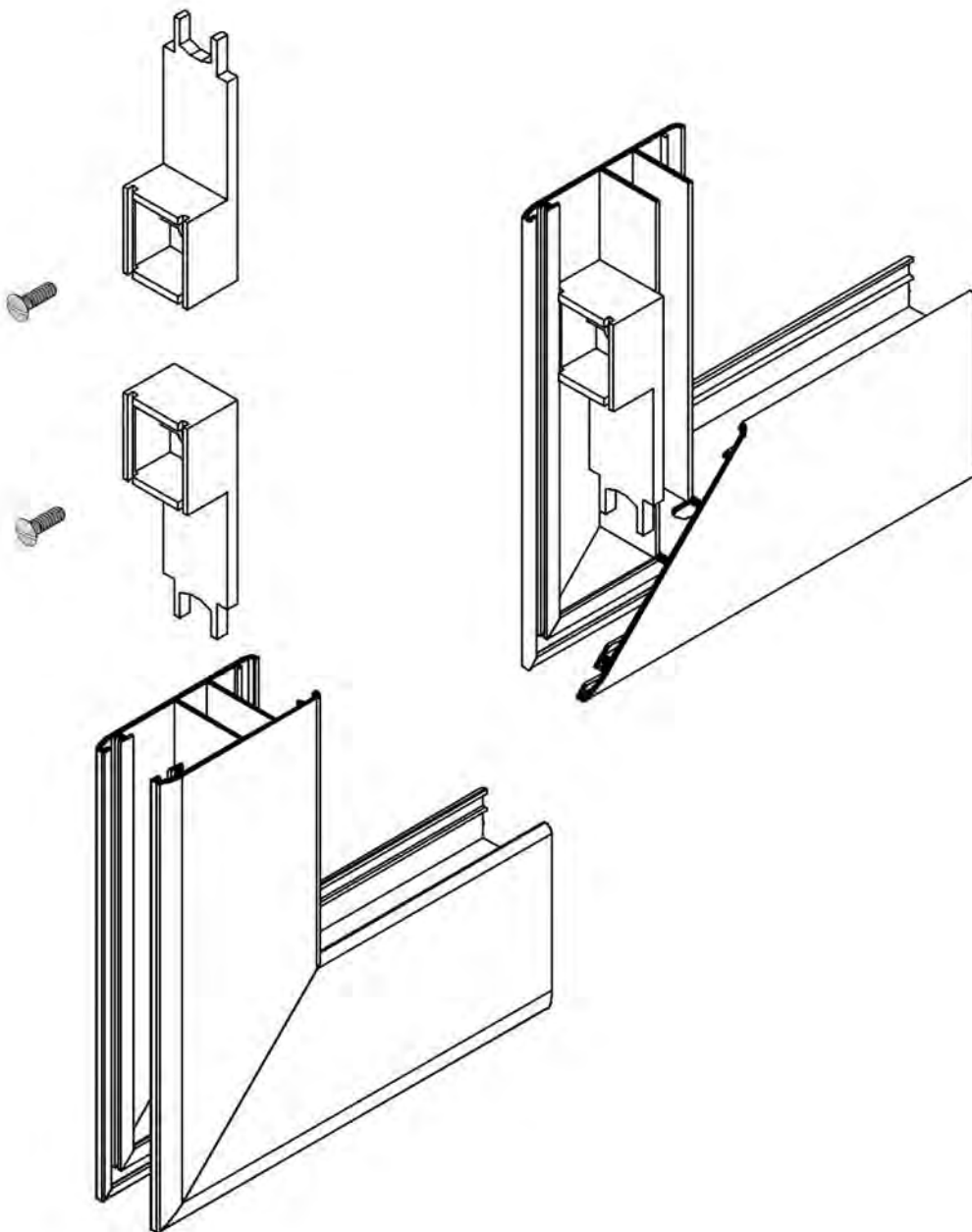
* Se fijará el cortavientos en el centro de la ventana, cogiendo como referencia los dos marcos laterales.

Manual de montaje 700P

- VENTANA 2 HOJAS -

7. Montaje del tope de la hoja

El tope de la hoja se introducirá a través del perfil de hoja vertical lateral a bayoneta.

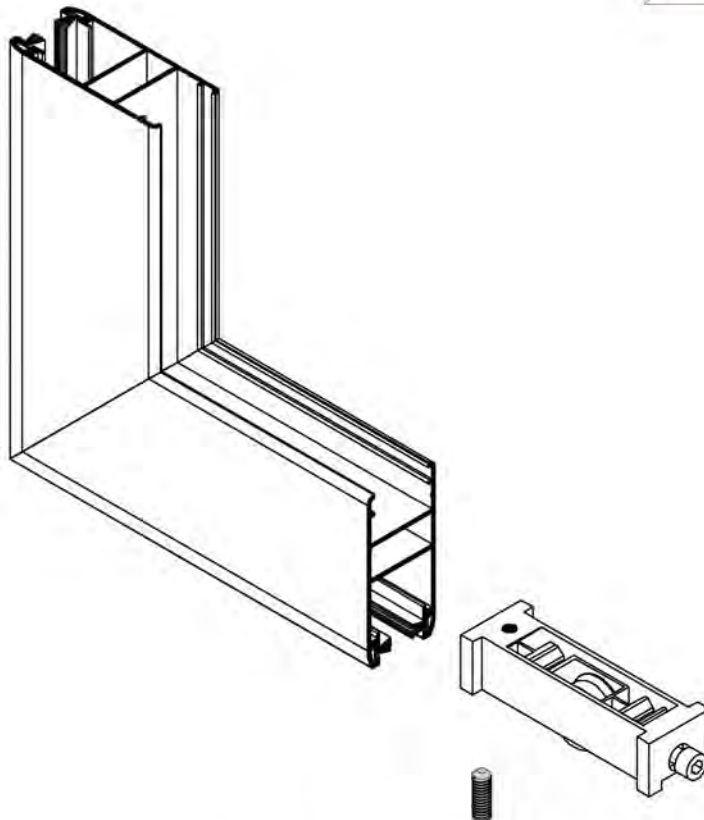


Manual de montaje 700P

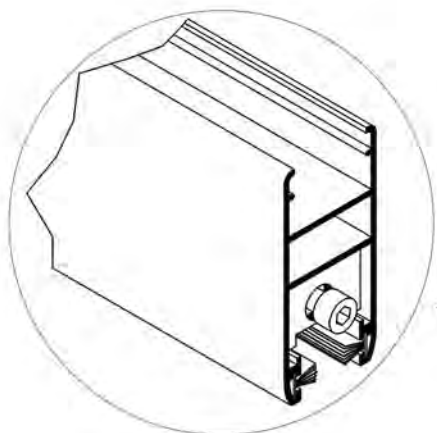
- VENTANA 2 HOJAS -

8. Montaje de las ruedas

Las ruedas se introducirán a bayoneta por el perfil inferior de hoja y se fijarán con un tornillo.



* La rueda se fijará a la hoja mediante un tornillo



* Tornillo Regulación

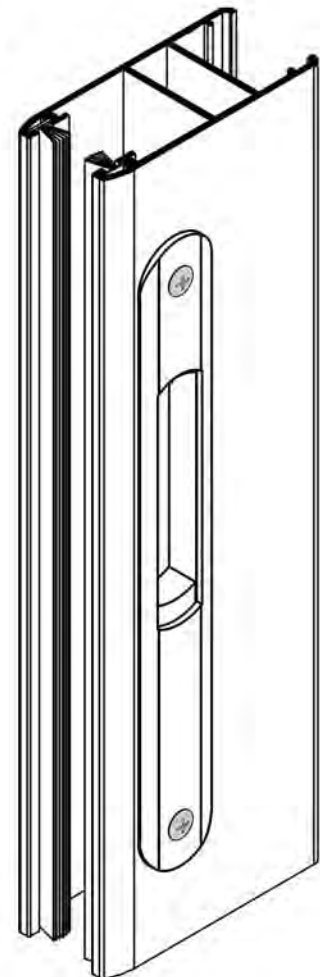
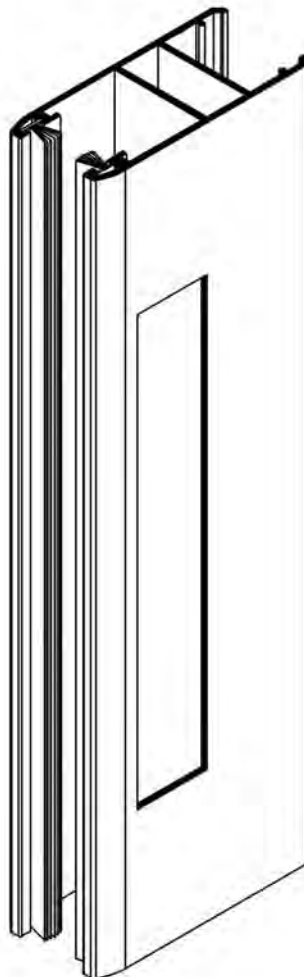
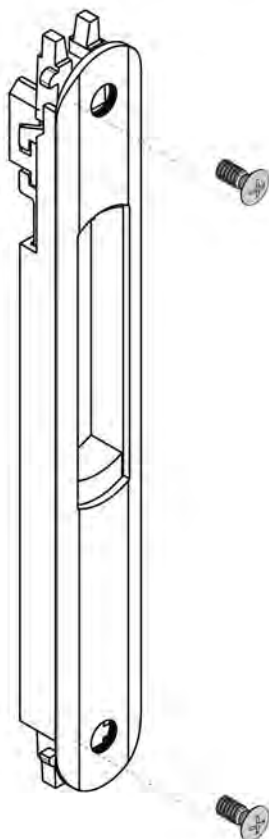
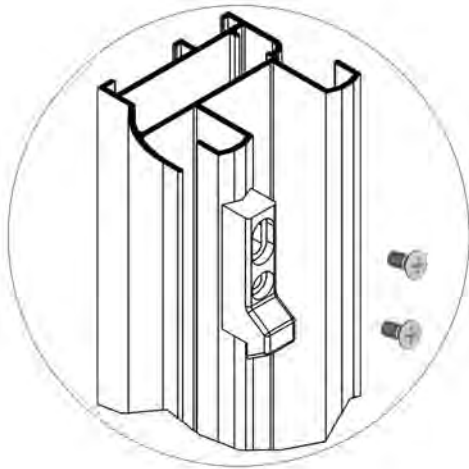
Manual de montaje 700P

- VENTANA 2 HOJAS -

9. Montaje cierre

Se introducirá el cierre en el mecanizado realizado en el perfil de hoja previamente y lo fijaremos con tornillos y sellante.

Se fijará el contracierre en el carril del marco correspondiente con dos tornillos



Manual de montaje 700P

- VENTANA 2 HOJAS -

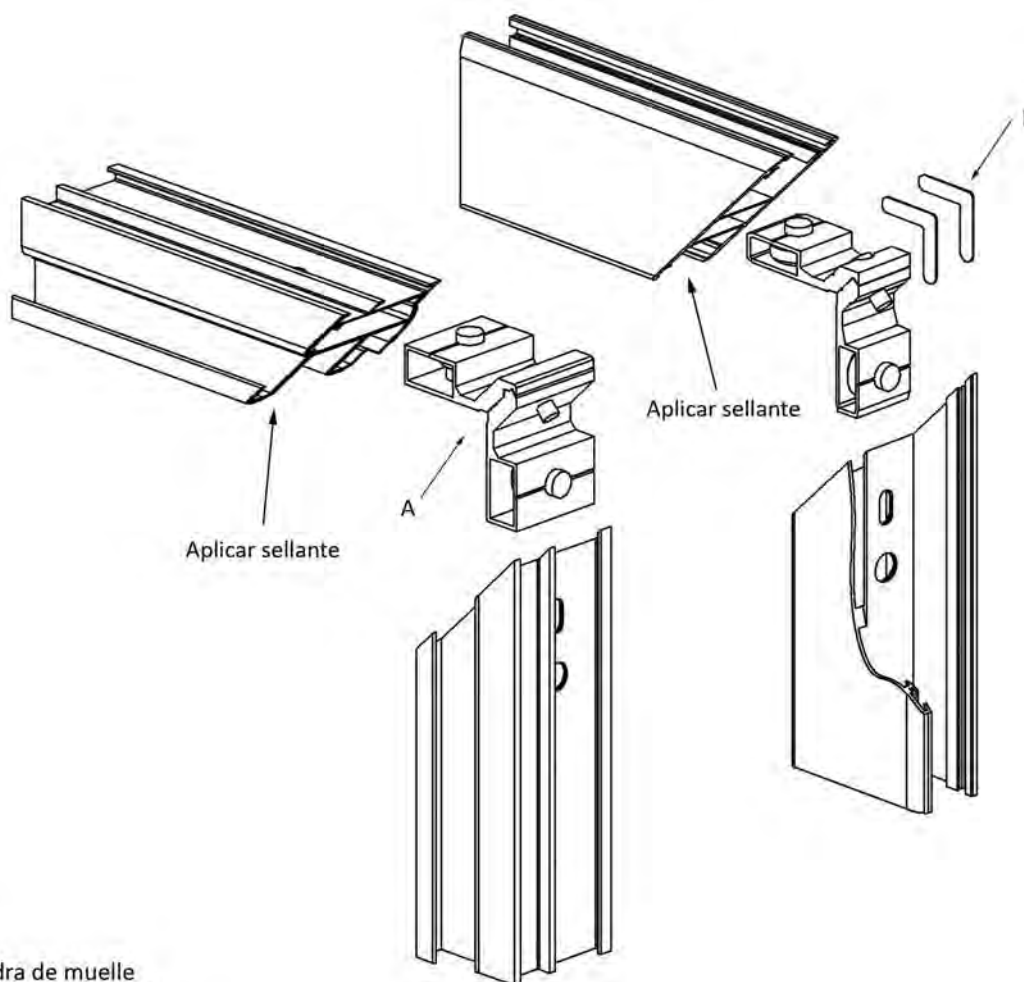
10. Montaje escuadras

Siempre se aplicará sellante en las caras de unión que forman los ingletes, para garantizar su estanqueidad.

Posteriormente se insertan todas las escuadras necesarias.

Para el montaje del inglete, se aprieta la escuadra de bloqueo hasta que se cierre por completo.

Se ha de comprobar que el inglete está correctamente cerrado.



- A. Escuadra de muelle
- B. Escuadra de alineación

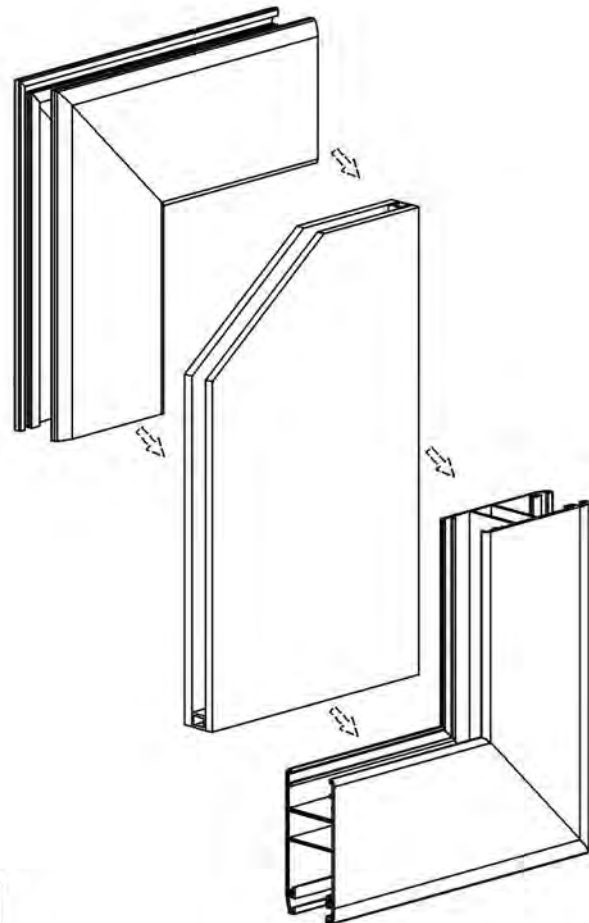
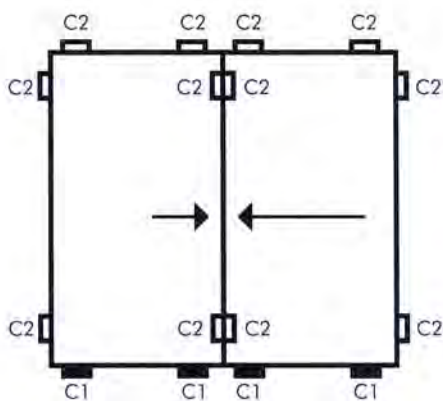
Manual de montaje 700P
- VENTANA 2 HOJAS -
11. Acristalamiento

- 1º Montar la escuadra en hoja inferior y lateral y en superior y lateral.
- 2º Colocar los calzos sujetándolos con sellante o silicona.
- 3º Introducir el vidrio y terminar de armar la hoja completa
- 4º Colocar la junta de acristalado interior
- 5º Colocar la junta exterior de acristalar



* Los calzos C1 deben colocarse inmediatamente encima de las ruedas.

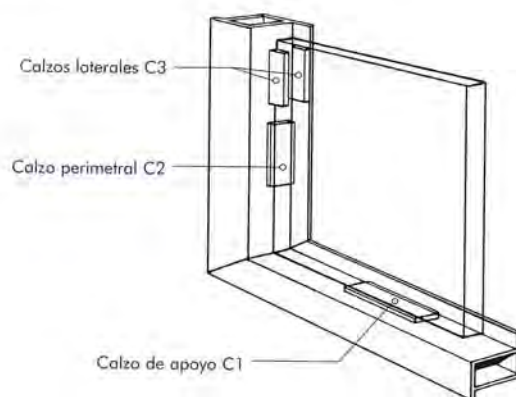
* Los calzos superiores C2 dependen del diseño del marco.



* Calzo de apoyo: C1.

* Calzo perimetral o de colocación: C2.

* Calzo lateral o pieza de separación: C3.

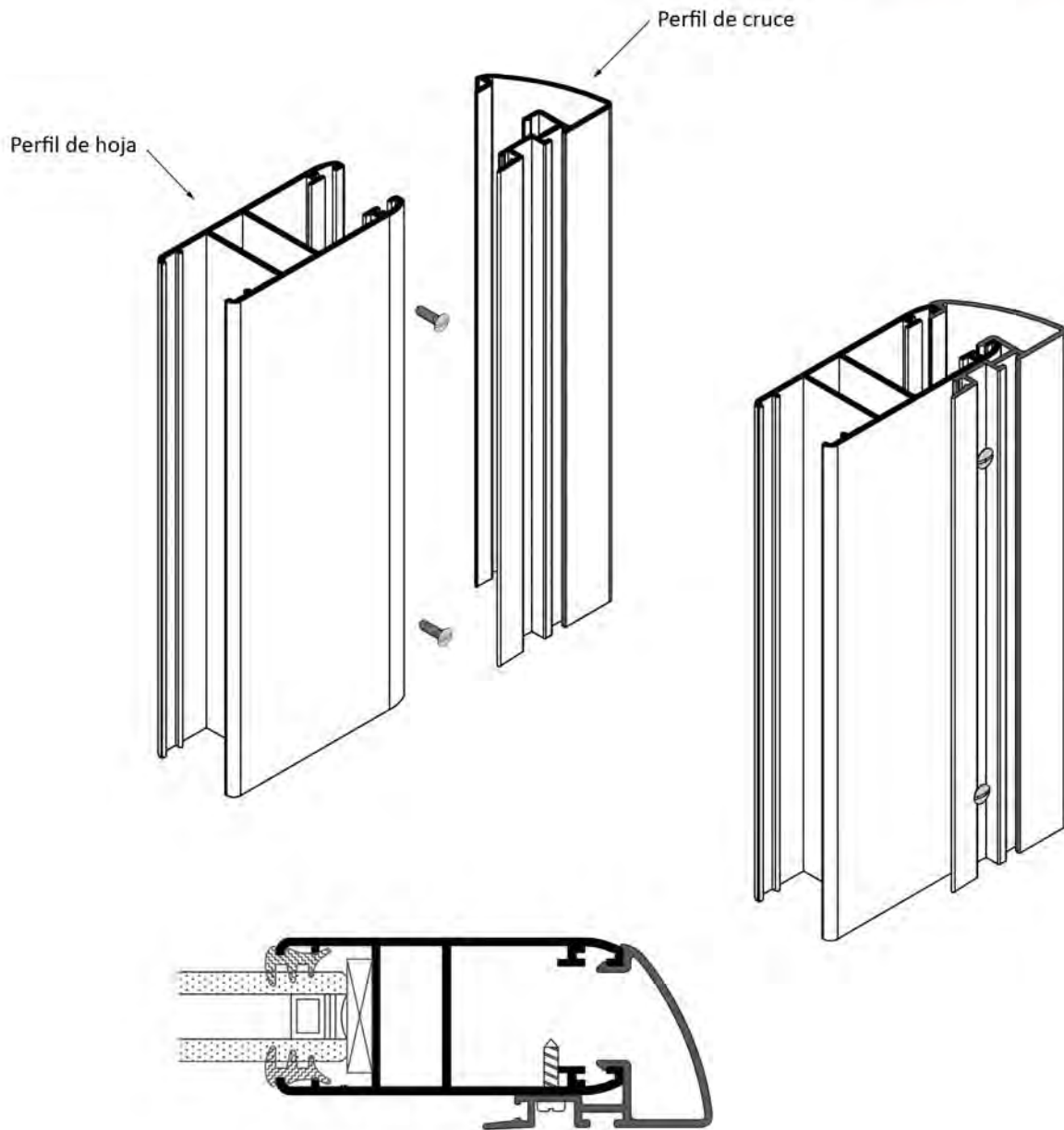


Manual de montaje 700P

- VENTANA 2 HOJAS -

12. Montaje cruce

El perfil de cruce se unirá al perfil de hoja junto el enganche de la hoja central mediante tornillos.



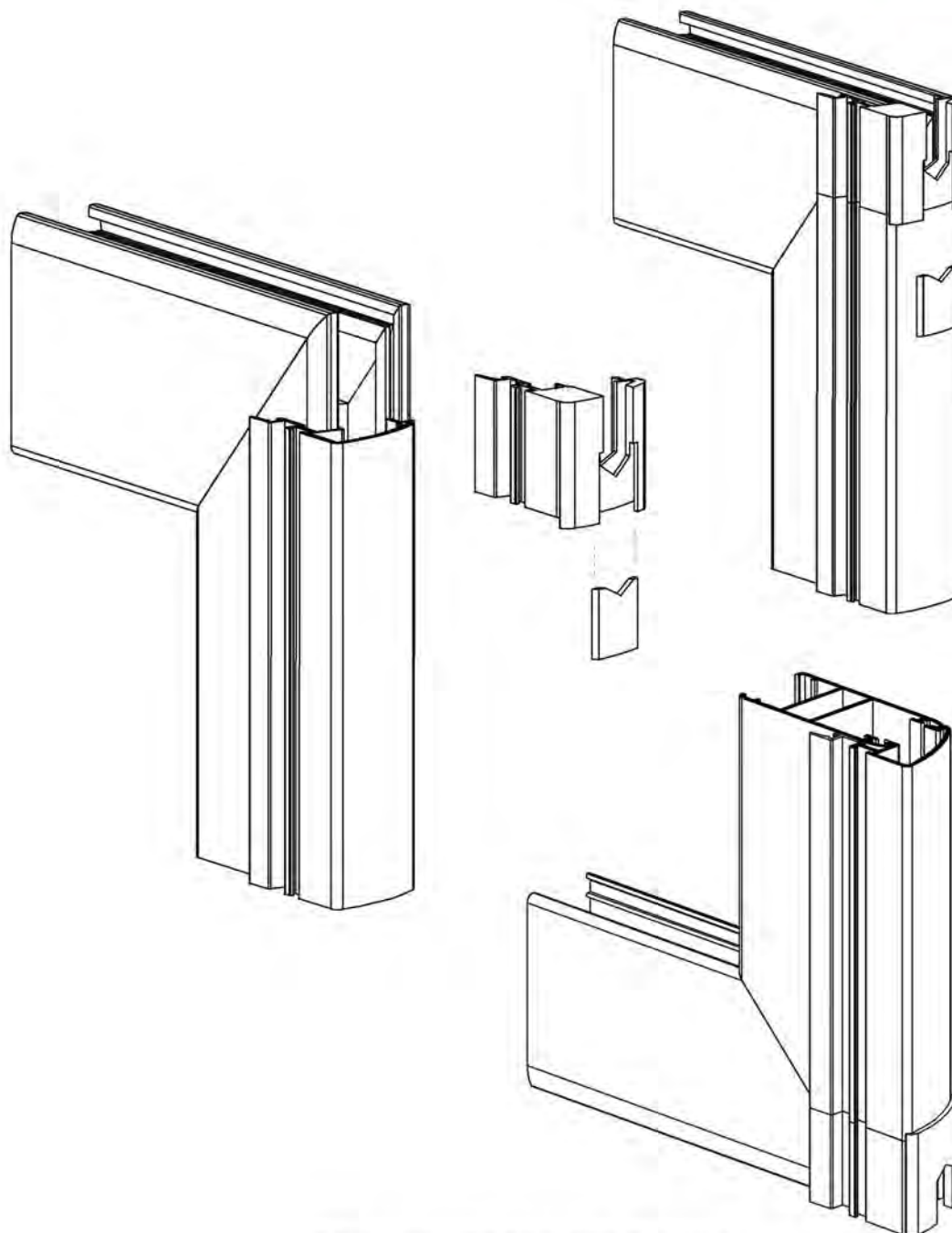
* El perfil de cruce y la hoja van unidos mediante tornillos.

Manual de montaje 700P

- VENTANA 2 HOJAS -

13. Montaje tapón del cruce

El tapón del cruce irá unido a la hoja mediante clipaje y tornillo.



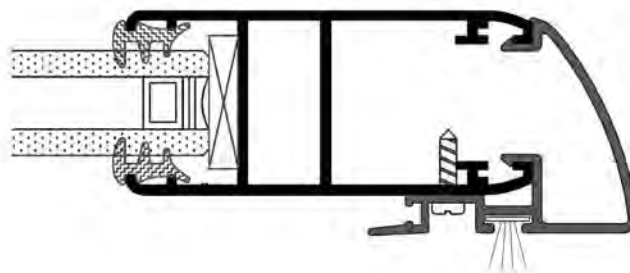
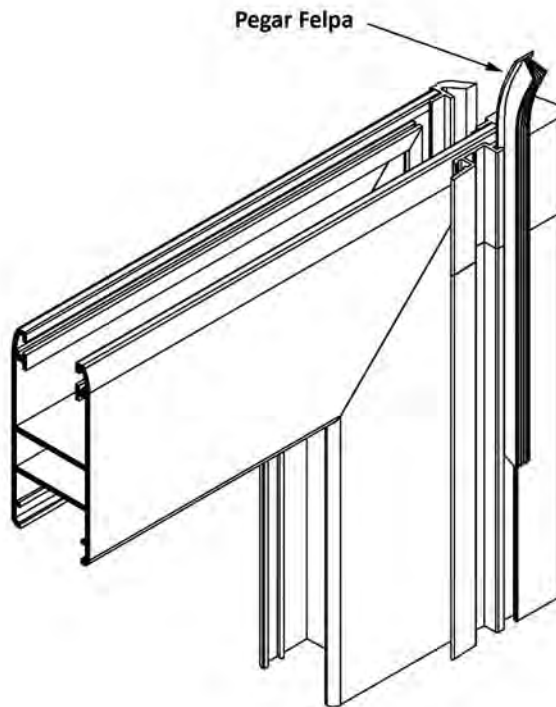
* Para mayor seguridad el tapón de cruce se fijará a la hoja con un tornillo.

Manual de montaje 700P

- VENTANA 2 HOJAS -

14. Colocación de felpa en el cruce

Se introducirá la felpa através del alojamiento del tapón en todo el alto de la hoja.

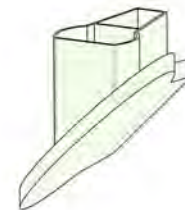
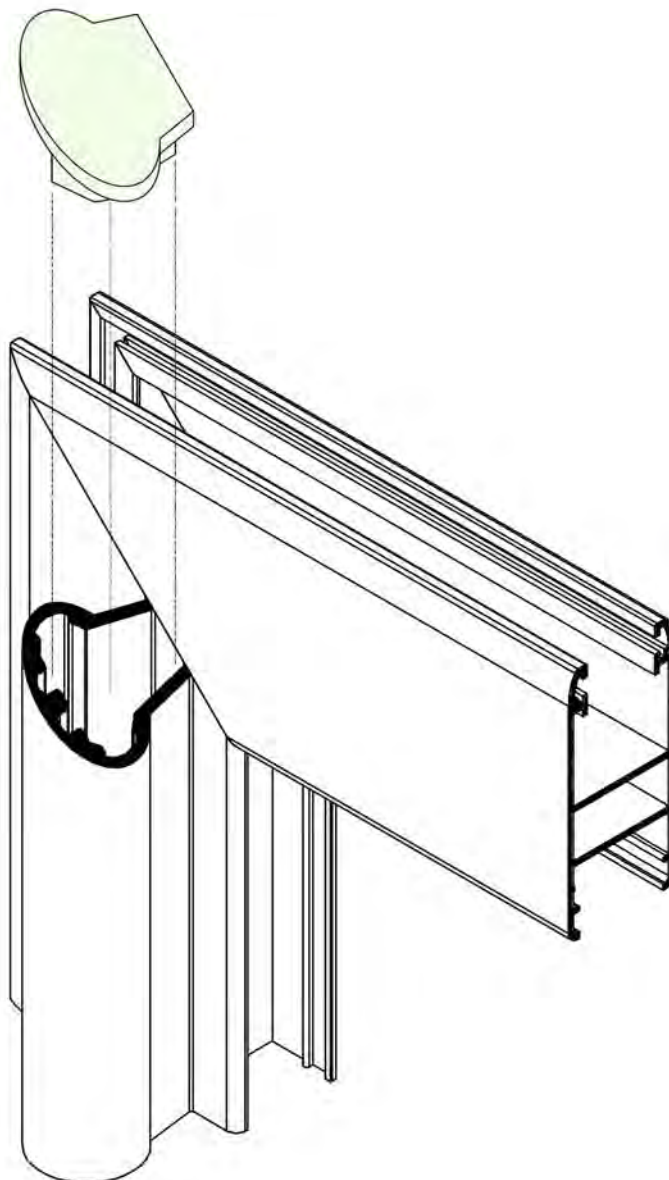


Manual de montaje 700P

- VENTANA 2 HOJAS -

15. Colocación del tapón en la hoja de refuerzo

Si decidimos reforzar la hoja sustituyendo el perfil de hoja sencillo por el de refuerzo, deberemos tapar éste refuerzo en su parte superior e inferior con el tapón correspondiente.



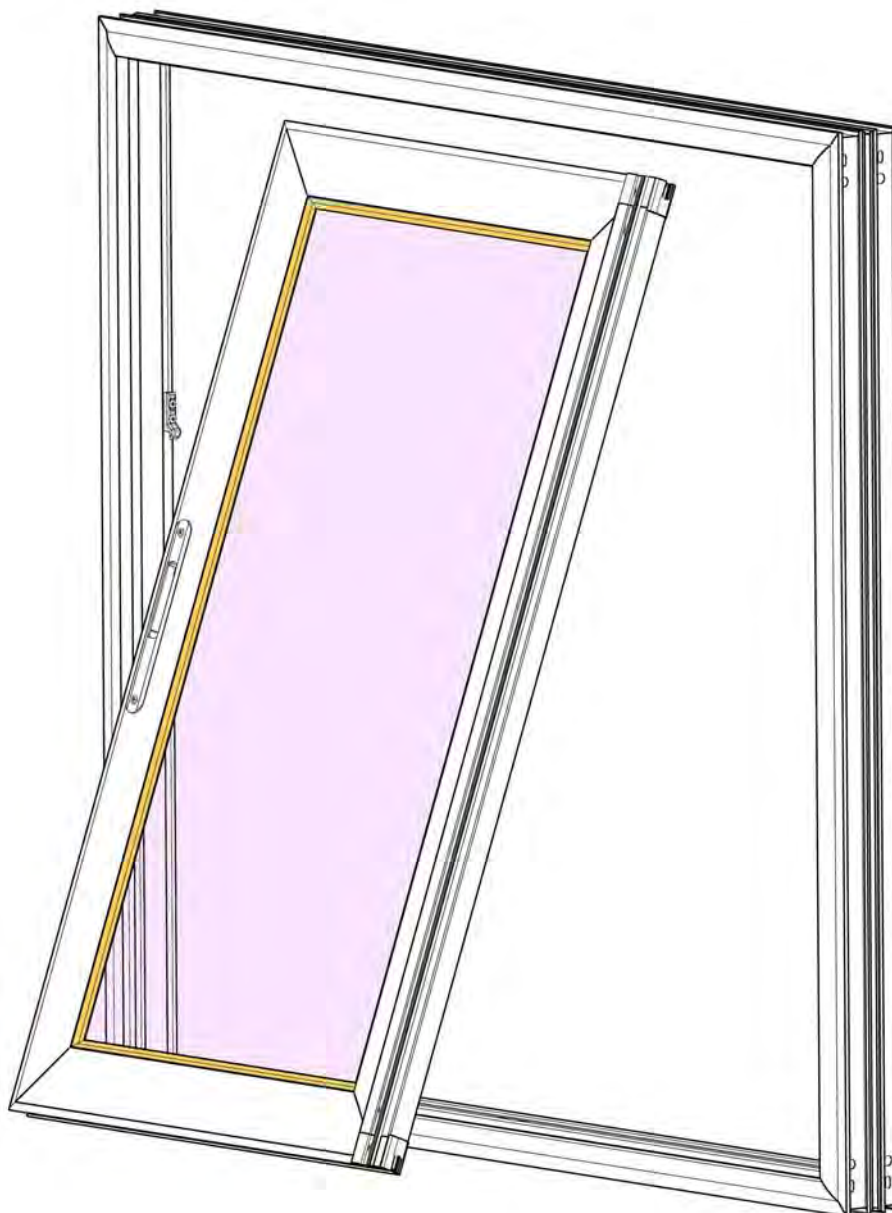
Manual de montaje 700P
- VENTANA 2 HOJAS -
16. Colocación de hojas

Se procederá a ubicar las hojas sobre el marco de la ventana.

Para su colocación, haremos coincidir en primer lugar la parte superior de la hoja en el carril correspondiente en el marco y posteriormente la parte inferior en el mismo carril de la parte baja del marco.

Comprobamos el desplazamiento de la hoja en todo su recorrido a través del marco.

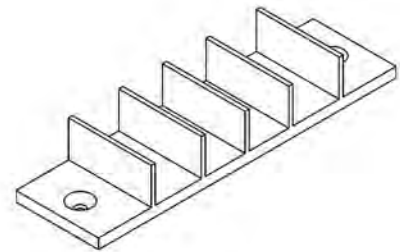
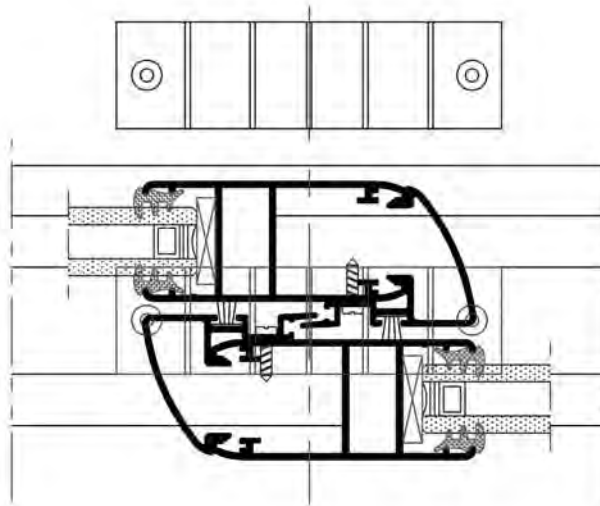
Introduciremos la segunda hoja de la misma manera que la primera pero esta vez en el carril que queda libre.



Manual de montaje 700P
- VENTANA 2 HOJAS -
17. Colocación cortavientos

El cortavientos inferior ya lo tendremos fijado en el centro del marco antes de colocar las hojas. Así pues, una vez tengamos las hojas en su posición debemos fijar el cortavientos superior.

Guiaremos el cortavientos hasta el centro del cruce de las dos hojas y fijaremos los tornillos.


Cortavientos superior

Cortavientos inferior
