



# 820 RT

*Puertas y Ventanas*



La ventana corredera de Rotura Puente Térmico más ligera. Su cuidado diseño de líneas estilizadas y sus altas prestaciones técnicas, le permiten adaptarse a cualquier entorno.

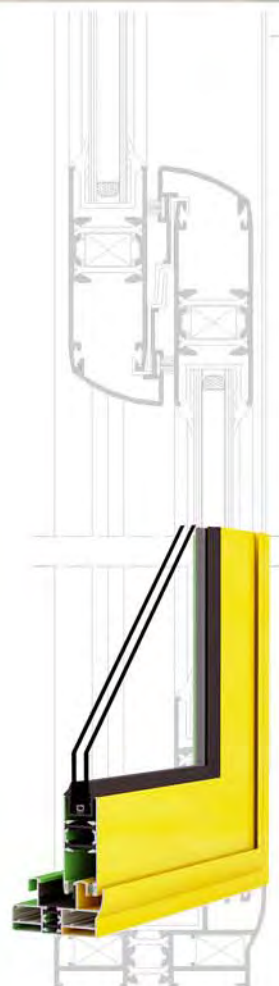
Es la respuesta a las nuevas demandas sobre aislamiento, estética y seguridad incorporando las técnicas más innovadoras y constituyendo una solución muy competitiva.

Su polivalencia le permite hacer huecos de hasta 6 hojas con marcos de doble y triple rail siendo la solución ideal para viviendas unifamiliares y residenciales.

Ofrece unos buenos niveles de aislamiento térmicos y acústicos siendo sus perfiles ensamblados por medio de nuestra tecnología Aluro.

Además, su elegante diseño estético combina a la perfección con todo tipo de decoraciones dando un toque distintivo a sus ventanas.

Respecto a colores, ALUMARTE ofrece más de 400 colores para perfiles interiores y exteriores entre lacados, anodizados y lacados madera.

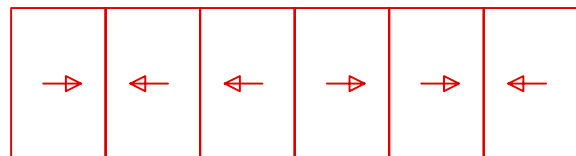
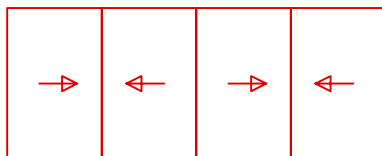
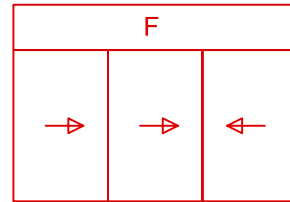
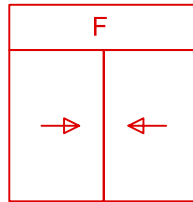
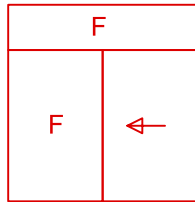
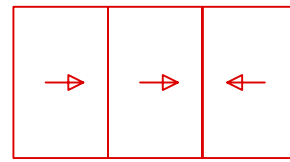
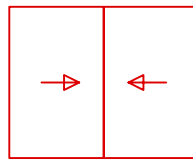
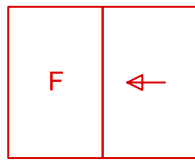




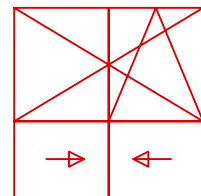
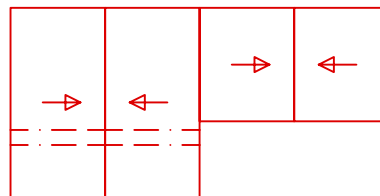
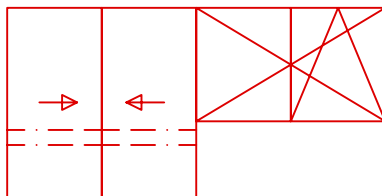
REF/COLOR	9010	BR	PL	8017	6005	3004	PINO NUDO LISO	TEKA OSCURO LISO	SAPELY LISO	EMBERO RUGOSO
801	*	*	*	*	X	X	X	*	*	*
803	*	*	*	*	X	X	X	*	*	*
809	*	*	*	*	X	X	X	*	*	*
811	*	*	*	X	X	X	X	*	*	*
813	*	*	*	X	X	X	X	*	*	*
802	*	*	*	*	X	X	X	*	*	*
804	*	*	*	*	X	X	X	*	*	*
805	*	*	*	*	X	X	X	*	*	*
812	*	*	*	*	X	X	X	*	*	*
832	*	*	*	*	X	X	X	X	X	*
833	*	*	*	*	X	X	X	*	*	*
841	*	*	*	X	X	X	X	*	*	*
840	*	*	*	X	X	X	X	*	*	*
807	*	*	*	*	X	X	X	*	*	*
819	*	*	*	*	X	X	X	*	*	*

*	MATERIAL EN STOCK
INT	PERFIL INTERIOR STOCK
EXT	PERFIL EXTERIOR STOCK
X	MATERIAL BAJO PEDIDO

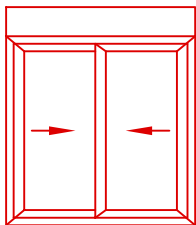
## HOJAS CORREDERAS Y FIJOS

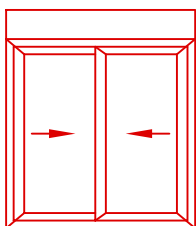


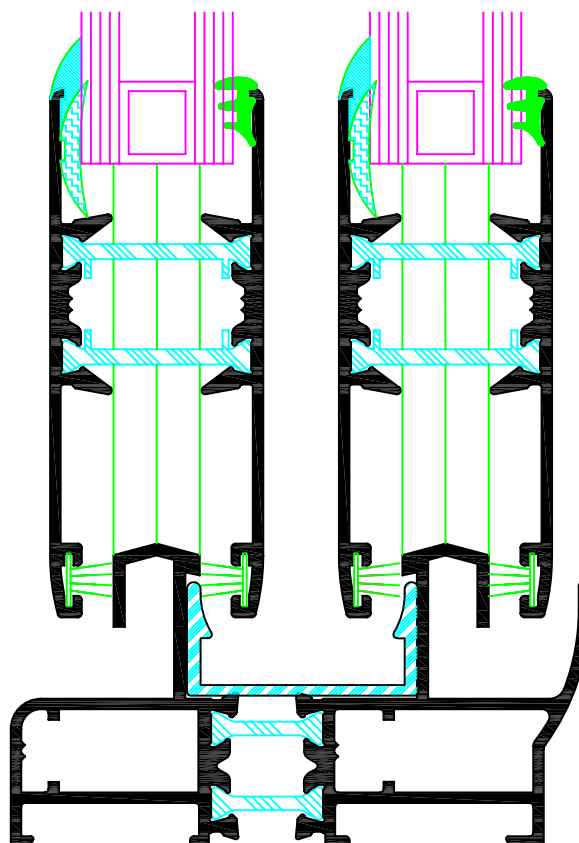
## BALCONERAS - PUERTAS BANDERAS





VENTANA CORREDERA SERIE 820 RT	TIPO DE ENSAYO	RESULTADO		
		VENTANA + CAJÓN	VENTANA	CAJÓN
 1230 x 1635	Permeabilidad al Aire	2		3
	Estanqueidad al Agua	3A		E1200
	Resistencia a la carga de Viento	C3		3000 Pa
	Prestaciones Acústicas		26 (-1,-1)	24 (-2,-4)
	Transmitancia Térmica		4.1	2.5
	Soporte de carga	--	--	---

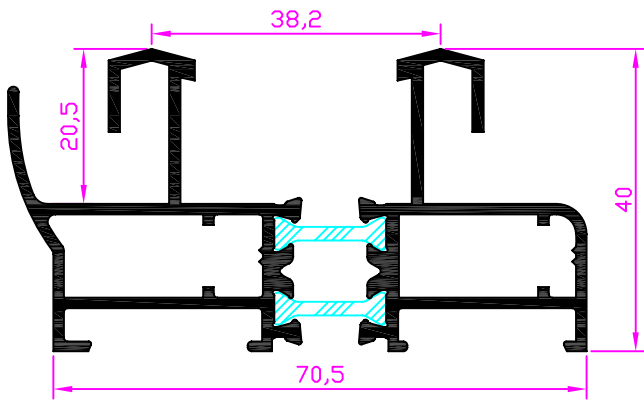
BALCONERA CORREDERA SERIE 820 RT	TIPO DE ENSAYO	RESULTADO		
		VENTANA + CAJÓN	VENTANA	CAJÓN
 1800 x 2385	Permeabilidad al Aire	3		3
	Estanqueidad al Agua	5A		E900
	Resistencia a la carga de Viento	C2		3000 Pa
	Prestaciones Acústicas		24 (-1,-1)	29 (-2,-6)
	Transmitancia Térmica		4.1	2.2
	Soporte de carga	--	--	---



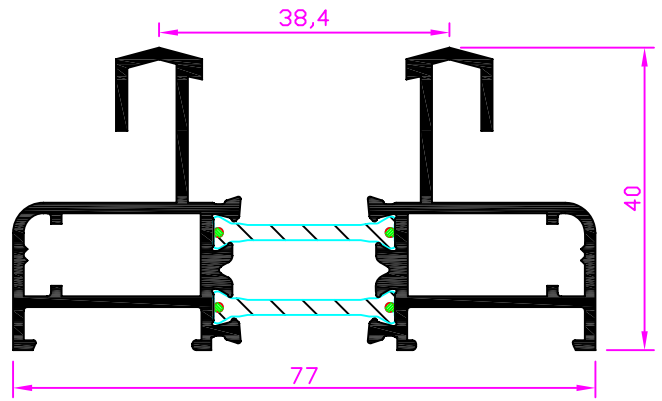
La sección aquí representada es solo la muestra de una tipología dentro de las múltiples variantes.



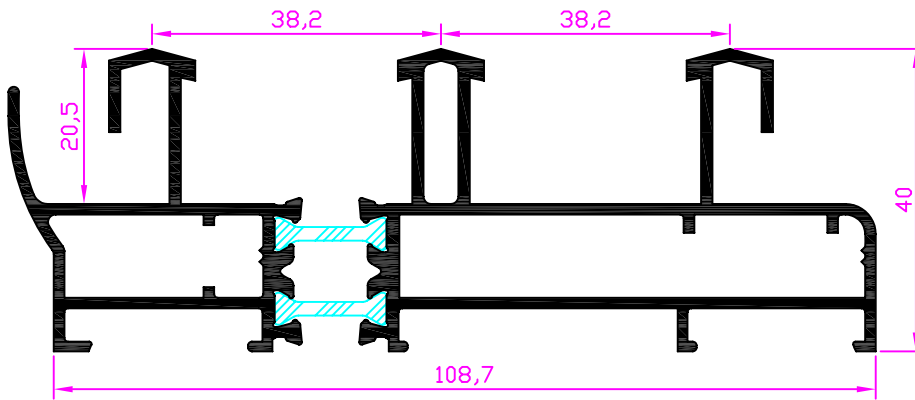




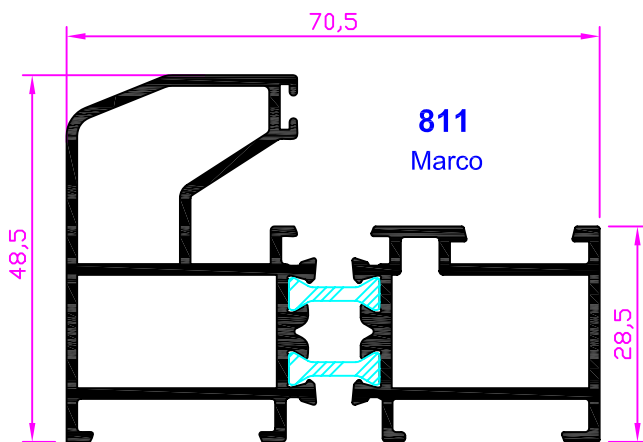
**801**  
 Marco



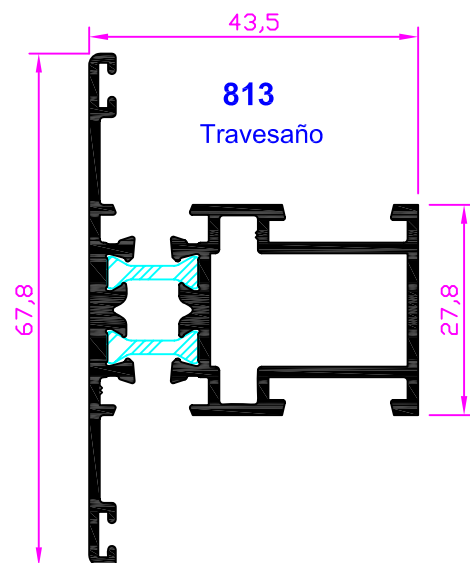
**803**  
 Marco Autolimpiable



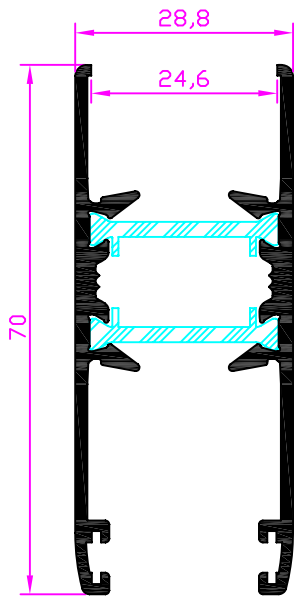
**809**  
 Marco 3 carriles



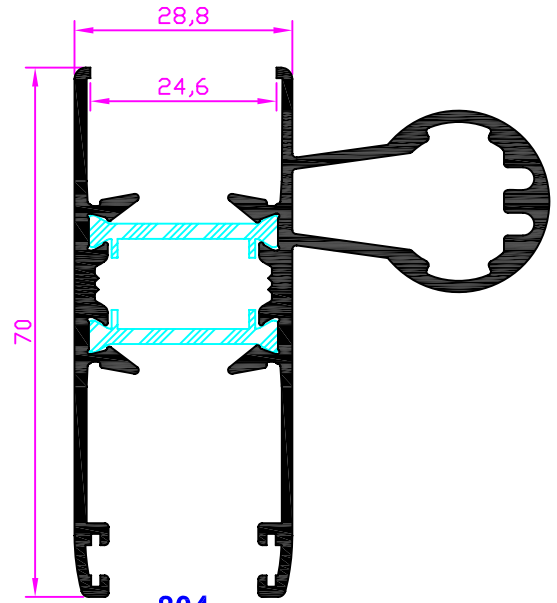
**811**  
 Marco



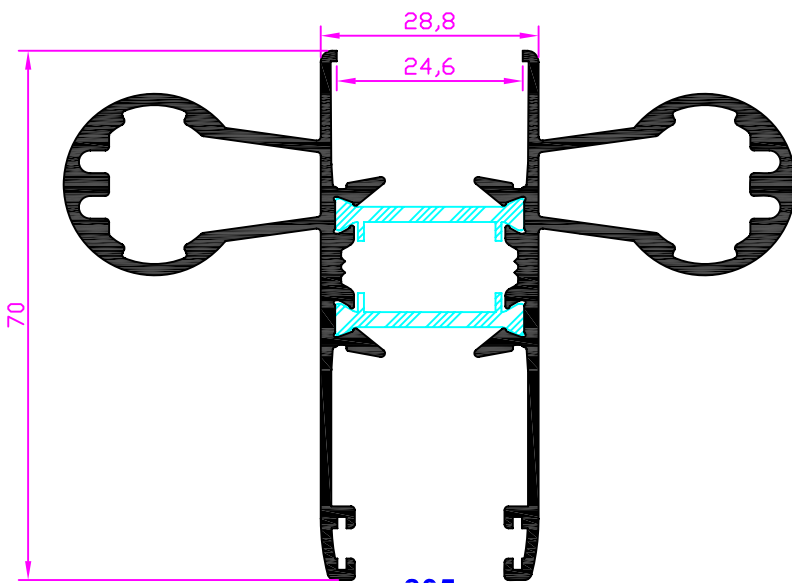
**813**  
 Travesaño



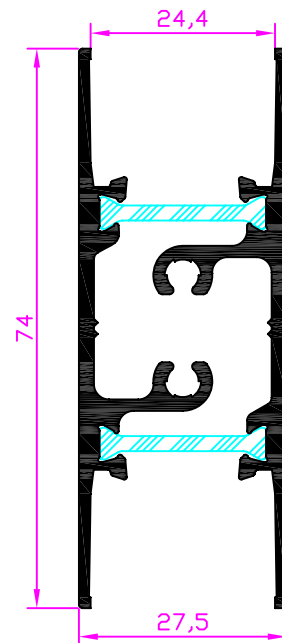
**802**  
 Hoja perimetral



**804**  
 Hoja 1 Refuerzo

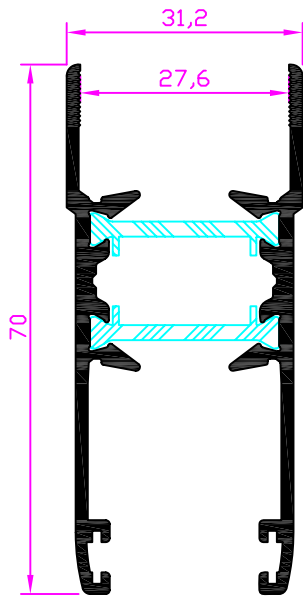


**805**  
 Hoja 2 Refuerzos

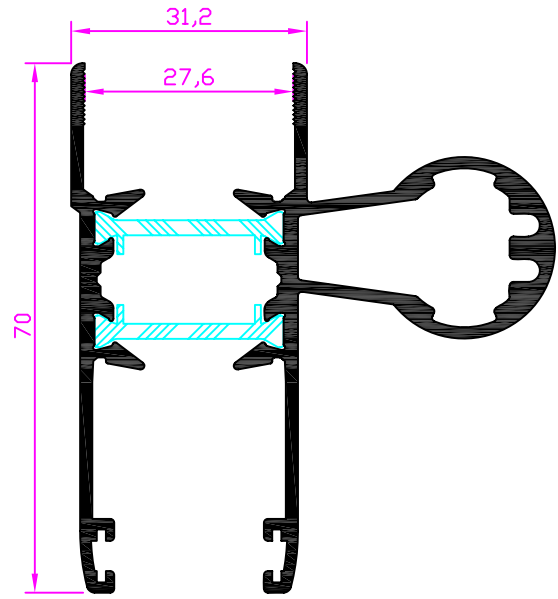


**812**  
 Entrepaño 820 RT

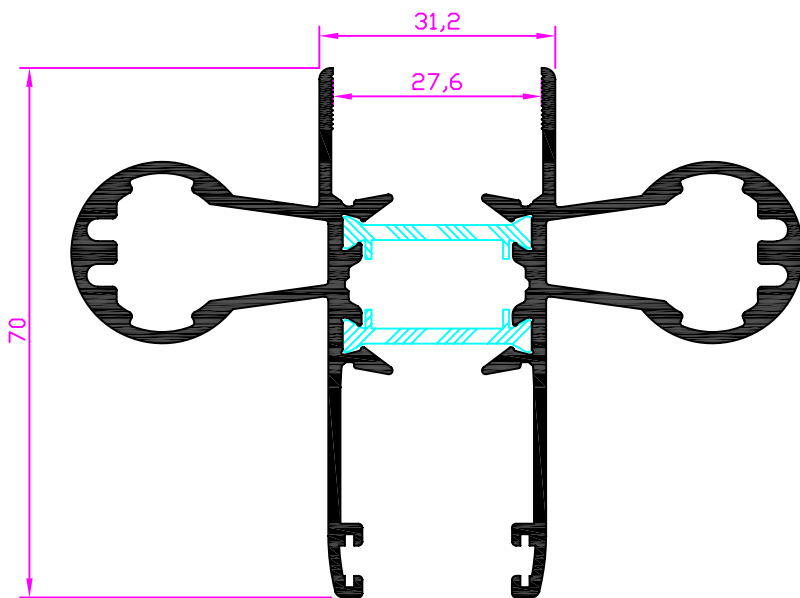




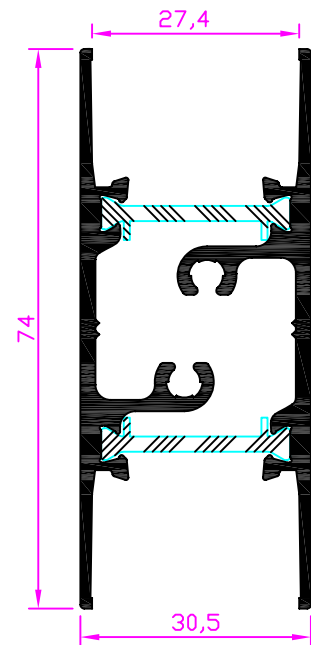
**832**  
Hoja H-28



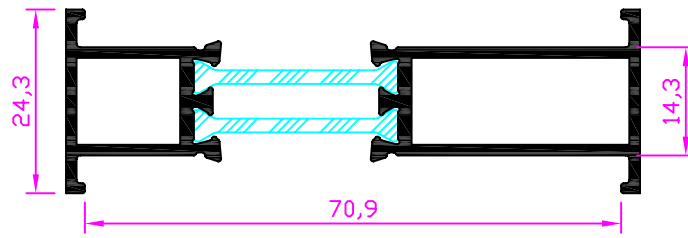
**834** \* Consultar disponibilidad  
Hoja 1 Refuerzo H-28



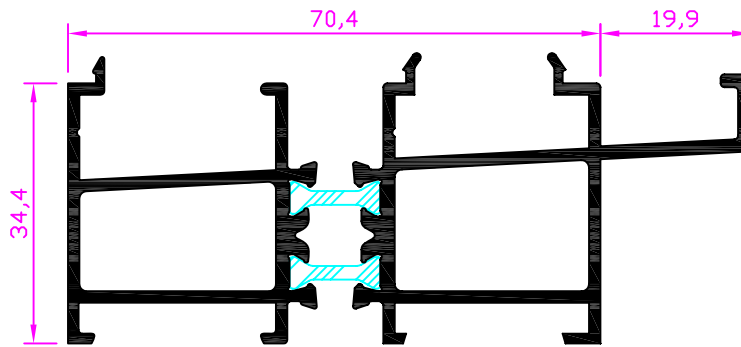
**835** \* Consultar disponibilidad  
Hoja 2 Refuerzos H-28



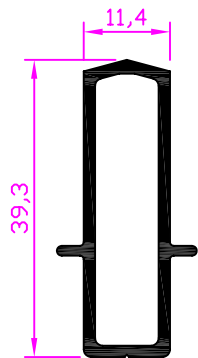
**833**  
Entrepaño H-28 820RT



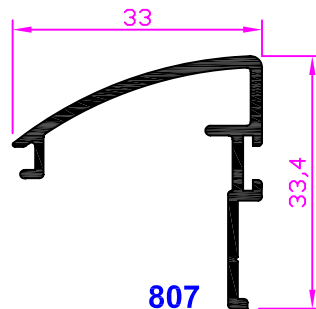
**820**  
Unión Marcos 70 RT



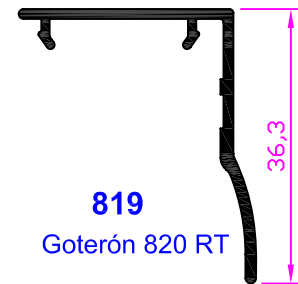
**840**  
Recogida Condensacion 70mm



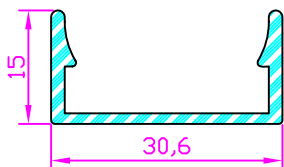
**808**  
Cruce hojas enfrentadas  
\* Solo disponible en negro



**807**  
Cruce elíptico



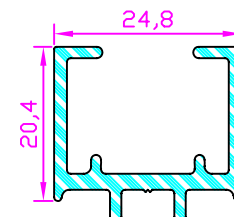
**819**  
Goterón 820 RT



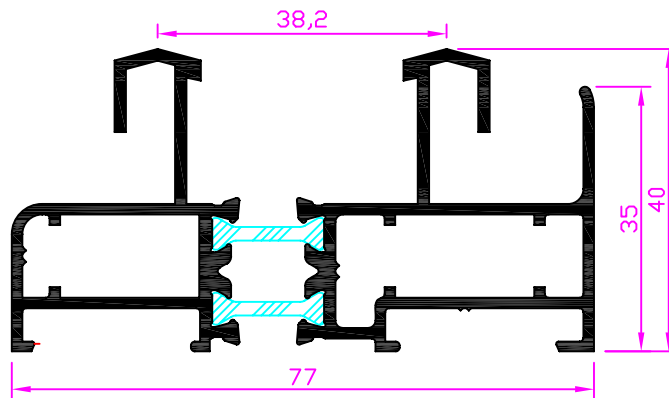
**UE3**  
"U" PVC MARCO 820 RT



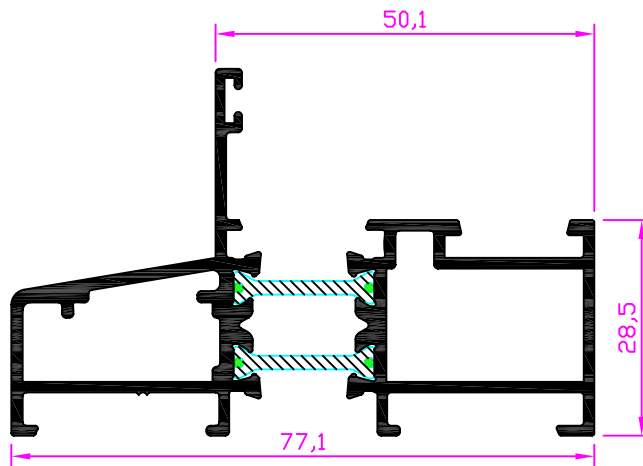
**UE4**  
CRUCE PVC 820 RT



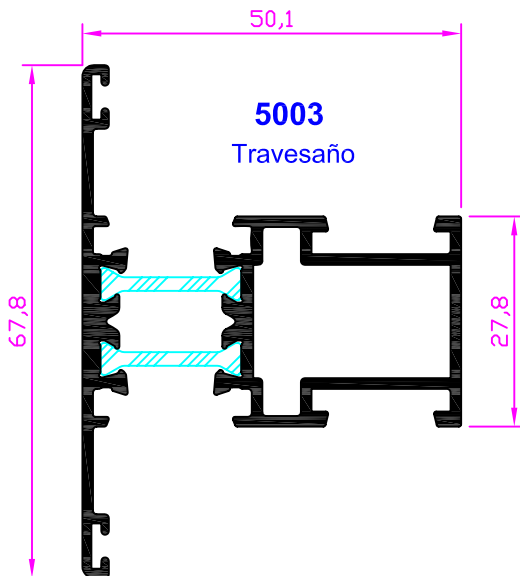
**UE5**  
U PVC HOJAS ENFRENTADAS 820 RT



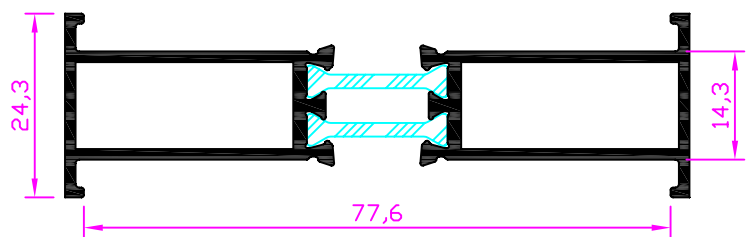
**814** \* Consultar disponibilidad  
Marco 77 mm. 820RT



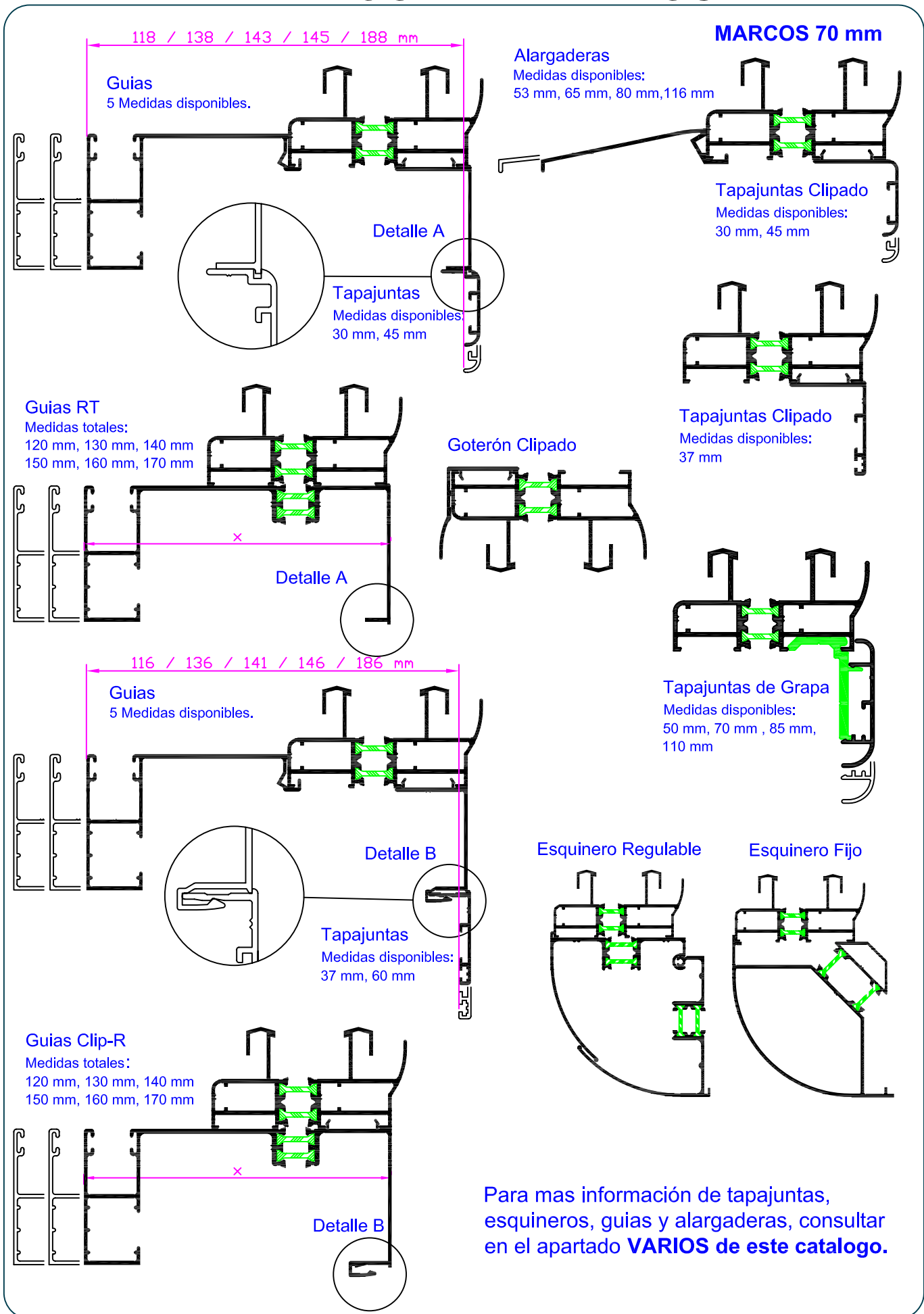
**815** \* Consultar disponibilidad  
Marco Fijo 77 mm. 820RT

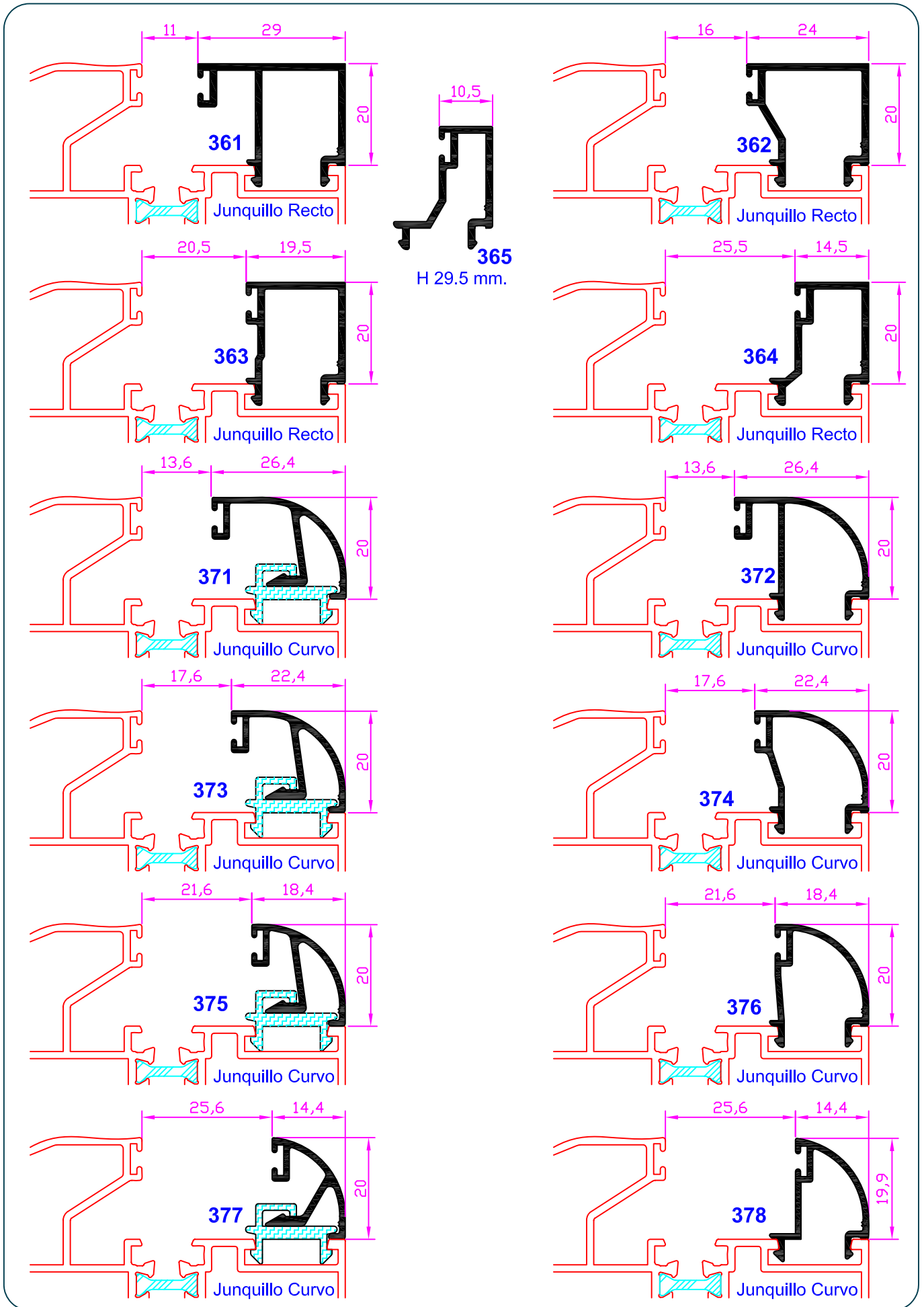


**5003**  
Travesaño



**7020**  
Unión Marcos 77 RT





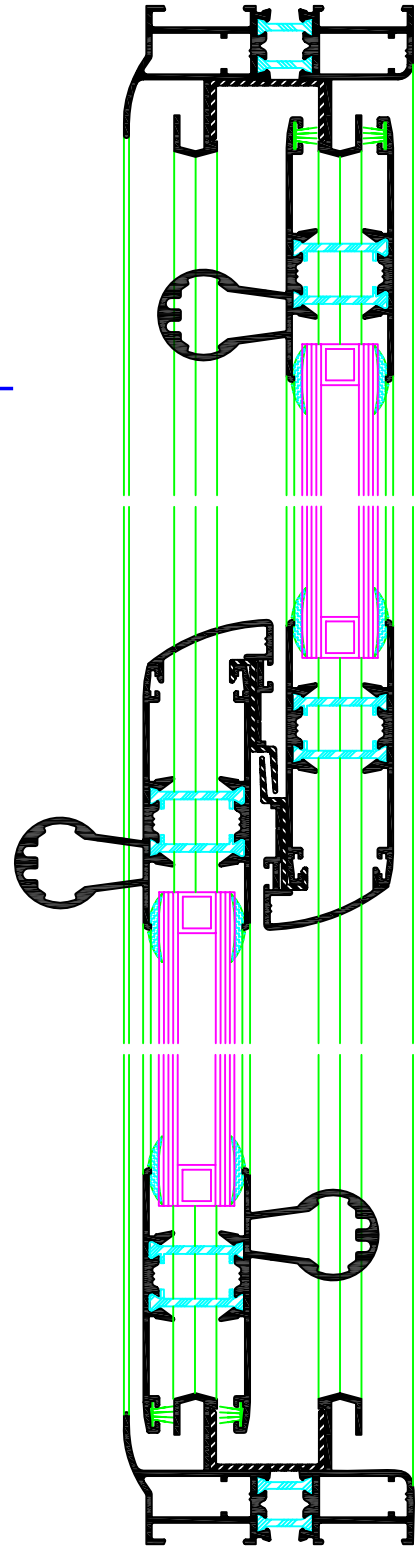
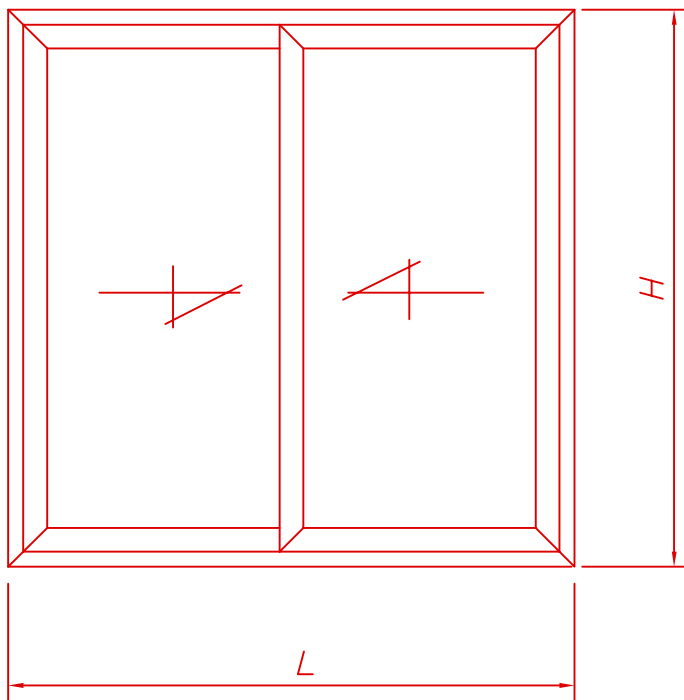
Serie 820 RT Perimetral	Ancho Hoja	Alto Hoja	Alto cruce Elíptico	Alto PVC Hoja Central	Alto Hojas Enfrentadas	Ancho Vidrio	Alto Vidrio
MARCO: 801	HOJA: 802	HOJA: 802	CRUCE: 807	CRUCE PVC: UE4	CRUCE PVC: UE5	CALCE: 8MM	
Ventana 2H	4 (L-3)2	4 A-61	2 A-123	2 A-123		(L-235)/2	A-177
Ventana 3H 2C	6 (L+55)/3	6 A-61	4 A-123	A-123		(L-293)/3	A-177
Ventana 3H 3C	6 (L+55)/3	6 A-61	4 A-123	A-123		(L-293)/3	A-177
Ventana 4H 2C	8 (L+52)/4	8 A-61	4 A-123	A-123	1 A-141	(L-412)/4	A-177
Ventana 6H 3C	12 (L+168)/6	12 A-61	8 A-123	A-123	1 A-141	(L-528)/6	A-177

MEDIDAS DE CORTE TEORICAS, COMPROBAR MEDIDAS ANTES DE CORTAR EN SERIE

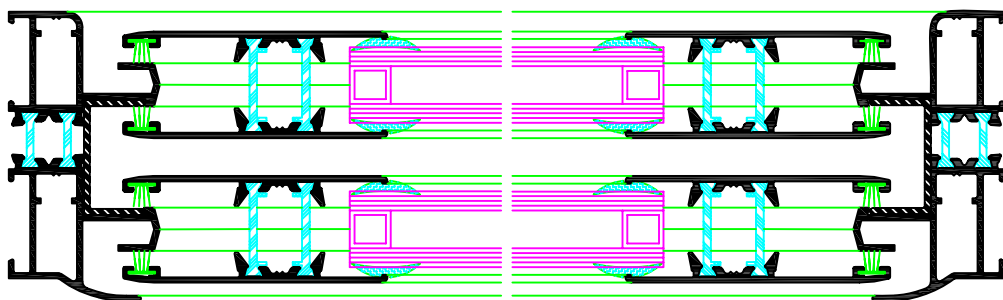
Perfiles: Marco 801, Hojas 802, Cruce Elíptico 807, Cruce PVC UE4/UE5; Calce Vidrio: 8 mm

**CORREDERA DE DOS HOJAS  
BALCONERA**

SECC. HORIZONTAL

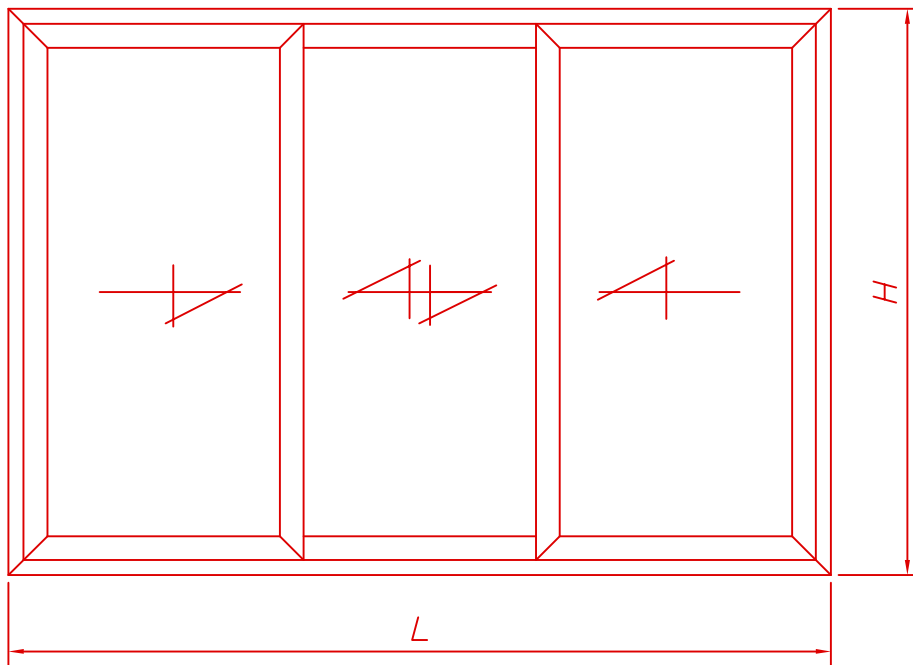


SECC. VERTICAL

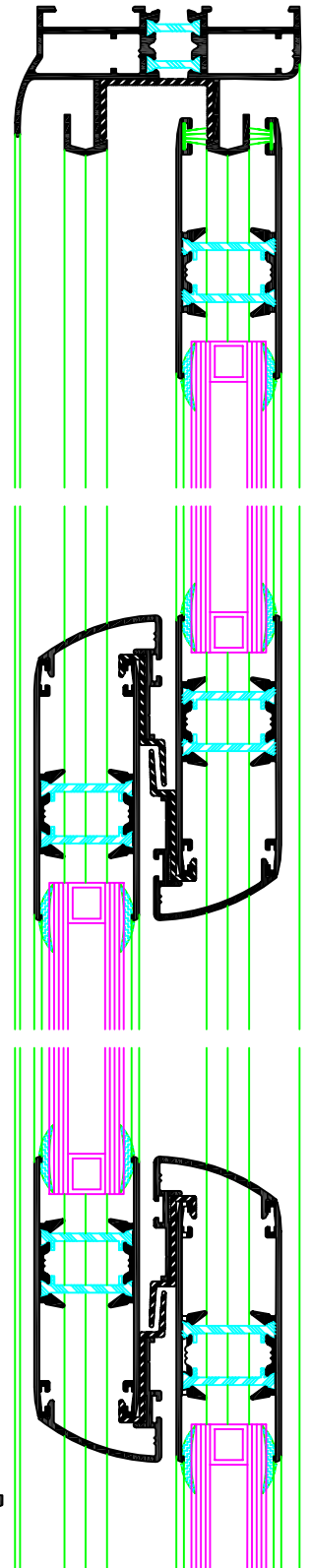
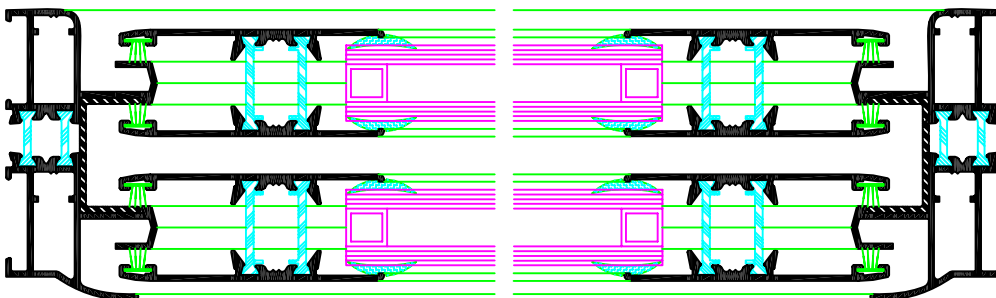


**CORREDERA DE TRES HOJAS**

**SECC. HORIZONTAL**



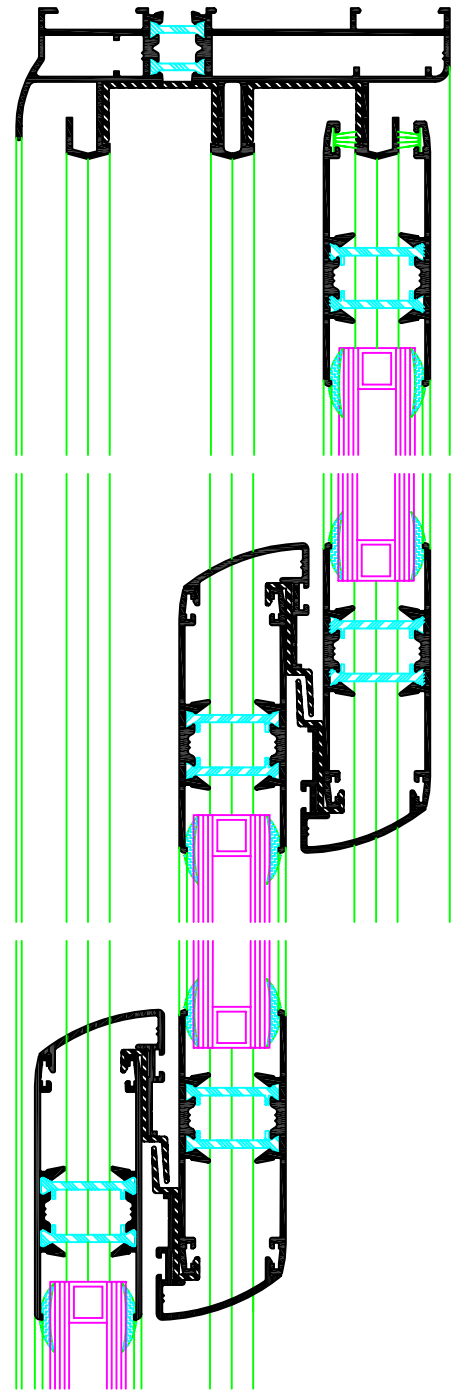
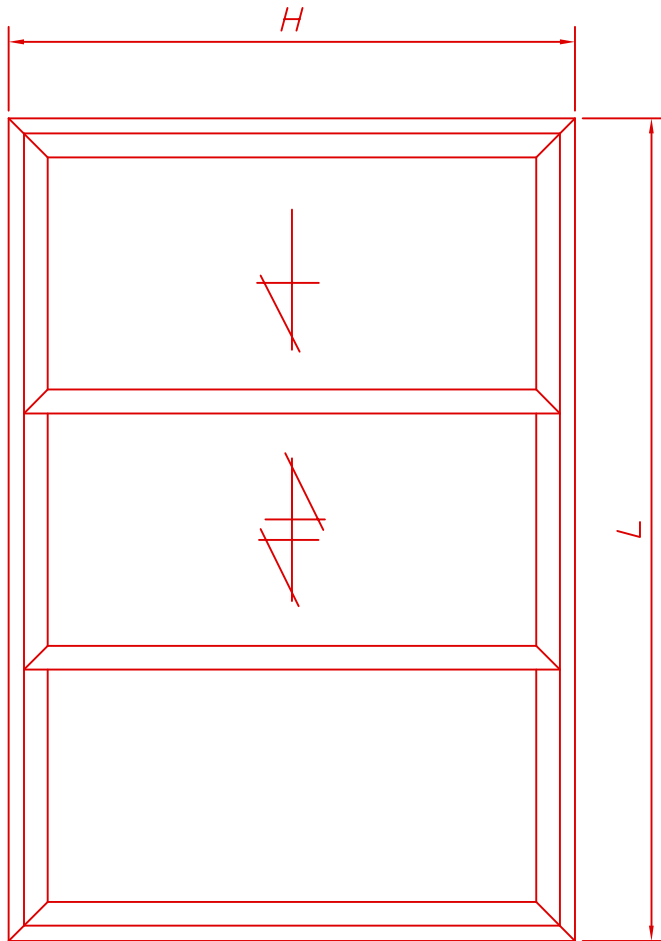
**SECC. VERTICAL**



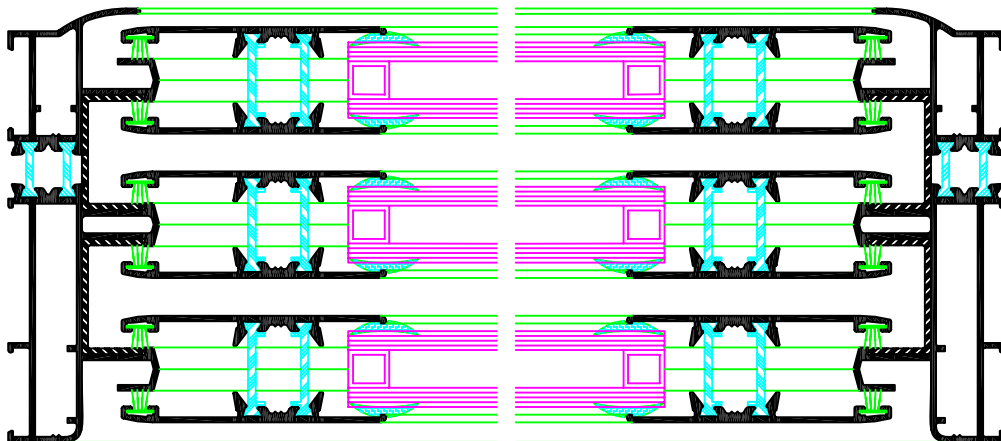


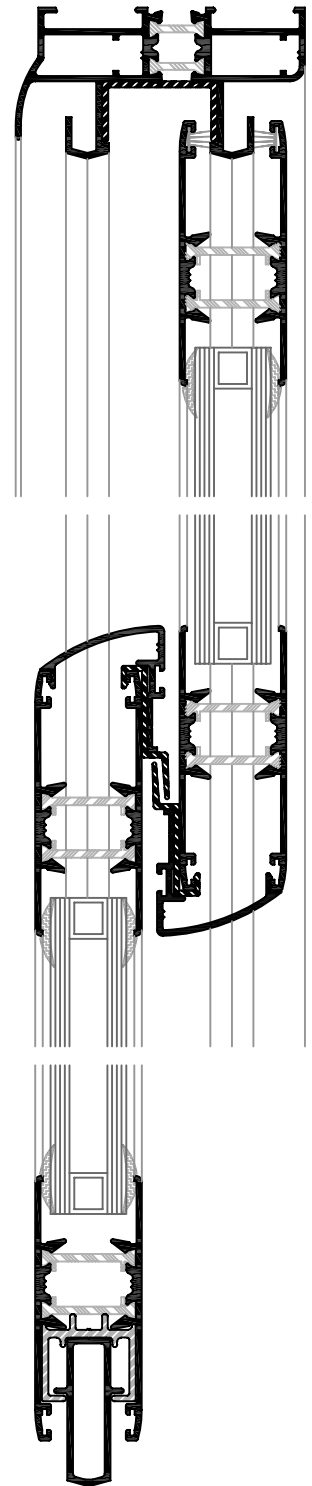
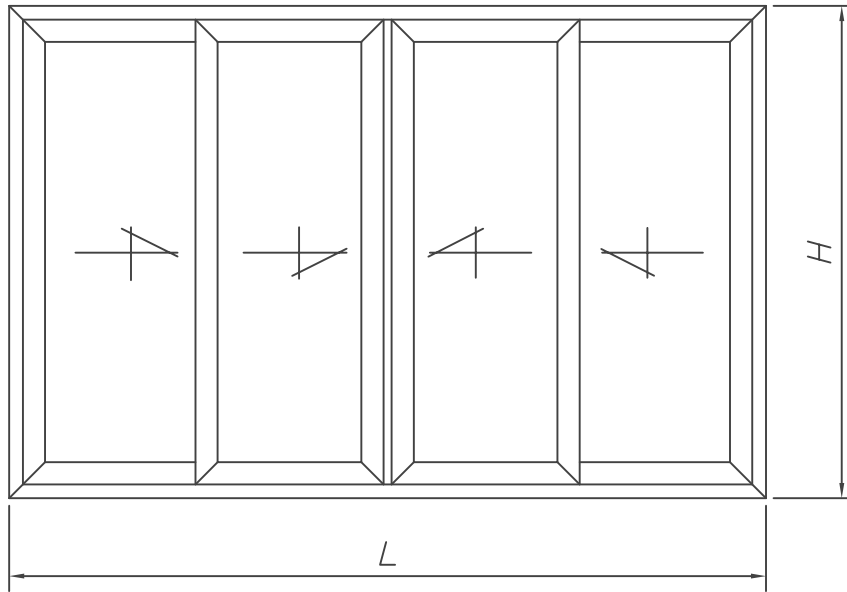
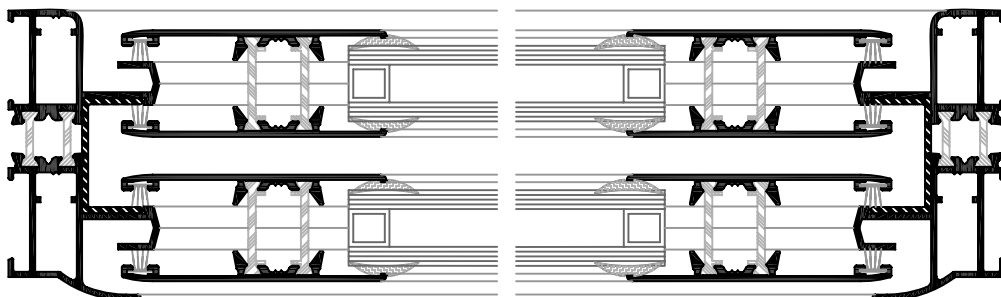
**CORREDERA DE TRES HOJAS**

**SECC. HORIZONTAL**



**SECC. VERTICAL**



**CORREDERA DE CUATRO HOJAS****SECC. HORIZONTAL****SECC. VERTICAL**



C0770xx

Cierre embutido Draco Line Automatico + gancho



C1970xx

Cierre embutido Draco Line Manual + gancho



T0470xx

Tirador Draco ejes 160



C1428xx

Cierre embutido CR con llave



K617000 600 mm  
K607000 1000 mm  
K597000 1600 mm

Mecanismo Multipunto Entrada 7.5



K587000 600 mm  
K577000 1000 mm  
K567000 1600 mm

Kit calzes y cierres Multipunto



V13370xx

Manilla Lira Box para Multipuntos



K400000

Kit completo 820 RT



K720000

Kit completo 820 RT 3 Hojas



K380800

Juego cortavientos



V777300

Tope lateral 820 RT



R217900

Rueda regulable tandem  
agujas 820 RT



R197900

Rueda regulable agujas  
820 RT



E500200

Escuadra muelle 820 RT  
Hoja

E510200

Escuadra muelle 820 RT  
Marco



E570200

Escuadra alineación hoja  
820 RT



TP062100

Tapa hoja refuerzo  
S-Perimetral (Juego)



TP140800

Tapa cruce eliptico 820 RT



TP150802

Tapa 2 hojas mismo carril  
820 RT (Perfil 808)



IGR505000

Grapa tapajuntas



VC6

Cepillo 7x7.5 FIN-SEAL



V0127xx

TP1970xx Estrecha

Salida aguas



G417000 E4

G407000 E6

G397000 E8

Goma cuña para acristalar  
precortadas (3 tamaños)



Troquel 820RT perimetral

**Manual de montaje 820RT**
**- VENTANA 2 HOJAS -**
**1. Corte de perfiles**

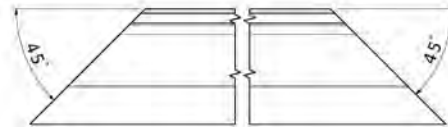
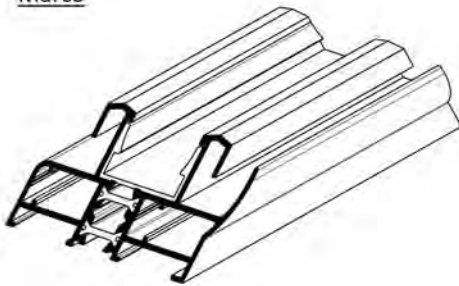
Los perfiles de marco y de hoja se cortarán a 45° y el perfil de cruce será de corte recto.

En los tres se aplicará el corte en ambos extremos según las dimensiones y descuentos a aplicar en la ventana.

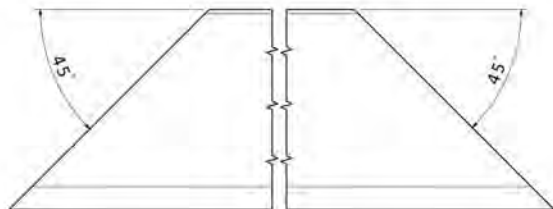
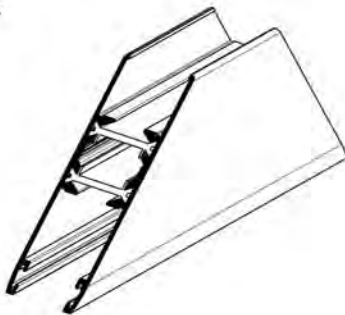
Habrà que comprobar el estado de los perfiles una vez cortados por si tuvieran algùn tipo de desperfecto y para que cumplan las medidas calculadas.



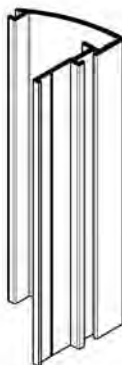
Marco



Hoja



Cruce



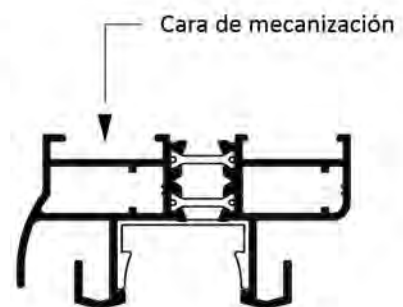
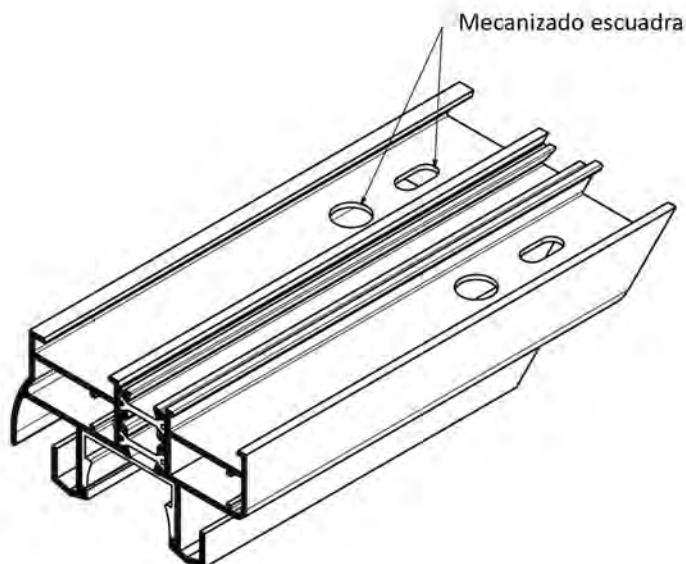
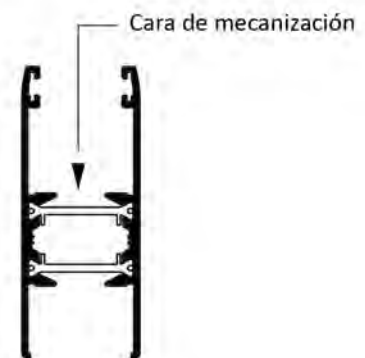
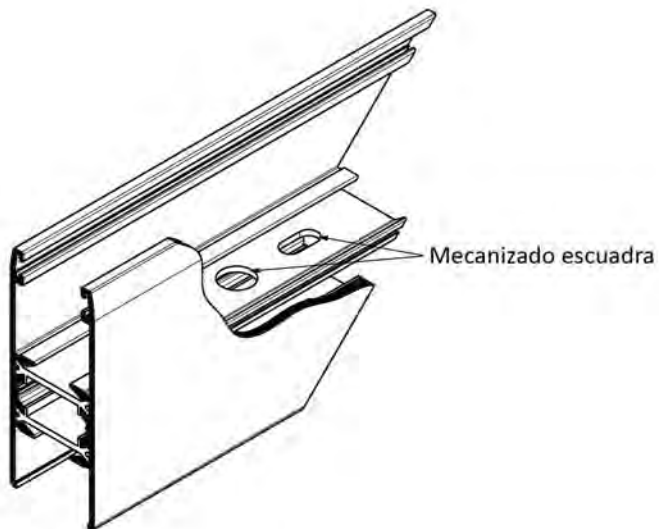
**Manual de montaje 820RT**

- VENTANA 2 HOJAS -

**2. Mecanizado para escuadras**

El mecanizado para la escuadra se ha de realizar en las dos caras sobre las que trabaja la escuadra.

El mecanizado será el mismo tanto para el marco como para la hoja.

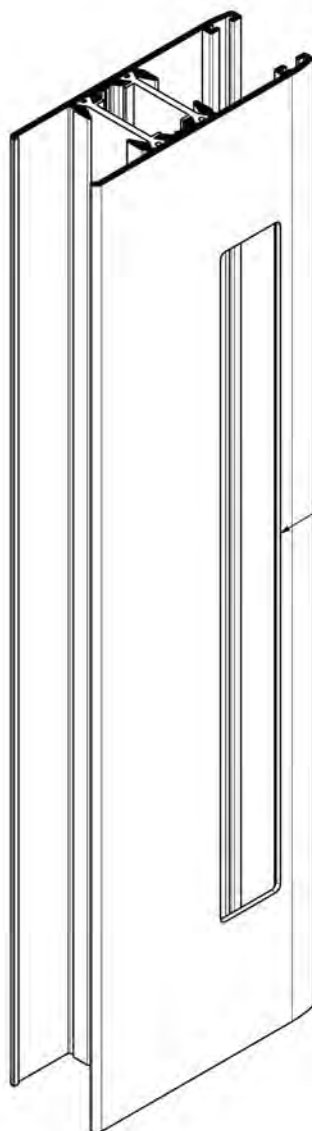


**Manual de montaje 820RT**

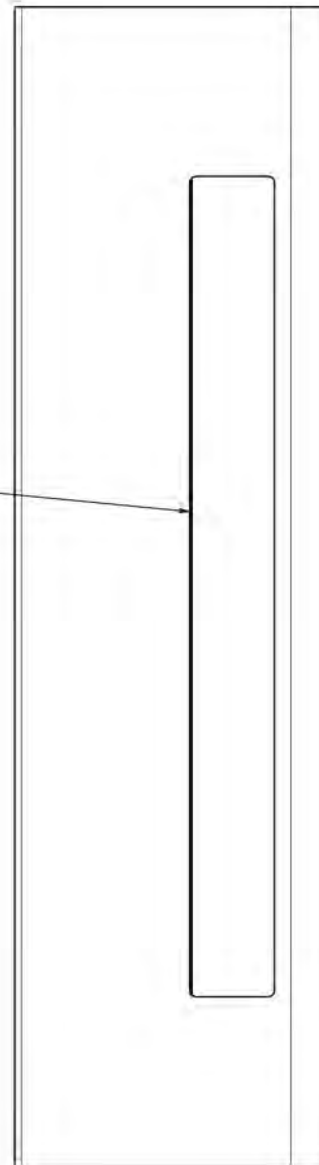
- VENTANA 2 HOJAS -

**3. Mecanizado para cierre**

Mecanizado necesario para la colocación del cierre.

Mecanizado para el cierre

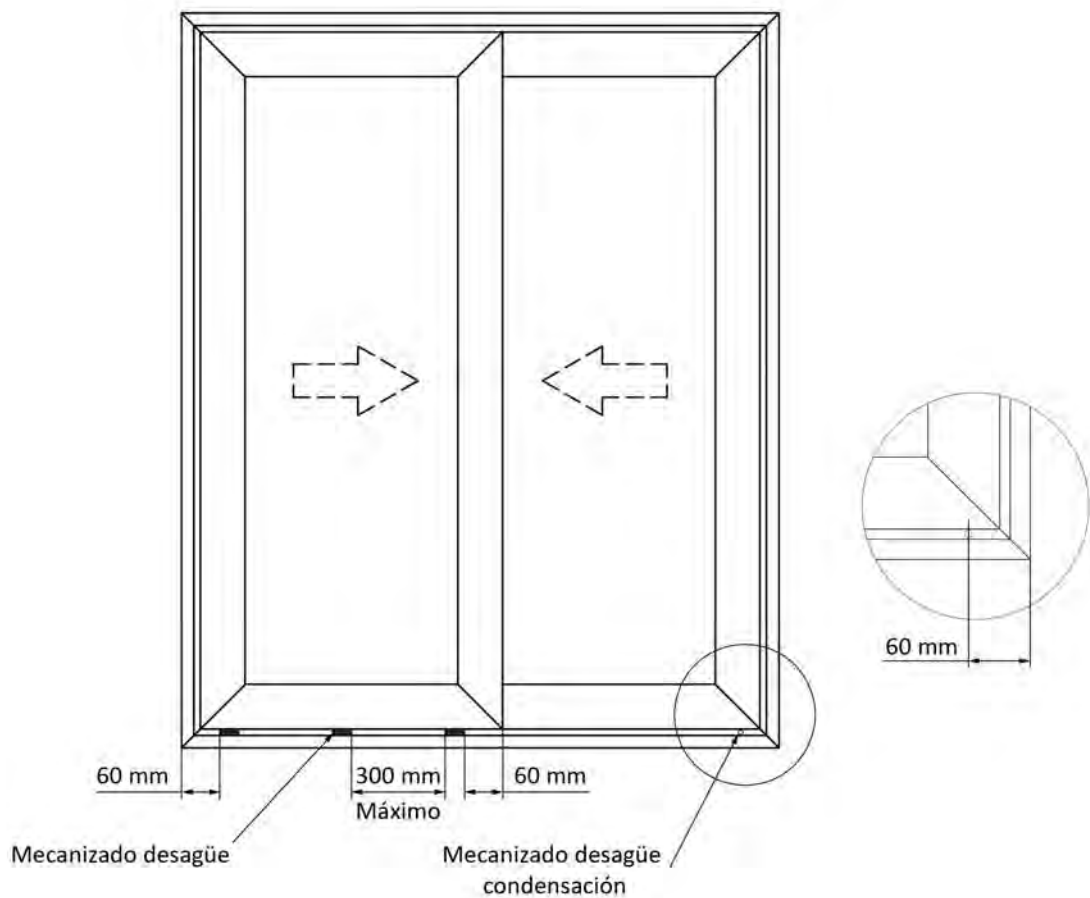
Mecanizado cierre



**Manual de montaje 820RT**
**- VENTANA 2 HOJAS -**
**4. Mecanizado para desagües**

Se mecanizarán los desagües en la parte inferior del marco. La distancia máxima entre desagües será de 300 mm.

Se realizará el mecanizado del desagüe de la condensación en el lado contrario a los demás desagües.



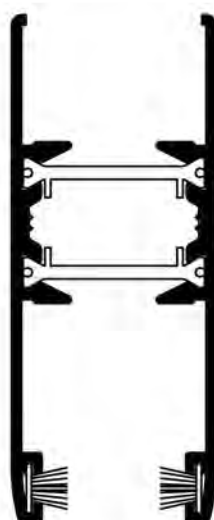
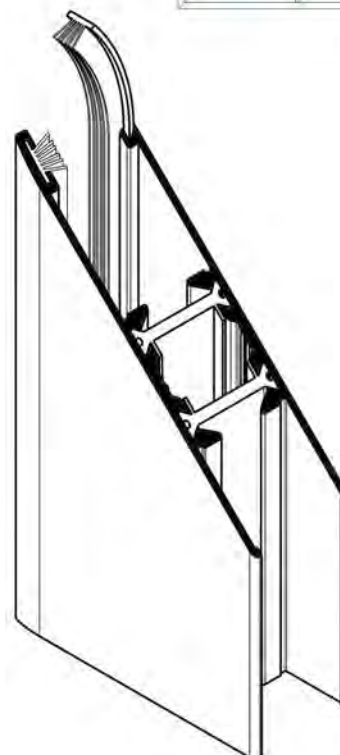
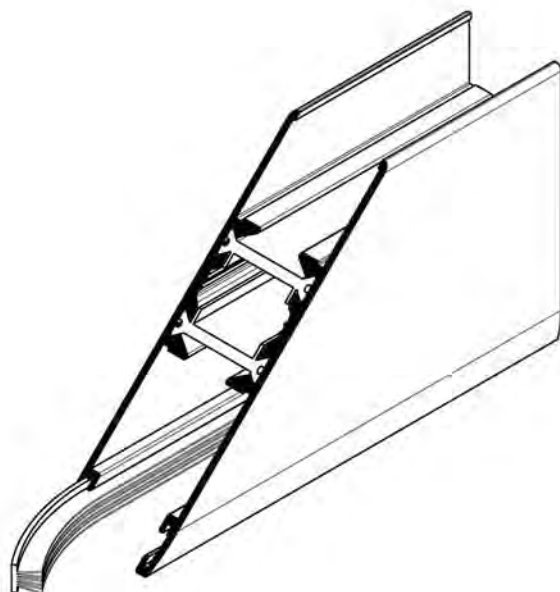


**Manual de montaje 820RT**

- VENTANA 2 HOJAS -

**5. Colocación de felpas en la hoja**

Se insertarán las felpas en los perfiles de hoja, en los tramos verticales y horizontales excepto en los verticales de cruce.



**Manual de montaje 820RT**

- VENTANA 2 HOJAS -

**6. Inserción cortavientos**

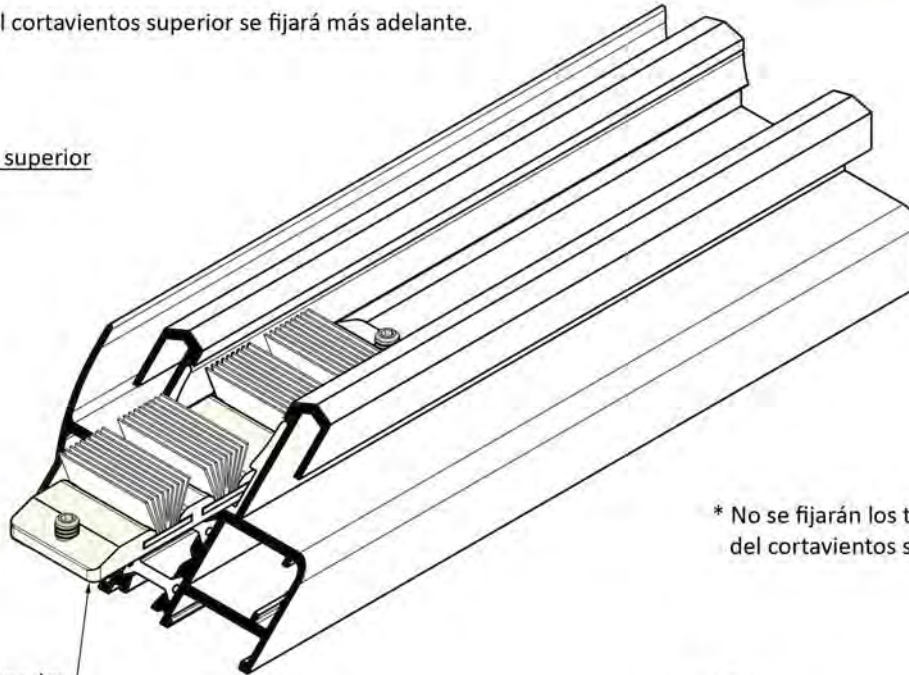
Los cortavientos superior e inferior se introducirán a través del perfil de marco a bayoneta.

El cortavientos inferior se colocará en medio del marco, y se le aplicará sellante.

La posición del cortavientos superior se fijará más adelante.



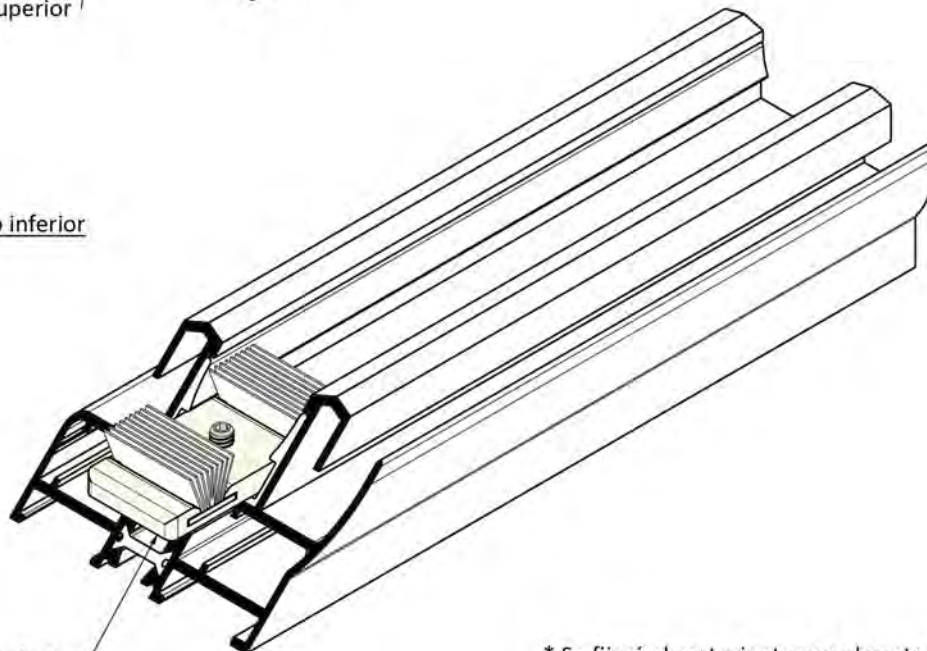
Marco superior



Cortavientos superior

\* No se fijarán los tornillos del cortavientos superior

Marco inferior



Cortavientos inferior

\* Se fijará el cortavientos en el centro de la ventana, cogiendo como referencia los dos marcos laterales.

**Manual de montaje 820RT**

- VENTANA 2 HOJAS -

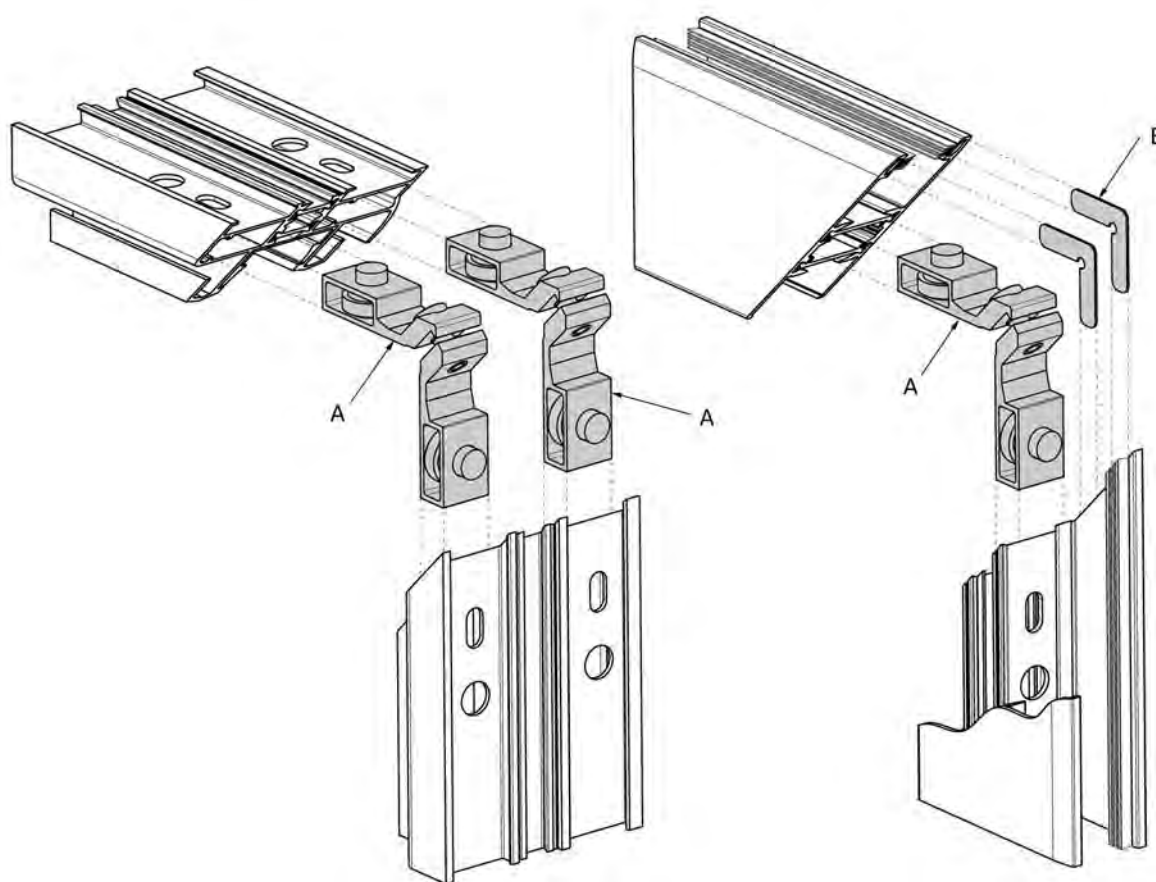
**7. Montaje escuadras**

Siempre se aplicará sellante en las caras de unión que forman los ingletes, para garantizar su estanqueidad.

Posteriormente se insertan todas las escuadras necesarias.

Para el montaje del inglete, se aprieta la escuadra de bloqueo hasta que se cierre por completo.

Se ha de comprobar que el inglete está correctamente cerrado.



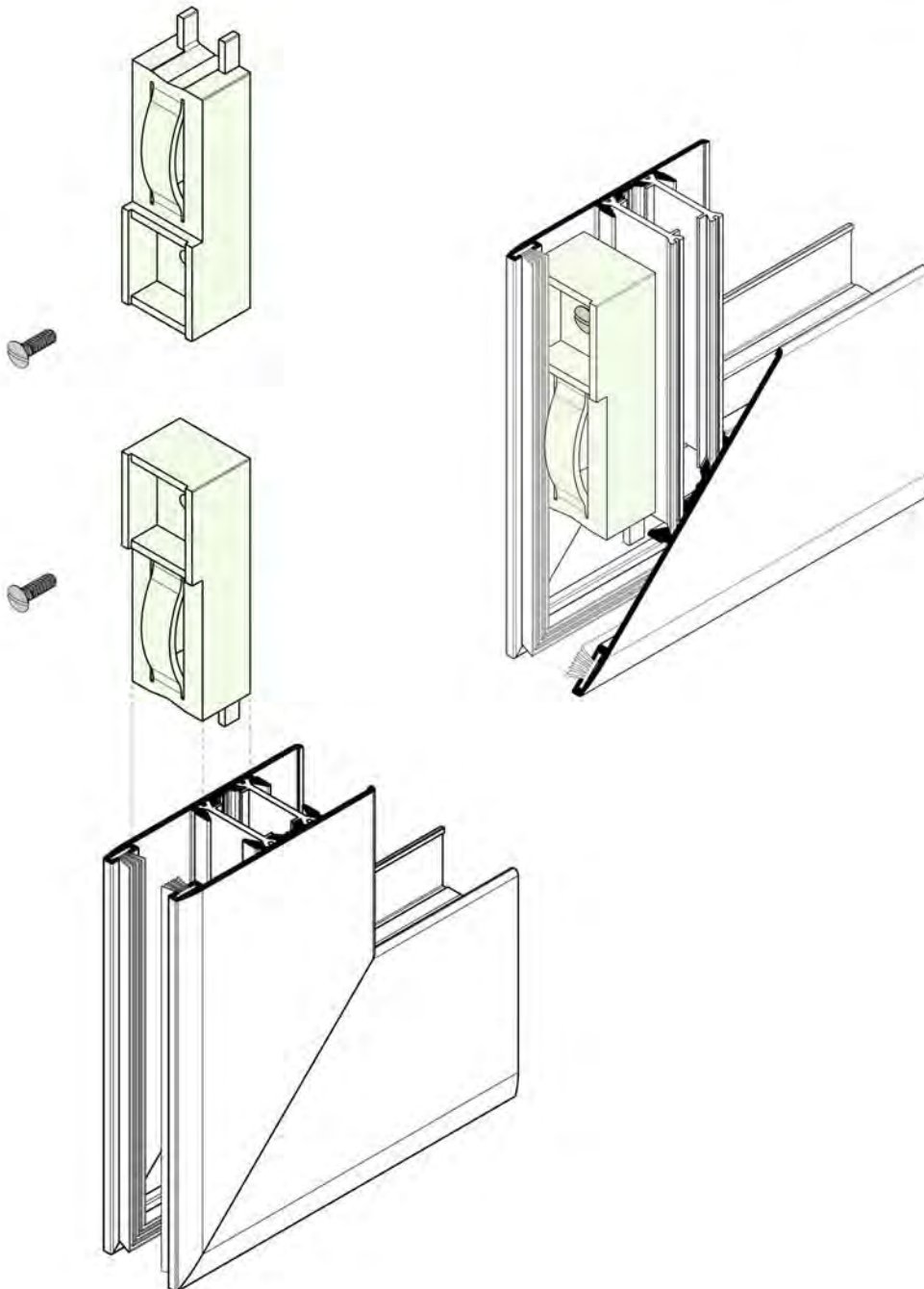
- A. Escuadra de bloqueo
- B. Escuadra de alineación

**Manual de montaje 820RT**

- VENTANA 2 HOJAS -

**8. Montaje del tope de la hoja**

El tope de la hoja se introducirá a través del perfil de hoja a bayoneta.

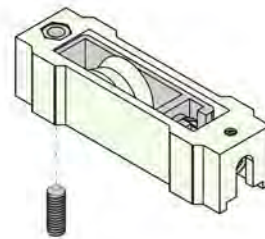
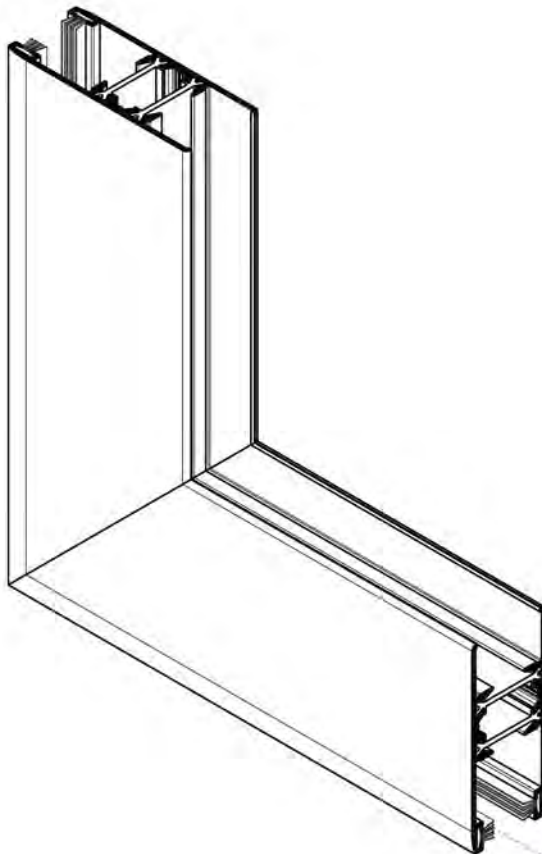


**Manual de montaje 820RT**

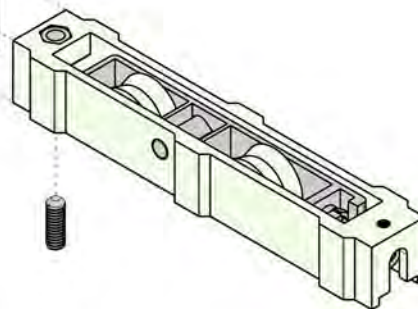
- VENTANA 2 HOJAS -

**9. Montaje del cojinete**

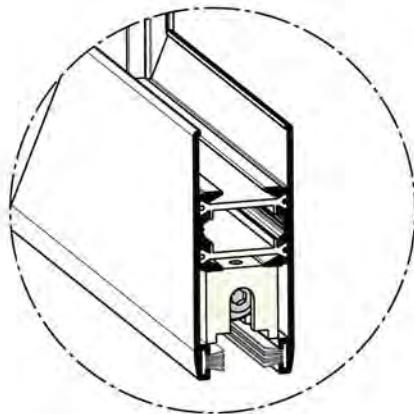
Los cojinetes se introducirá a bayoneta por el perfil inferior de hoja y se fijarán con un tornillo.



\* Variante cojinete simple



\* El cojinete se fijará a la hoja mediante un tornillo



**Manual de montaje 820RT**

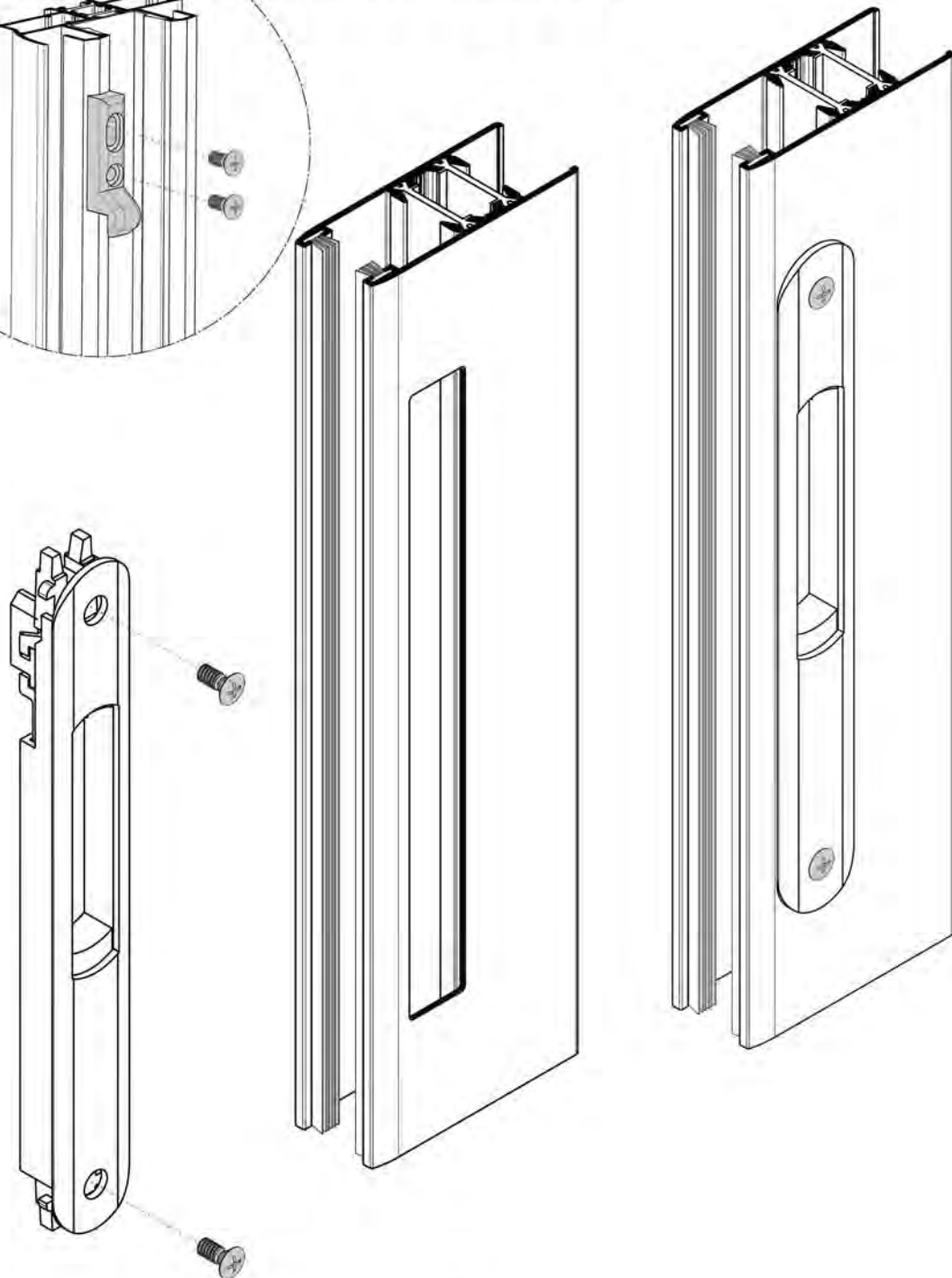
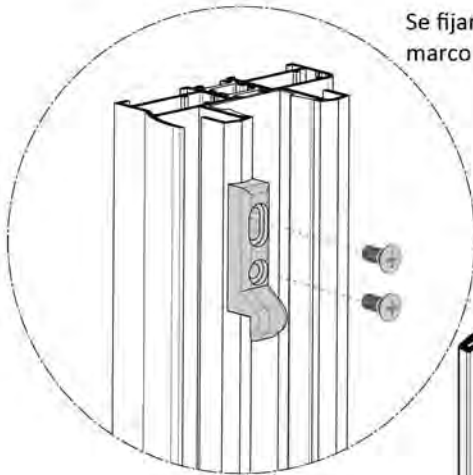
- VENTANA 2 HOJAS -

**10. Montaje cierre**

Se introducirá el cierre en el mecanizado realizado en el perfil de hoja previamente y lo fijaremos con tornillos.



Se fijará el contracierre en el carril del marco correspondiente con dos tornillos



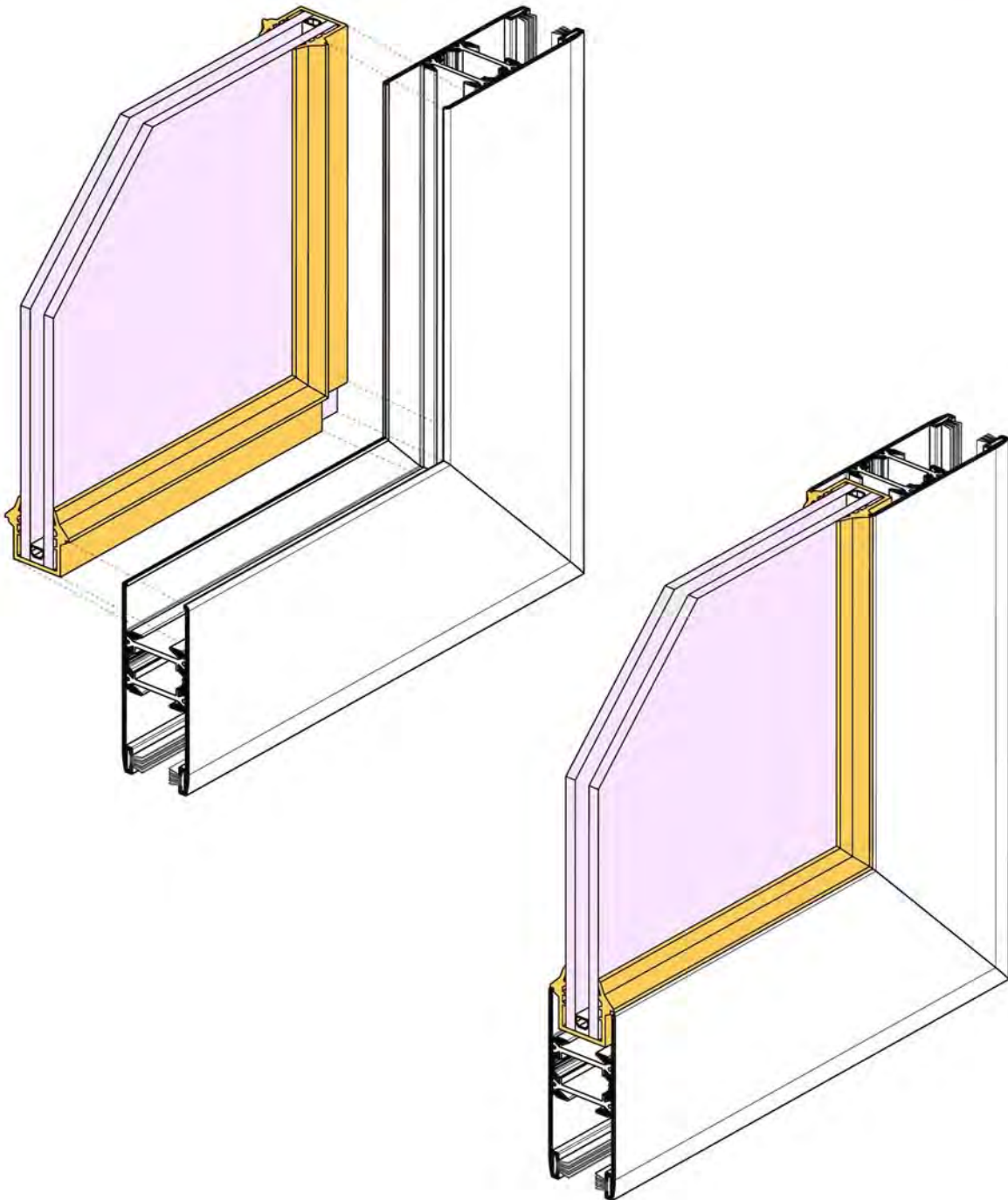
**Manual de montaje 820RT**

- VENTANA 2 HOJAS -

**11. Acristamiento**

Se bordeará todo el vidrio con la junta de acristalar haciendo un corte recto en los ingletes. Seguidamente se introducirá el vidrio con la junta en el alojamiento de la hoja.

Al terminar de acristalar cerraremos los cuatro ingletes.

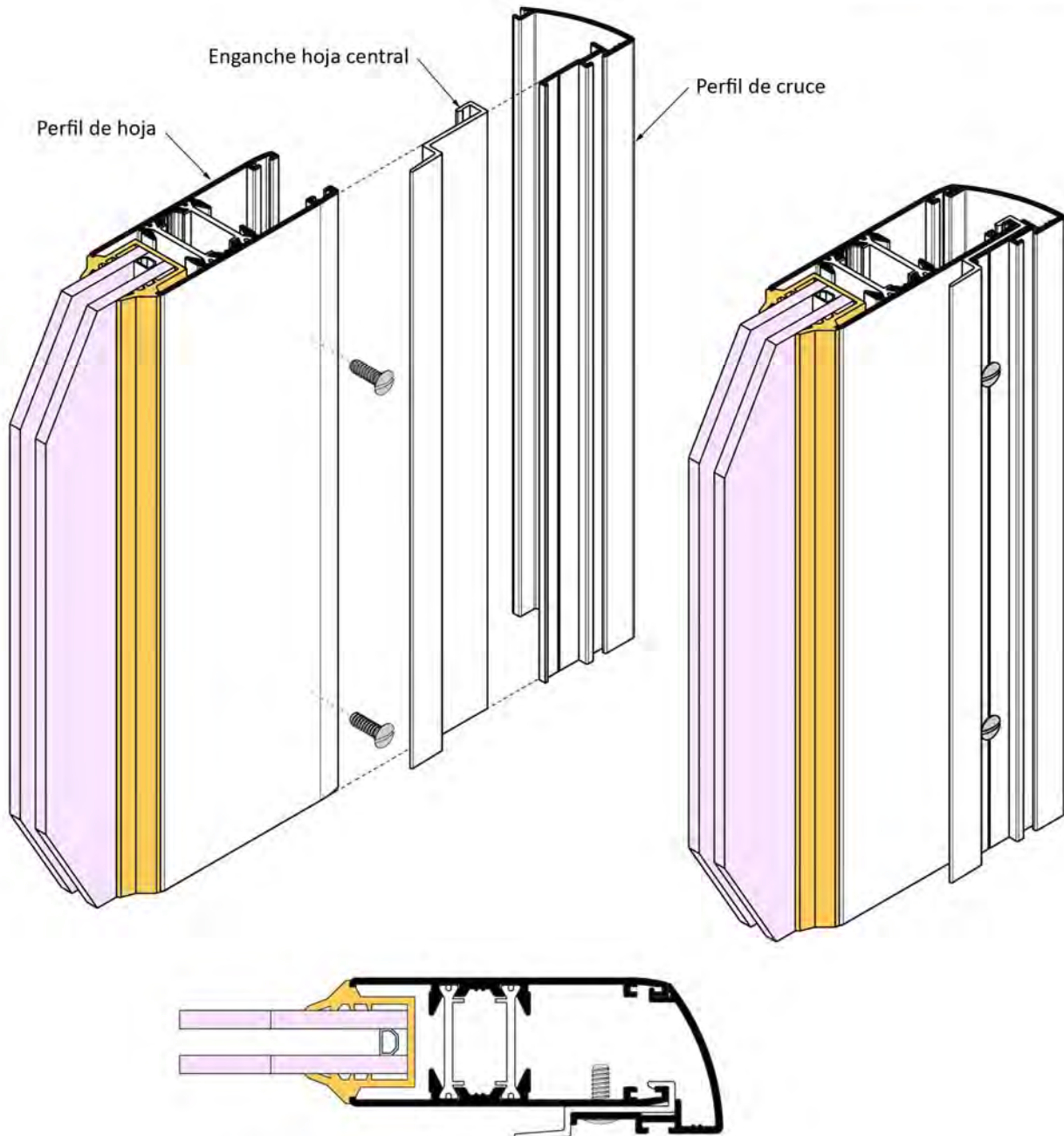


**Manual de montaje 820RT**

- VENTANA 2 HOJAS -

**12. Montaje cruce**

El perfil de cruce se unirá al perfil de hoja junto el enganche de la hoja central mediante tornillos.



\* El perfil de cruce y la hoja van unidos mediante tornillos.

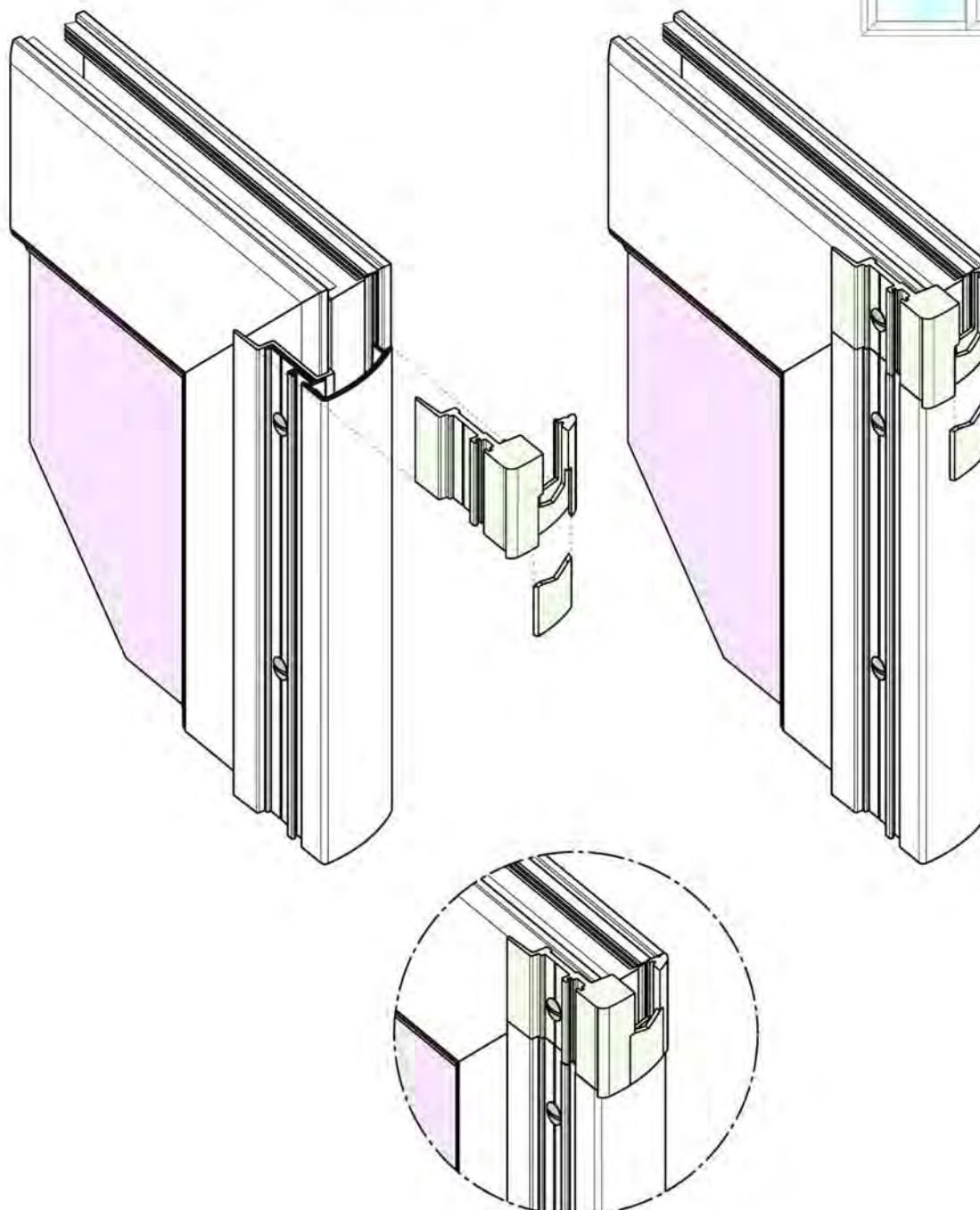


**Manual de montaje 820RT**

- VENTANA 2 HOJAS -

**13. Montaje tapón del cruce**

El tapón del cruce irá unido a la hoja mediante clipaje.



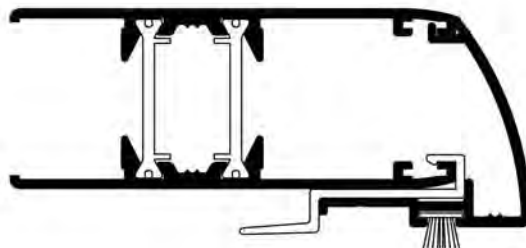
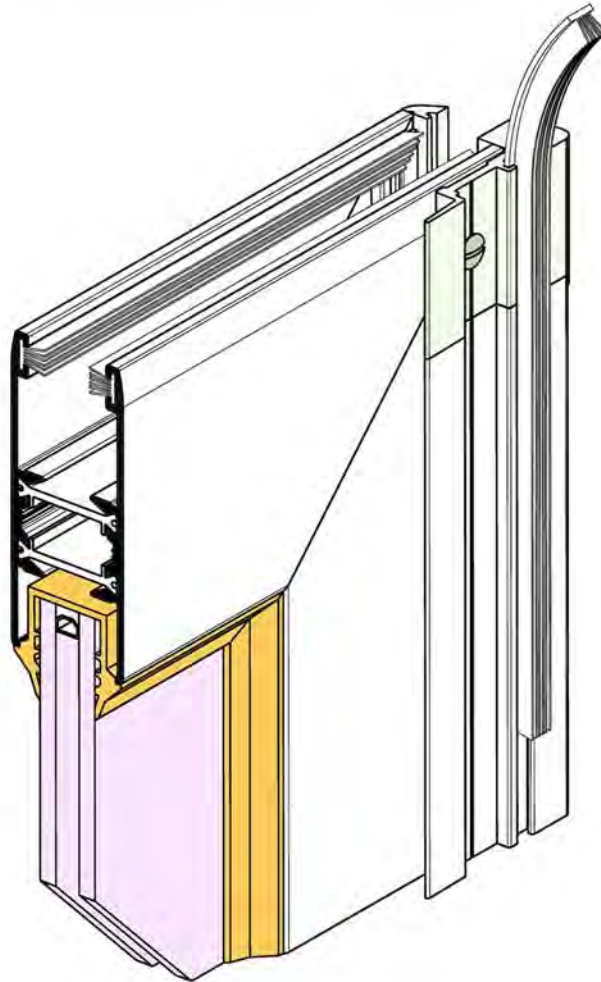
\* Para mayor seguridad el tapón de cruce se fijará a la hoja con un tornillo.

**Manual de montaje 820RT**

- VENTANA 2 HOJAS -

**14. Colocación de felpa en el cruce**

Se introducirá la felpa a través del alojamiento del tapón en todo el alto de la hoja.

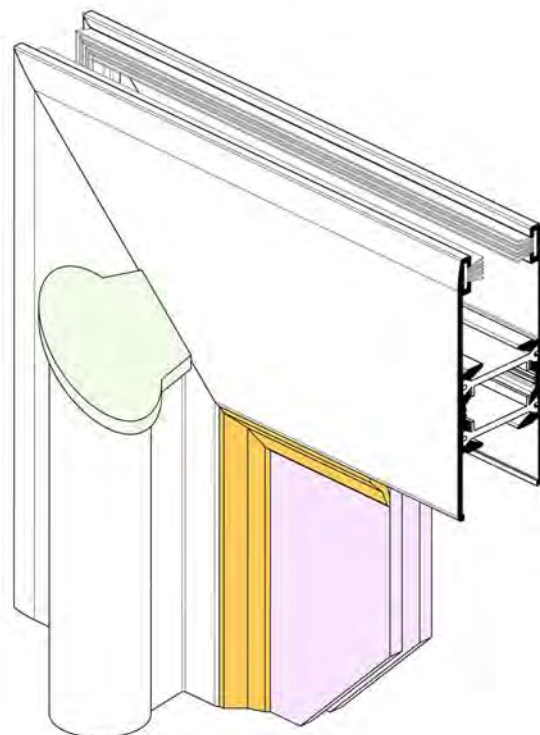
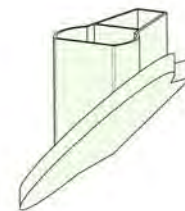
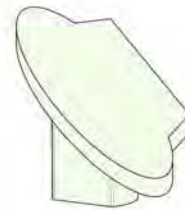
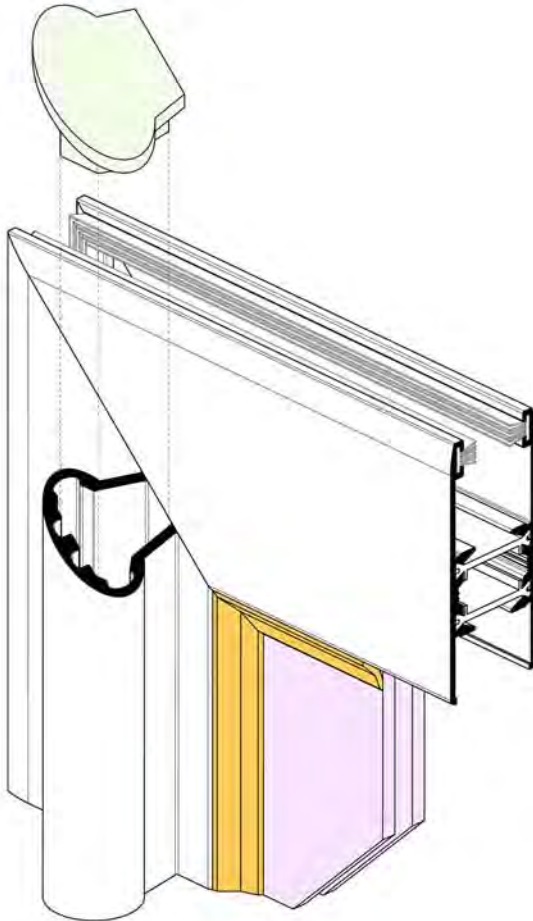


**Manual de montaje 820RT**

- VENTANA 2 HOJAS -

**(Variante) Colocación del tapón en la hoja de refuerzo**

Si decidimos reforzar la hoja sustituyendo el perfil de hoja sencillo por el de refuerzo, deberemos tapar éste refuerzo en su parte superior e inferior con el tapón correspondiente.



**Manual de montaje 820RT**

- VENTANA 2 HOJAS -

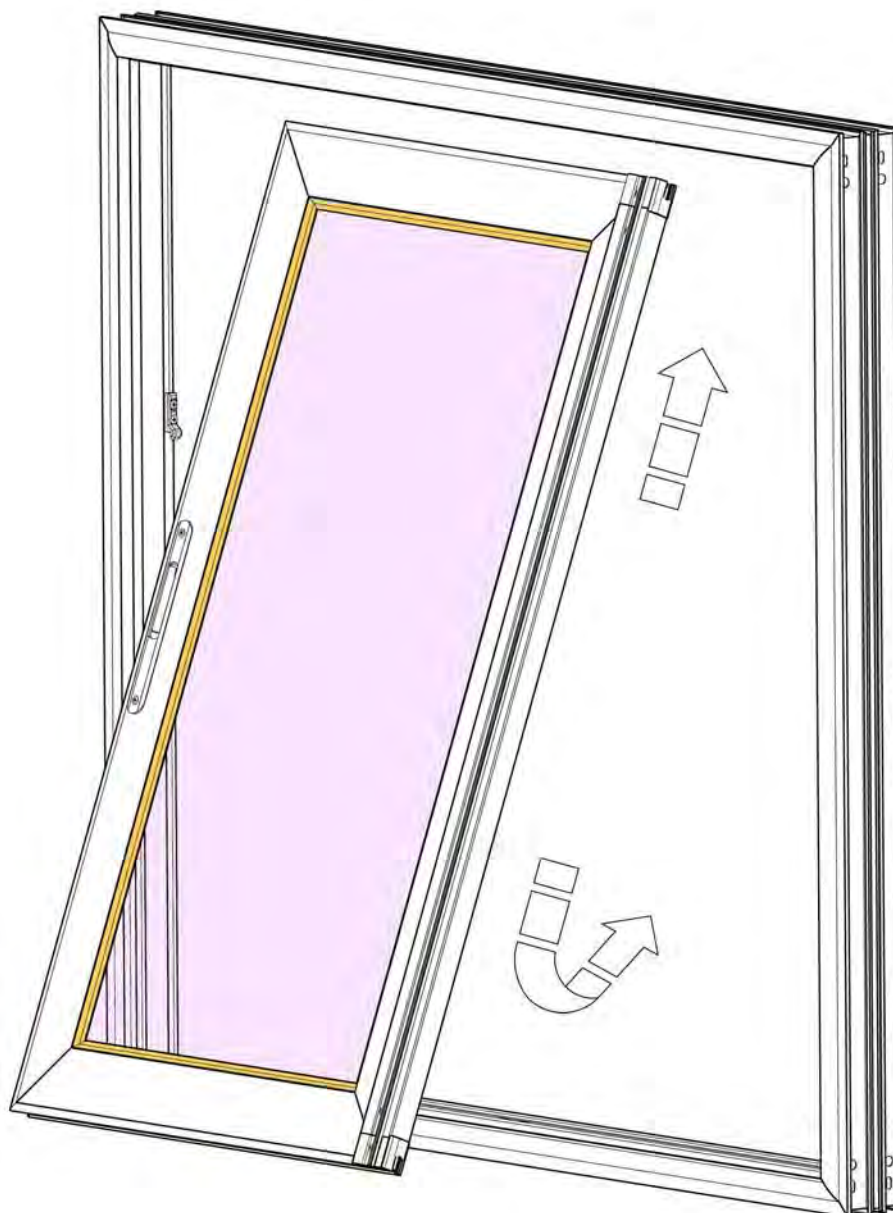
**16. Colocación de hojas**

Se procederá a ubicar las hojas sobre el marco de la ventana.

Para su colocación, haremos coincidir en primer lugar la parte superior de la hoja en el carril correspondiente en el marco y posteriormente la parte inferior en el mismo carril de la parte baja del marco.

Comprobamos el desplazamiento de la hoja en todo su recorrido a través del marco.

Introduciremos la segunda hoja de la misma manera que la primera pero esta vez en el carril que queda libre.



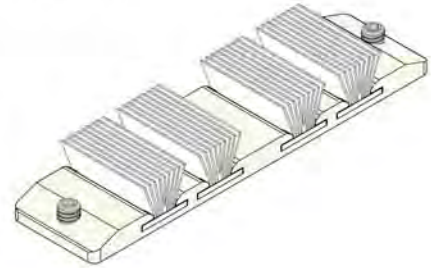
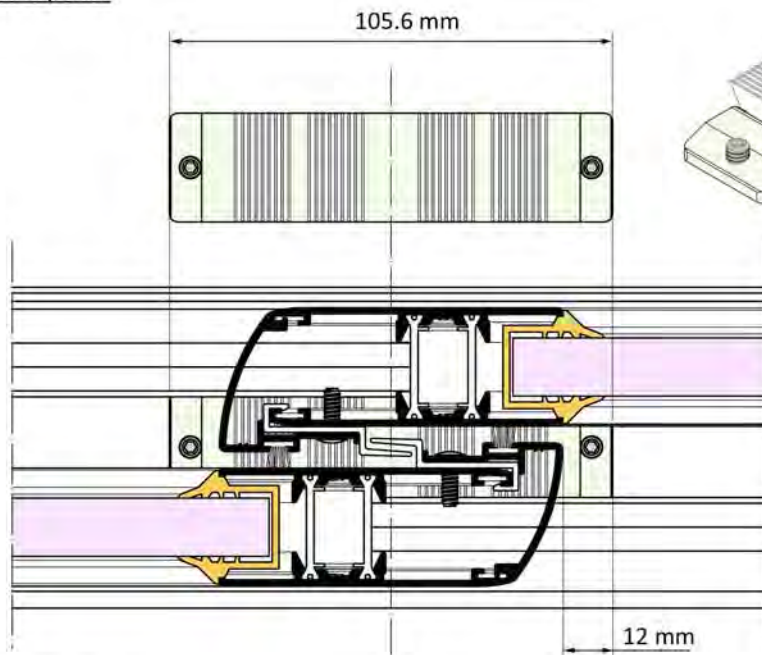
**Manual de montaje 820RT**

- VENTANA 2 HOJAS -

**17. Colocación cortavientos**

El cortavientos inferior ya lo tendremos fijado en el centro del marco antes de colocar las hojas. Así pues, una vez tengamos las hojas en su posición debemos fijar el cortavientos superior.

Guiaremos el cortavientos hasta el centro del cruce de las dos hojas y fijaremos los tornillos.


Cortavientos superior

Cortavientos inferior
